

# 목 차

분기보고서	2
【대표이사 등의 확인】	3
I. 회사의 개요	4
1. 회사의 개요	4
2. 회사의 연혁	15
3. 자본금 변동사항	19
4. 주식의 총수 등	19
주식의 총수 현황	20
5. 의결권 현황	21
6. 배당에 관한 사항 등	22
II. 사업의 내용	25
III. 재무에 관한 사항	116
IV. 감사인의 감사의견 등	154
V. 이사의 경영진단 및 분석의견	156
VI. 이사회 등 회사의 기관 및 계열회사에 관한 사항	157
1. 이사회에 관한 사항	157
2. 감사제도에 관한 사항	160
3. 주주의 의결권 행사에 관한 사항	161
4. 계열회사 등의 현황	162
VII. 주주에 관한 사항	174
최대주주 및 특수관계인의 주식소유 현황	175
주식 소유현황	176
소액주주 현황	177
VIII. 임원 및 직원 등에 관한 사항	179
1. 임원 및 직원의 현황	179
임원 현황	180
직원 현황	186
2. 임원의 보수 등	186
IX. 이해관계자와의 거래내용	187
X. 그 밖에 투자자 보호를 위하여 필요한 사항	190
XI. 재무제표 등	207
기업어음증권 발행실적	223
기업어음증권 미상환 잔액	224
XII. 부속명세서	225
【전문가의 확인】	232
1. 전문가의 확인	232
2. 전문가와의 이해관계	232



# 분기보고서

(제 61 기 3분기)

사업연도 2012년 01월 01일 부터  
2012년 09월 30일 까지

금융위원회

한국거래소 귀중

2012년 11월 29일

회 사 명 : (주)한화

대 표 이 사 : 심경섭

본 점 소 재 지 : 서울시 중구 장교동 1 한화빌딩 24층

(전 화) 02-729-1114

(홈페이지) <http://www.hanwhacorp.co.kr>

작 성 책 임 자 : (직 책) 재무실장 (성 명) 한권태

(전 화) 02-729-1623

# 【 대표이사 등의 확인 】

## 확인서

우리는 당사의 대표이사 및 신고업무 담당이사로서 이 분기보고서의 기재내용에 대해 상당한 주의를 다하여 직접 확인·검토한 결과, 중요한 기재사항의 기재 또는 표시의 누락이나 허위의 기재 또는 표시가 없고, 이 분기보고서에 표시된 기재 또는 표시사항을 이용하는 자의 중대한 오해를 유발하는 내용이 기재 또는 표시되지 아니하였음을 확인합니다.

또한, 당사는 「주식회사의외부감사에관한법률」 제2조의 2 및 제2조의 3의 규정에 따라 내부회계관리제도를 마련하여 운영하고 있음을 확인합니다. (「주식회사의외부감사에 관한법률」 제2조에 의한 외감대상법인에 한함)

2012년11월29일

회 사 명 : (주) 한 화

대표이사 : 심경섭



신고업무담당이사 : 한권태



# I. 회사의 개요

## 1. 회사의 개요

### 가. 연결대상 종속회사 개황

(단위 : 백만원)

상호	설립일	주소	주요사업	직전사업연도 말 자산총액	지배관계 근거	주요종속 회사 여부
(주)한화건설	2002-07-02	경기도 시흥시 대야동 573-2 모비딕빌딩 8층	토건, 주택건설, 산업설비 등	4,456,149	기업 의결권의 과반수 소유(기업회계기준 1027호 13)	해당
한화호텔앤드리조트(주)	1979-03-20	서울 중구 장교동 1번지 한화빌딩	관광숙박업	2,354,608	상동	해당
(주)한화저축은행	1997-12-23	경기도 부천시 원미구 삼곡동87-6	예금 및 적금 수입업무 /자금의 대출	657,280	상동	해당
한화테크엠(주)	2002-07-01	경남 창원시 성산구 성산동 59번지	산업기계, 공작기계 제조 및 판매	319,009	상동	해당
Hanwha International(S) Pte Ltd.	1991-04-20	4 Shentonway, #15- 05/06, SGX2 Centre, singapore 068807	무역업	268,205	상동	해당
Hanwha Japan Co.,Ltd.	1984-02-10	hanwha building, 8th floor 10-1 Shiba 4- Chome, Minato-Ku, Tokyo 108	무역업	172,604	상동	해당
Hanwha America Development Inc.	2002-07-01	Chicago, Illinois, USA	지주회사	108,919	상동	해당
한화국제무역(상해)유한공사	2007-03-26	Dawning Centre East, No 500 Hongbaoshi Road, Changning District, Shanghai 201103 China	무역업	107,797	상동	해당
Hanwha Resources(Canada) Ltd.	2007-12-06	1200 Waterfront Centre 200 Burrard Street. Vancouver	우라늄 탐사	8,423	상동	해당없음
Hanwha Resources (Australia) Pty Ltd.	2007-12-24	Suite 817, 401-403 Sussex Street, Sydney	자원개발	21,454	상동	해당없음

Hanwha Resources(USA) Corporation	2008-01-30	5201 California Ave. Triangle Bldg. Suite 220, Bakersfield, CA93309	자원개발	99,008	상동	해당
Eagle Petroleum Corsicana, LLC(*)	2009-07-07	5201 California Ave. Triangle Bldg. Suite 220, Bakersfield, CA93309	자원개발	-	상동	해당없음
Eagle Petroleum Monterey, LLC(*)	2010-04-07	5201 California Ave. Triangle Bldg. Suite 220, Bakersfield, CA93309	자원개발	-	상동	해당없음
Eagle Petroleum, LLC (*)	2010-06-15	5201 California Ave. Triangle Bldg. Suite 220, Bakersfield, CA93309	자원개발	-	상동	해당없음
검단에코텍(주)	2005-04-13	인천광역시 서구 오류동 1540-1	하수처리업	73,648	상동	해당
Hanwha Europe GmbH	1989-02-14	Mergenthalerallee 79- 81, 65760, Eschbotn. Germany	무역업	104,611	상동	해당
Tecsol srl.(**)	2011-10-01	Corso della Liberta 119, 39100 Bolzano, Italy	태양광 발전 플랜트	-	상동	해당없음
Maxxsol 01 srl.(**)	2011-11-14	Stradone Scipione Maffei 4, 37121, Verona, Italy	PV Plant	-	상동	해당없음
Hanwha Saudi Contracting Co. Ltd.	2006-04-01	Al-Khobar, Saudi Arabia	건설업	39,144	상동	해당없음
World Corporation	1990-07-02	P.O. Box 500066, Saipan, MP 96950	호텔업	42,899	상동	해당없음
Acropark Golf Corp.	2004-12-01	Tonegou 95, Kinkaitso, Nagasakiken, Japan	골프장/리조트	45,325	상동	해당없음
Hanwha Machinery Corp.	1991-08-06	431 North Birkey Dr. Bremen, IN 46506, USA	지주회사	41,272	상동	해당없음
양주엔바이로(주)	2002-04-19	경기도 양주시 은현면 하패리 421-2	하수처리업	23,827	상동	해당없음
칠곡엔바이로(주)	2002-06-07	경북 칠곡군 왜관읍 금산리 751	하수처리업	26,202	상동	해당없음
Hanwha Hongkong Co.,Ltd.	1983-12-30	Unit2709,27/F, The Center, 99Queen's Road Central, H.K.	무역업	35,622	상동	해당없음

Hanwha Techm Hungary ZRt.	2003-07-02	4028 Debreceer Kassaiut 129	부동산 임대업 및 유틸리티 공급	10,669	상동	해당없음
(주)여수씨월드	2010-02-16	전라남도 여수시 수정동 350-77	창작, 예술 및 여가관련 서비스업	27,415	상동	해당없음
군포에코텍(주)	2002-10-14	경기도 군포시 둔대동 301-5	하수처리업	6,074	상동	해당없음
Hanwha Canada Development Inc	2008-06-27	301-3016, 5Ave.NE, Calgary, AB T2A 6KA, CANADA	자원개발	2,542	상동	해당없음
환경시설운영(주)	1999-04-08	경상북도 상주시 복용동 153	폐기물 수집운반, 처리 및 원료재생업	2,404	상동	해당없음
(주)일산씨월드	2010-06-10	서울시 중구 장교동1 한화빌딩10층	창작, 예술 및 여가관련 서비스업	776	상동	해당없음
Hanwha Internacional do Brasil Intermediacoes de Negocios Ltda.	2009-08-11	Avenue, Roque Petroni Junior #1089-Conjunto 1003, Jardim das Acacias, Sao Paulo	무역업	96	상동	해당없음
푸디스찬음관리(상해)유한공사	2011-06-27	上海市 長寧區 紅寶石路 500號 東銀中心 B棟 19層 A03室	단체급식 및 외식사업	1,176	상동	해당없음
Hanwha Greentech Limited.	2011-08-31	Unit 2709, the Center, 99 Queen's Road Central, HongKong	캄보디아 조림사업 관리	577	상동	해당없음
Think Biotech(Cambodia) Co., Ltd.	2011-10-01	#24 St. 337 SangkatBoeungKak I, Khan TuolKork, Phnom Penh	산림개발, 조림, 가공	1,526	상동	해당없음
에코이앤오(주)	2012-09-10	경기도 안양시 동안구 시민대로 401	환경오염방지시설업	800	상동	해당없음
한화호텔앤드리조트제일차(유)	2012-04-23	서울특별시 영등포구 은행로 14(여의도동)	기타금융업	-	실질지배력 (기업회계기준해석서 2012호 10)	해당없음

※ 주요 종속회사는 직전사업연도말 자산총액이 500억원 이상인 회사로 기재하였습니다.

※ 상기 회사명에 (\*)표시된 Eagle Petroleum Corsicana, LLC / Eagle Petroleum Monterey, LLC / Eagle Petroleum, LLC 3개사의 경우 자산총액이 모회사인 Hanwha Resources(USA) Corporation에 포함되어 있습니다.

※ 상기 회사명에 (\*\*)표시된 Tecsol srl., Maxxsol 01 srl. 2개사의 경우 자산총액이 모회사인 Hanwha Europe GmbH에 포함되어 있습니다.

※ 에코이앤오(주)는 독점규제 및 공정거래에 관한 법률 상 한화그룹 계열회사로는

2012년 10월 2일자로 편입되었으나 설립일자가 2012년 9월 10일자이므로 연결 대상회사로 편입하였습니다.

※ 종속회사가 당기 중 신설된 종속회사의 경우 자본금을 표시하였습니다.

#### 나. 회사의 법적·상업적 명칭

당사의 명칭은 주식회사 한화라고 표기합니다. 또한 영문으로는 Hanwha Corporation이라고 표기합니다. 약호로는 HWC라고 표기합니다.

#### 다. 설립일자 및 존속기간

당사는 1952년 10월 28일 설립되었습니다. 또한, 1976년 6월 25일 한국거래소 유가증권시장에 주식을 상장하였습니다.

#### 라. 본사의 주소, 전화번호, 홈페이지 주소

- 주 소 : 서울시 중구 장교동 1번지 한화빌딩
- 전화번호 : 02)729-1114
- 홈페이지 : <http://www.hanwhacorp.co.kr>

#### 마. 주요사업의 내용 및 향후 추진하려는 신규사업

##### [지배회사의 내용]

당사는 산업용 화약사업, 방산사업, 항공사업 등을 영위하는 제조업과 유화사업, 금속사업 및 기타 기계, 합성수지, 농축산품 등의 수출입 및 내수영업을 영위하고 있는 도소매업 등의 2개 사업을 영위하고 있습니다.

##### <제조업>

1952년 창사이래 60여 년 동안 지속적인 연구개발을 통해 안전하고 경제적인 산업용 폭약류 및 화공품류 등을 생산·공급하고 있고, 그동안 축적해온 기술과 노하우를 바탕으로 화약응용사업, 질산사업, 연화사업 등 사업 영역을 확대하고 있으며, 산업용화약의 기술 및 플랜트 수출 확대 뿐만 아니라 해외 현지 화약사업 진출을 모색하는 등 Global 사업 확대를 위해 노력하고 있습니다.

또한, 각종 탄약류 개발과 생산에서 축적된 노하우를 바탕으로 정밀탄약체계에서부터 정밀유도무기체계, 수중장비, 무인화체계, 위성발사체 부품에 이르는 다양한 미래 유망 방산 제품들을 개발, 생산하는 등 국가 방위력 개선을 위해 최선을 다하고 있습니다.

그리고, 항공우주사업은 1990년 KFP(F-16국산화)사업을 시작으로 항공기, 우주 발사체, 유도무기용 유압부품, 비행조종작동기 및 연료시스템 전문제작 업체로 국내 항공우주분야의 주요 공급업체로서의 역할을 충실히 수행하고 있습니다. 또한, 인플레이터사업은 자동차 에어백용 인플레이터를 제조하는 국내 유일한 업체로 지속적인 원가절감, 자체 기술축적 등을 통해 국내외 신차 프로젝트에 적극 참여하고 있습니다.

##### <도소매업>

한화그룹의 글로벌 전진기지 역할을 담당해 온 글로벌 종합무역 상사로서 유럽, 일본, 중국 등 세계 주요 도시에 6개의 현지 법인과 13개국에 해외지사 네트워크를 구축하고 있으며 자원개발, 해외 기업과의 전략적 제휴, 해외 직접투자 등 다양한 사업을 추진하고 있습니다. 1966년 설립부터 석유/석유화학제품 Trading의 역량을 대외적으로 인정받아 왔으며, 특히,



납사, 유기용제, 소금, 철강, 농축산 등의 품목에서 국내 선도자의 위치를 점유하고 있습니다. 이외에도 주요 산업 원자재를 비롯해 식량자원 및 생활용품에 이르기까지 다양한 품목을 취급하고 있으며, 단순 수출입 뿐만 아니라 삼국무역 및 Stock Sale 등 다양한 사업을 전개함과 동시에 제품 기획 및 생산부터 물류, 정보까지 아우르는 복합 거래의 비중을 높여나가고 있습니다. 또한 현재 해외 유전/가스전, 우라늄, 석탄 등 자원개발사업과 신재생에너지, 조립사업 등 미래 수익원 확보에 역점을 두고 있습니다.

## [종속회사의 내용]

### <제조/건설부문>

#### ▶ 한화테크엠(주)

한화테크엠 주식회사는 열처리 제어기술 기반의 공업용로 산업설비와 자동화 기술을 근간으로 하는 자동창고, 공장자동화 물류설비 및 자동차 변속기 & 엔진 조립 라인, 그리고 정밀 가공 및 조립 기술을 활용한 공작기계의 제조 및 판매를 주요사업으로 영위하고 있습니다.

당사는 사업영역의 확장을 위해 그린 비즈니스 장비분야인 태양광 및 2차전지 장비사업에 역량을 집중하고 있습니다. 2차전지 장비사업은 공정별 제조장비 Full Turn-key 사업을 진행하고 있으며, 태양광 장비사업은 MWS, Metallization Line, Module Line 분야에 사업을 추진하고 있습니다. 기타 자세한 사항은 II.사업의 내용을 참고하여 주시기 바랍니다.

#### ▶ (주)한화건설

당사는 토목, 건축, 주택 및 플랜트 등의 분야에서 건설사업을 영위하고 있으며 전 사업영역에서 각각 특화된 기술과 노하우를 바탕으로 한 선택과 집중을 통해 지속적으로 사업을 전개하고 있습니다.

#### ▶ 검단에코텍(주)

검단에코텍(주)는 인천광역시 검단하수처리장의 건설, 관리 및 운영사업을 영위하고 있으며, 협약에 의하여 주무관청이 승인하는 경미한 수익사업을 할 수 있기에 향후 추진하는 신규사업은 없습니다.

### <서비스/ 금융 부문>

#### ▶ 한화호텔앤드리조트(주)

당사의 사업내용은 크게 세 부문으로 리조트부문(콘도사업, 골프사업, 문화)과 FC 부문(단체급식사업, 식재 등), 호텔부문(호텔, 식음)으로 사업을 실시하고 있습니다. 향후 추진중이거나 추진 예정인 신규사업으로 당사는 63 씨월드 운영 경험을 기반으로 한 아쿠아리움 사업을 확대해 나가고 있으며 단체급식사업의 중국법인 설립을 시작으로 해외진출을 통해 매출기반을 확장하기 위한 노력을 하고 있습니다.

#### ▶ (주)한화저축은행

(주)한화저축은행의 주요사업으로는 예금 및 적금의 수신 업무, 자금의 대출업무, 어음의 할인업무, 내국환 업무 등이 있습니다. 기타 자세한 사항은 II. 사업의 내용을 참조하시기 바랍니다.

### <해외사업 부문>

#### ▶ Hanwha Japan Co., Ltd

Hanwha Japan Co., Ltd는 에틸렌/합성수지 등의 석유화학품, 철강/기계, 수지가공품, 태양광 제품 등의 무역사업을 영위하고 있습니다.

▶ **Hanwha International(S) Pte Ltd. (HANSCO)**

HANSCO는 납사, Fuel Oil 등 석유 및 화학제품 Trading과 동 제품의 국내공급을 위한 무역사업을 영위하고 있습니다.

▶ **Hanwha Europe GmbH**

한화유럽법인은 1980년 독일 프랑크푸르트에 설립된 이래 한화그룹의 유럽시장 진출 첨병 역할을 수행하고 있습니다. 독일을 중심으로 헝가리 부다페스트, 터키 이스탄불, 폴란드 바르샤바 지사를 통해 유럽 시장 확대에 만전을 다하고 있으며 이태리등 유럽 지역의 태양광 발전소 투자를 통해 그룹의 미래 사업 개척에도 앞장서고 있습니다.

▶ **한화국제무역(상해)유한공사**

당사는 2007년 6월부터 경영을 시작하였으며, 각종 철강 제품 및 석유화학 제품의 중국 내수, 수출입 및 삼국거래를 주축으로, 한국산 조선용 설비의 중국 향 수입 판매 업무까지 영위하고 있습니다. 향후 그룹의 신성장 동력이 될 태양광 모듈 중국 내수 시장 개발을 적극 추진하고 있으며, 중국 내 제조업체 향 지분 투자 등 다양한 형태의 사업 확대를 도모하고 있습니다.

▶ **Hanwha Resources(USA) Corporation**

Hanwha Resources (USA) Corporation (이하 HRC)은 2008년 1월 미국 내 유전개발을 목적으로 설립한 현지법인으로서, 현재 멕시코만 심해 가스전, 텍사스 주 육상 생산광구 및 캘리포니아 주 육상 생산광구 등 3건의 투자 사업을 진행 중입니다. 특히, 미국 캘리포니아 주 육상 생산광구는 당사가 현지사무소를 설립하여 직접 운영하고 있는 사업으로, 이를 통해 얻은 개발경험 및 기술축적으로 석유/가스 자원개발업계의 리더로 발돋움하고 있습니다. HRC는 북미 지역에 동 사업의 핵심역량을 집중하여 기존 사업과의 시너지를 창출할 수 있도록 신규 사업을 추진해나갈 것입니다.

▶ **Hanwha America Development Inc.**

Hanwha America Development Inc.는 (주)한화건설의 미국사업 사업에 대한 Holding Company로서 지분투자를 주요 사업내용으로 하고 있습니다. 현재 HADI는 Hanha Holdings Inc.의 지분 31.12%를 보유하고 있습니다.

사업부문별 자세한 사항은 'II. 사업의 내용'을 참조하시기 바랍니다.

**바. 계열회사의 총수, 주요 계열회사의 명칭 및 상장여부**

당사는 독점규제 및 공정거래에 관한 법률 상 한화그룹에 속한 계열회사로서 2012년 9월 말 기준 한화그룹에서는 당사를 포함한 국내 52개 계열회사와 해외 83개 계열회사가 소속되어 있으며 그 상세현황은 다음과 같습니다.

(1) 국내법인

업종	주권상장법인	비상장법인
----	--------	-------

제조, 건설, 서비스, 레저 등 (44)	(주)한화, 한화케미칼(주), (주)한화타임월드	한화엘앤씨(주), 한화폴리드리머(주), 한화나노텍(주), 에이치컴파운드(주) (주)한화건설, (주)드림파마, 한화테크엠(주), (주)대덕테크노밸리, (주)아산테크노 밸리, (주)서산테크노밸리, (주)당진테크노폴리스, 군장열병합발전(주), 여수열병합 발전(주) (주)예산테크노밸리, (주)김해테크노밸리, (주)한화도시개발, (주)경기화성바이오밸 리 농업법인그린투모로우, (주)여수씨월드, (주)일산씨월드, (주)태경화성 한화솔라에너지(주), 이글스에너지(주), (주)한화갤러리아, 한화호텔앤드리조트(주), (주)한화육삼시티, (주)한컴, 한화에스앤씨(주), (주)한화이글스, 한화역사(주), 한화관광(주), 환경시설운영(주), 군포에코텍(주), 양주엔바이로(주), 검단에코텍(주 ) , 엔에이치엘개발(주), 한화케미칼오버시즈홀딩스(주), 경주엔바이로(주), 휴먼파워 (주), (주)씨스페이스스, (주)에스앤에스에이스
금융 (8)	한화투자증권(주), 한화손해보험(주), 대한생명보험(주)	한화자산운용(주), 한화인베스트먼트(주), 대생손해사정(주), 대한티엠에스(주) (주)한화저축은행
회사수(52)	6	46

- ※ 한화투자증권(주)는 2012년 9월 3일자로 한화증권(주)에 흡수합병되었으며 한화증권(주)는 한화투자증권(주)로 사명 변경하였습니다.
- ※ 2012년 10월 2일자로 에코이앤오(주)가 편입되었습니다.
- ※ 대한생명보험(주), 대생손해사정(주), 대한티엠에스(주)는 2012년 10월 9일자로 한화생명보험(주), 한화손해사정(주), 한화티엠에스(주)로 사명을 변경하였습니다. ※ 여수 열병합발전(주)는 2012년 10월 31일자로 군장열병합발전(주)를 흡수합병 하였고, 한화에너지(주)로 사명을 변경하였습니다.

(2) 해외법인

회 사 명	비 고
한화(상해) 투자자문 유한회사	중국
한화賀化무역(상해)유한공사	중국
Hanwha Japan Co.,Ltd.	일본
Acropark Golf Corp.	일본
Hanwha Hongkong Co.,Ltd.	홍콩
한화국제무역(상해)유한공사	중국
Hanwha International(S) Pte Ltd.	싱가폴
Hanwha Europe GmbH	독일
Tecsol Srl	이탈리아
Maxsol 01 srl.	이탈리아
Hanwha Internacional do Brasil Intermediacoes de Negocios Ltda.	브라질
Hanwha Resources (Australia) Pty Ltd.	호주
Hanwha Resources (Canada) Ltd.	캐나다
Hanwha Resources(USA) Corporation	미국

Eagle Petroleum Corsicana, LLC	미국
Eagle Petroleum Monterey, LLC	미국
Eagle Petroleum, LLC	미국
Hanwha Greentech Limited.	홍콩
Think Biotech(Cambodia) Co., Ltd.	캄보디아
Hanwha Machinery Corporation	미국
Hanwha America Development Inc.	미국
Hanwha International Corp.	미국
Hanwha L&C Holdings USA Inc.	미국
Hanwha Holdings (USA), INC.	미국
Hanwha America Development LLC.	미국
Hale Ali'i Park Association, LLC	미국
Hanwha Hawaii LLC	미국
Hale Ka Lae, LLC	미국
Hanwha Development Services LLC.	미국
Hanwha Sonoran LLC.	미국
Sonoran Vista LLC.	미국
Hanwha Riverside LLC	미국
Hanwha Parcel O LLC	미국
Hanwha Chandler LLC.	미국
Chandler LLC.	미국
Hanwha International LLC.	미국
Hanwha Village Market, LLC	미국
Hanwha L&C USA LLC	미국
Hanwha West Properties LLC	미국
Hanwha Machinery America Inc.	미국
Universal Bearings LLC.	미국
Hanwha L&C Holdings USA LLC	미국
Hanwha L&C Alabama LLC	미국
Hanwha Azdel, Inc.	미국
Hanwha Aerospace, LLC	미국
Keeley Aerospace, Ltd	미국
Hanwha PVPLUS LLC	미국
Silent Power Inc	미국
Hanwha Solar America LLC	미국
Hanwha Chemical (Ningbo) Co.,Ltd.	중국
Hanwha Chemical (Thailand) Co.,Ltd.	태국

Hanwha L&C (Canada) Ltd.	캐나다
Hanwha L&C Czech, s.r.o.	체코
Hanwha L&C (Beijing) Co.,Ltd.	중국
Hanwha L&C (Shanghai) Co.,Ltd.	중국
Hanwha L&C Trading (Shanghai) Co., Ltd.	중국
Hanwha Canada Development Inc.	캐나다
Hanwha Saudi Contracting Co. Ltd.	사우디
Hanwha Techm Hungary ZRt.	헝가리
Korea Life Insurance Company Limited. ( Vietnam )	베트남
Korea Life Investment (America) Ltd.	미국
Hanwha Bank Magyarorszag ZRt.	헝가리
PIGNUSZ KFT	헝가리
Hanwha Solar Holdings Co.,Ltd	영국
Hanwha SolarOne Co., Ltd	영국
Hanwha SolarOne USA Inc.	미국
Hanwha SolarOne Investment Holding Ltd	영국
Hanwha SolarOne Hong Kong Limited	홍콩
Hanwha Solar Canada Inc	캐나다
Hanwha Solar Australia Pty Ltd.	호주
Hanwha SolarOne GmbH	독일
Hanwha SolarOne(nantong)co.,Ltd	중국
Hanwha SolarOne(Qidong) Co., Ltd	중국
Hanwha Solar Technology(Shanghai) Co., Ltd	중국
Hanwha Solar Technology Co., Ltd	중국
Hanwha Solar Engineering R&D center Co., Ltd	중국
Hanwha Solar Electric Power Engineering Co., Ltd	중국
Nantong Hanwha Import & Export Co., Ltd	중국
Hanwha Solar Energy America Holdings Corp.	미국
MC2 Environmental Engineering	미국
푸디스찬음관리(상해)유한공사	중국
World Corporation	사이판
LLP "Zharyk Zol Company 2007"	카자흐스탄
계	83

※ Hanwha SolarEnergy America Service LLC는 2012년 8월 Hanwha Solar Energy America Holdings Corp에 흡수 합병 되었습니다.

※ 계열회사에 관한 자세한 사항은 'VI. 이사회 등 회사의 기관 및 계열회사에

관한 사항'을 참조해 주시기 바랍니다.

**사. 신용평가에 관한 사항**

당사는 회사채 및 기업어음을 발행할 목적으로 또는 기타 수시평가에 의하여 신용평가 전문기관으로부터 평가를 받고 있으며, NICE신용평가와 한국기업평가로부터 '12년 7월에 회사채 A 등급, 기업어음 A2 등급을 받은 바 있습니다. 이러한 내용을 포함한 최근2년간의 신용평가 내역은 다음과 같습니다.

(회사 전체에 대한 사항임)

[회사채]

평가일	평가대상 유가증권 등	평가대상 유가증권의 신용등급	평가회사 (신용평가등급범위)	평가구분
11-02-10	회사채	A	NICE신용평가(주) (AAA ~ D)	본평정
11-06-09	회사채	A	NICE신용평가(주) (AAA ~ D)	본평정
11-09-29	회사채	A	NICE신용평가(주) (AAA ~ D)	본평정
11-11-08	회사채	A	NICE신용평가(주) (AAA ~ D)	본평정
12-07-12	회사채	A	NICE신용평가(주) (AAA ~ D)	본평정

평가일	평가대상 유가증권 등	평가대상 유가증권의 신용등급	평가회사 (신용평가등급범위)	평가구분
11-02-10	회사채	A	한국기업평가(주) (AAA ~ D)	본평정
11-06-08	회사채	A	한국기업평가(주) (AAA ~ D)	본평정
11-09-20	회사채	A	한국기업평가(주) (AAA ~ D)	본평정
11-11-08	회사채	A	한국기업평가(주) (AAA ~ D)	본평정
12-07-12	회사채	A	한국기업평가(주) (AAA ~ D)	본평정

[기업어음]

평가일	평가대상 유가증권 등	평가대상 유가증권의 신 용등급	평가회사 (신용평가등급범위)	평가구분
10-12-31	기업어음	A2	NICE신용평가(주) (A1 ~ D)	정기평정
11-02-10	기업어음	A2	NICE신용평가(주) (A1 ~ D)	정기평정
11-06-09	기업어음	A2	NICE신용평가(주) (A1 ~ D)	본평정
11-09-29	기업어음	A2	NICE신용평가(주) (A1 ~ D)	본평정
11-11-08	기업어음	A2	NICE신용평가(주) (A1 ~ D)	정기평정
12-06-21	기업어음	A2	NICE신용평가(주) (A1 ~ D)	본평정
12-07-12	기업어음	A2	NICE신용평가(주) (A1 ~ D)	정기평정

평가일	평가대상 유가증권 등	평가대상 유가증권 의 신용등급	평가회사 (신용평가등급범위)	평가구분
10-12-24	기업어음	A2	한국기업평가(주) (A1 ~ D)	정기평정
11-02-10	기업어음	A2	한국기업평가(주) (A1 ~ D)	정기평정
11-06-08	기업어음	A2	한국기업평가(주) (A1 ~ D)	본평정
11-09-20	기업어음	A2	한국기업평가(주) (A1 ~ D)	본평정
11-11-08	기업어음	A2	한국기업평가(주) (A1 ~ D)	정기평정
12-06-26	기업어음	A2	한국기업평가(주) (A1 ~ D)	본평정
12-07-12	기업어음	A2	한국기업평가(주) (A1 ~ D)	정기평정

※신용등급 체계 및 부여 의미

유가증권 종류별	국내신용 등급체계	부여의미	비고
기업어음	A1	적기상환능력이 최고 수준이며, 그 안정성은 현단계에서 합리적으로 예측 가능한 장래의 환경변화에 영향을 받지 않을 만큼 높음.	A2부터 B까지는 동일 등급내에서 세분하여 구분할 필요가 있는 경우 "+" 또는 "-"의 기호를 부여할 수 있음.
	A2	적기상환능력이 우수하지만, 그 안정성은 A1등급에비하여 다소 열등한 요소가 있음.	
	A3	적기상환능력이 양호하지만, 그 안정성은 급격한 환경변화에 따라 다소의 영향을 받을 가능성이 있음.	
	B	최소한의 적기상환능력은 인정되나, 그 안정성은 환경변화로 저하될 가능성이 있어 투기적인 요소를 내포하고 있음.	
	C	적기상환능력 및 그 안정성이 매우 가변적이어서 투기적 요소가 강함.	
	D	현재 채무불이행 상태에 있음.	
회사채	AAA	원리금 지급확실성이 최고 수준임.	AA부터 B까지는 동일 등급내에서 세분하여 구분할 필요가 있는 경우 "+" 또는 "-"의 기호를 부여할 수 있음.
	AA	원리금 지급확실성이 매우 높지만, AAA등급에 비하여 다소 낮은 요소가 있음.	
	A	원리금 지급확실성이 높지만, 장래의 환경변화에 따라 다소의 영향을 받을 가능성이 있음.	
	BBB	원리금 지급확실성이 있지만, 장래의 환경변화에 따라 저하될 가능성이 내포되어 있음.	
	BB	원리금 지급능력에 당면문제는 없으나, 장래의 안정성면에서는 투기적인 요소가 내포되어 있음.	
	B	원리금 지급능력이 부족하여 투기적임.	
	CCC	원리금의 채무불이행이 발생할 위험요소가 내포되어 있음.	
	CC	원리금의 채무불이행이 발생할 가능성이 높음.	

	C	원리금의 채무불이행이 발생할 가능성이 지극히 높음.	
	D	현재 채무불이행 상태에 있음.	

## 2. 회사의 연혁

공시대상기간(2008.01.01~2012.09.30)중 회사의 주된 변동사항은 다음과 같습니다.

### 가. 당해 회사의 연혁

#### (1) 주요 변동사항

- 2008. 04.01     센텍(주) 합병
- 2008. 12.02     무역의 날 금탑산업훈장 및 20억불탑 수상
- 2009. 09.21     (주)한화 아산공장 준공
- 2010. 10.01     (주)마이크로에어로봇사 합병

#### (2) 경영진의 주요한 변경

당사는 2008년 9월 30일 이후로 김승연, 남영선, 양태진 3인 각자대표 이사체계를 구성하였으며, 2011년 3월 양태진 대표이사가 사임하고, 정기 주주총회 및 이사회에서 임원 박재홍을 당사 사내이사 및 대표이사로 선임하였습니다. 또한, 2012년 3월 23일 남영선 대표이사가 사임하고, 정기 주주총회 및 이사회에서 임원 심경섭을 당사 사내이사 및 대표이사로 선임하였습니다.

### 나. 상호의 변경

[지배회사의 내용] : 해당사항 없음

[종속회사의 내용]

<서비스/ 금융 부문>

#### ▶ 한화호텔앤드리조트(주)

- 2010.01.01 한화호텔앤드리조트(주)로 상호변경

#### ▶ (주)한화저축은행

- 2011.07.01 한화저축은행으로 상호 변경

### 다. 합병 등의 내용

[지배회사의 내용]

<제조업>

당사는 관성항법시스템(INS)에 소요되는 '자이로(GYRO)'생산업체인 센텍(주)의 지분(100%)을 (사)고등기술연구원 연구조합으로부터 인수하여, '08년 1월 이사회에서 1:0의 합병비율로 소규모 합병을 결의한 후, '08년 4월 1일자로 흡수합병을 완료하였습니다.

또한, 방산사업의 소형 무인항공기체계 역량 확보를 위해 2010년 7월 28일 이사회를 통해서 관련 기술을 보유하고 있는 100% 자회사인 (주)마이크로에어로봇을 (주)한화에 흡수합병(소규모 합병)하는 것을 결의하였습니다.

회사는 2010년 10월1일을 합병기일로하여, 흡수합병(소규모 합병)과 관련한 법률 및 규정 등에 명시된 소정의 절차를 이상없이 마치고, 2010년 10월 6일부로 합병등기 완료하였습니다.



[종속회사의 내용]

<제조/건설부문>

▶ 한화테크엠(주)

- 1) Card Board사업부 영업양도 (양수인 : 신대양제지)
  - 가. 이사회(또는 주주총회) 결의일 및 계약체결 일자
    - 이사회 결의일자 : 2007년 6월 5일
    - 계약 체결일자 : 2007년 6월 30일
  - 나. 양도의 목적 : 비주력 사업의 양도를 통한 핵심사업으로의 역량 집중
  - 다. 양도의 방법 : 한화테크엠(주) Card Board 사업부의 포괄적 양도

<서비스/ 금융 부문>

▶ 한화호텔앤드리조트(주)

- 2009.11.30 한화개발(주) 흡수합병
- 2009.12.15 (주)한화63시티 식음 및 문화 사업부분 영업 양수
- 2010.01.29 사이판 월드리조트(World Corporation) 인수
- 2010.10.31 프라자골프개발(주) 합병
- 2011.03.31 (주)태안리조트 합병

라. 회사의 업종 또는 주된 사업의 변화

[지배회사의 내용]

당사는 공시대상기간(2008.01.01~2012.09.30)간 정기주주총회에서 정관상의 목적사업을 추가 및 변경하였습니다. 상세 내용은 아래와 같습니다.

※ 2008년 사업목적 변경내용 (2008.03.21)

구분	내용	
1. 사업목적 추가	○ 교육서비스 사업 ○ 국내외 보관창고, 물류시설, 가공센터의 매매, 운영, 임대차 및 판매사업	
2. 사업목적 삭제	-	
3. 사업목적 변경	변경전	변경후

<ul style="list-style-type: none"> <li>○ 화약류의 제조, 판매, 운송, 보관, 수출입, 발파 용역 및 화약응용사업</li> <li>○ 총포탄류 및 특수산업제품류의 제조, 판매, 보관 및 수출입</li> <li>○ 식품류(건강식품 등) 및 동 수입품의 제조, 가공, 판매, 보관 및 수출입</li> <li>○ 지열에너지 기술개발 및 활용 사업</li> <li>○ 기타 각호에 관련되는 일체의 부대사업</li> </ul>	<ul style="list-style-type: none"> <li>○ 화약류의 제조, 판매, 운송, 보관, 수출입, 발파/철거/해체용역 및 화약응용사업</li> <li>○ 군수품의 제조, 판매, 보관 및 수출입</li> <li>○ 음/식료품, 식품류(건강식품 등) 및 동 수입품의 제조, 가공, 판매, 보관 및 수출입</li> <li>○ 신·재생에너지, 관련 기술개발 및 원료·부품·소재·기기의 제조, 설치, 판매, 보관 및 수출입</li> <li>○ 기타 각호에 관련되는 설계, 설치, 시공, 운영, 임대, 가공, 운송, 보관, 개발, 중개 등 일체의 부대사업</li> </ul>
-------------------------------------------------------------------------------------------------------------------------------------------------------------------------------------------------------------------------------------------------------------	-----------------------------------------------------------------------------------------------------------------------------------------------------------------------------------------------------------------------------------------------------------------------------------------------------------------------------------------

※ 2009년 사업목적 변경내용 (2009.03.20)

구분	내용	
1. 사업목적 변경	변경전	변경후
	<ul style="list-style-type: none"> <li>○ 항공우주산업 제품 및 부품류의 제조, 판매, 보관, 수출입 및 대여업</li> <li>○ 자동차 승객 안전장치용 가스 발생기 및 관련 부품의 제조, 판매, 운송, 보관 및 수출입</li> </ul>	<ul style="list-style-type: none"> <li>○ 자동차 및 기타 운송장비류 관련 제품, 부품, 설비의 제조, 판매, 보관, 수출입 및 대여업</li> <li>○ 삭제</li> </ul>

※ 2010년 사업목적 변경내용 (2010.03.19) : 해당사항 없음

※ 2011년 사업목적 변경내용 (2011.03.18)

구분	내용	
1. 사업목적 변경	변경전	변경후
	○ 주류 수출업	○ 주류 중개업 및 수출입업

※ 2012년 사업목적 변경내용 (2012.03.23) : 해당사항 없음

[종속회사의 내용]

<제조/건설 부문>

▶ 한화테크엠(주)

2008년 3월 21일 정기 주주총회에서 신재생에너지 관련 분야의 제조설비 설계, 제작설치, 시공, 판매업 및 관련 부대사업 일체를 목적사업으로 추가하였습니다.

<서비스/ 금융 부문>

▶ 한화호텔앤드리조트(주)

한화호텔앤드리조트(주)는 2011년 3월 25일 제32기 정기주주총회에서 신성장 동력 확보를 위해 미술전시 용역대행업, 전시관 운영관리대행업, 문화 및 집회시설 설계 및 컨설팅업, 문화 및 집회시설 공사 및 운영대행업, 동식물 무역, 운송 및 판매업, 교육시설 설치, 운영 및 연구사업, 영업장 임대운영업, 홍보 및 광고대행업, 디자인용역업, 실내건축공사업, 신재생에너지 사업을 목적사업으로 추가하였습니다.

<해외사업 부문>

▶ 한화국제무역(상해)유한공사

2007년 8월 철강재의 수출입 및 도매업을 정관 상 경영범위에 추가하였으며, 09년3월 철광석 수출입/도매업 및 화학제품 위험물 도매업 취급 허가를 득 하였습니다. 09년11월에는 크롬광의 수출입/도매업을 추가 하였으며, 2011년 9월에는 태양광 관련 각종 품목의 내수 도매업을 정관 상 경영범위에 추가 하였습니다.

마. 그 밖에 경영활동과 관련된 중요한 사항의 발생내용

[종속회사의 내용]

<제조/건설부문>

▶ 한화테크엠(주)

- 1) 특수관계인이 참여한 유상증자 (특수관계인 : (주)한화)
  - 가. 이사회(또는 주주총회) 결의일 : 2009년 1월 21일
  - 나. 출자주식수 : 2,000,000 (15,000원/1주)
  - 다. 출자금액 : 300억원
  - 라. 출자방법 : 구주우선배정

<서비스/ 금융 부문>

▶ 한화호텔앤드리조트(주)

- 2009.11.30 한화개발(주) 흡수합병
- 2009.12.15 (주)한화63시티 식음 및 문화 사업부분 영업 양수
- 2010.01.29 사이판 월드리조트(World Corporation) 인수
- 2010.02.16 여수 씨월드(주) 지분 출자(2010.05.06 유상증자시 추가 매입)
- 2010.06.01 일산 씨월드(주) 지분 출자(2010.08.11 유상증자시 추가 매입)
- 2010.08.26 제주해양과학관(주) 지분 출자
- 2010.10.31 프라자골프개발(주) 흡수합병(2010.11.02 합병등기)
- 2011.03.31 (주)태안리조트 흡수합병(2011.04.01 합병등기)
- 2011.05.26 푸디스찬음관리(상해)유한공사 출자

<해외사업 부문>

▶ Hanwha Japan Co., Ltd

Hanwha Japan은 현재 일본에서 태양광사업에 경영 자원을 집중시키고 있으며 본 사업에 필요한 인재 확보를 적극적으로 진행하고 있습니다.

2012년10월 Q-Cells Japan 주식을 인수하여 일본에서의Solar Panel 판매가 더욱 본격화됨에 따라 월 매출20억엔 규모의 거래를 예상하고 있으며, 2013년에는100MW의IPP 사업을 계획하고 있습니다. 이로 인해 운영 자금으로 약20억~30억엔, IPP 사업에 약250~300억엔의 자금이 추가적으로 소요될 것으로 예상하고 있습니다.

### 3. 자본금 변동사항

: 공시대상기간동안 자본금 변동사항은 없습니다.

증자(감자)현황

(기준일 : 2012년 09월 30일 )

(단위 : 백만원, 주)

주식발행 (감소)일자	발행(감소) 형태	발행(감소)한 주식의 내용				
		주식의 종류	수량	주당 액면가액	주당발행 (감소)가액	비고
-	-	-	-	-	-	-

### 4. 주식의 총수 등

#### 가. 주식의 총수

당사는 보고서 작성기준일 현재 발행할 주식의 총수는 보통주 160,000,000주, 우선주 40,000,000주이며 현재까지 발행한 주식의 총수는 보통주 74,958,735주, 우선주 566,894주입니다.

감소된 주식의 총수는 87,600주이고 현재 보유중인 자기주식수는 5,880,000주이므로 보고서 작성 기준일 현재 유통주식수는 보통주 69,078,735주, 우선주는 479,294주입니다. 자세한 내용은 다음과 같습니다.

## 주식의 총수 현황

(기준일 : 2012년 09월 30일 )

(단위 : 주)

구 분	주식의 종류			비고
	보통주	우선주	합계	
I. 발행할 주식의 총수	160,000,000	40,000,000	200,000,000	* 당사 정관(제2조, 제8조)기재. - 총주식 : 200백만주발행가능. (우선주 : 최대40백만주발행가능)
II. 현재까지 발행한 주식의 총수	74,958,735	566,894	75,525,629	-
III. 현재까지 감소한 주식의 총수	-	87,600	87,600	-
1. 감자	-	-	-	-
2. 이익소각	-	-	-	-
3. 상환주식의 상환	-	-	-	-
4. 기타	-	87,600	87,600	* 2우선주(신형)로서, 존속기간 만료에 따라 제52기정기주주총회 결의(2004.3.19)로 보통주로 전환됨.
IV. 발행주식의 총수 (II-III)	74,958,735	479,294	75,438,029	-
V. 자기주식수	5,880,000	-	5,880,000	-
VI. 유통주식수 (IV-V)	69,078,735	479,294	69,558,029	-

### 나. 보통주 외 주식에 관한 사항

보통주 외 주식은 우선주(구형) 479,294주가 있으며 비참가적, 비누적적이며 현금배당에 있어서만 보통주보다 액면금액을 기준으로 년1%를 추가배당합니다.

### 다. 자기주식의 취득 및 처분

당사는 당기 중 자기주식을 취득 및 처분한 내역은 없으며 기 보유중인 자기주식은 총 5,880,000주로 상세내역은 다음과 같습니다.

자기주식 취득 및 처분 현황

(기준일 : 2012년 09월 30일 )

(단위 : 주)

취득방법			주식의 종류	기초수량	변동 수량			기말수량	비고	
					취득(+)	처분(-)	소각(-)			
배당 가능 이익 범위 이내 취득	직접 취득	장내 직접 취득	보통주	5,880,000	-	-	-	5,880,000	-	
			0	-	-	-	-	-		
	장외 직접 취득	보통주	-	-	-	-	-	-	-	
		우선주	-	-	-	-	-	-	-	
	공개매수	보통주	-	-	-	-	-	-	-	
		우선주	-	-	-	-	-	-	-	
	소계(a)			보통주	5,880,000	-	-	-	5,880,000	-

				0				0	
신탁 계약 에 의 한 취득	수탁자 보유물량	우선주	-	-	-	-	-	-	-
		보통주	-	-	-	-	-	-	-
		우선주	-	-	-	-	-	-	-
	현물보유물량	보통주	-	-	-	-	-	-	-
		우선주	-	-	-	-	-	-	-
		소계(b)	보통주	-	-	-	-	-	-
			우선주	-	-	-	-	-	-
	기타 취득(c)	보통주	-	-	-	-	-	-	-
우선주		-	-	-	-	-	-	-	
총 계(a+b+c)	보통주	5,880,000	-	-	-	5,880,000	-	-	
		0				0			
		우선주	-	-	-	-	-	-	

## 5. 의결권 현황

당사가 발행한 보통주식수는 74,958,735주이며 정관상 발행할 주식 총수의 37.5%에 해당됩니다. 보통주외에 479,294주의 우선주를 보유하고 있으며, 발행주식 중 회사가 보유하고 있는 자기주식 5,880,000주를 제외할 경우 의결권 행사 가능 주식수는 69,078,735주입니다. 상세내역은 다음과 같습니다.

(기준일 : 2012년 09월 30일 )

(단위 : 주)

구 분	주식의 종류	주식수	비고
발행주식총수(A)	보통주	74,958,735	-
	우선주	479,294	-
의결권없는 주식수(B)	보통주	5,880,000	자기주식
	우선주	479,294	-
정관에 의하여 의결권 행사가 배제된 주식수(C)	보통주	-	-
	우선주	-	-
기타 법률에 의하여 의결권 행사가 제한된 주식수(D)	보통주	-	-
	우선주	-	-
의결권이 부활된 주식수(E)	보통주	-	-
	우선주	-	-
의결권을 행사할 수 있는 주식수 (F = A - B - C - D + E)	보통주	69,078,735	-
	우선주	-	-

## 6. 배당에 관한 사항 등

### 가. 배당에 관한 사항

당사의 배당은 해당 정관 규정에 따르며 그 내용은 다음과 같습니다.

#### 제 8 조 (우선주식의 수와 내용)

1. 생략
2. 우선주식에 대하여는 액면금액을 기준으로 하여 년 1%이상 20%이내에서 발행시에 이사회가 우선배당률을 정한다.
3. 제2항의 우선주식에 대한 배당은 보통주식에 대한 배당을 하지 아니한 경우에는 우선주식에 대하여도 배당 하지 아니할 수 있다.
4. 보통주식의 배당율이 우선주식의 배당율을 초과할 경우에는 그 초과분에 대하여 보통주식과 동일한 비율로 참가시켜 배당한다.
5. 우선주식에 대하여 어느 사업년도에 있어서 소정의 배당을 하지 못할 경우에는 누적된 미배당분을 다음 사업년도의 배당시에 우선하여 배당한다.
6. 우선주식에 대하여 소정의 배당을 하지 아니한다는 결의가 있는 경우에는 그 결의가 있는 총회의 다음 총회부터 그 우선적 배당을 한다는 결의가 있는 총회의 종료시까지 의결권이 있는 것으로 한다.
7. 회사가 유상증자 또는 무상증자를 실시하는 경우 우선주식에 대한 신주의 배정은 유상증자의 경우에는 보통주식으로, 무상증자의 경우에는 그와 같은 종류의 주식으로 한다.
8. 우선주식의 존속기간은 발행일로부터 5년으로 하고, 이 기간만료와 동시에 보통주식으로 전환된다. 그러나 위 기간 중 소정의 배당을 하지 못한 경우에는 배당을 완료할 때까지 그 기간을 연장한다. 이 경우 전환으로 인하여 발행하는 주식에 대한 이익의 배당에 관하여는 제10조의 4의 규정을 준용 한다.

#### 제 10 조의 4 (신주의 배당기산일)

회사가 유상증자, 무상증자 및 주식배당에 의하여 신주를 발행하는 경우 신주에 대한 이익의 배당에 관하여는 신주를 발행한 때가 속하는 영업년도의 직전 영업년도말에 발행된 것으로 본다.

#### 제 14 조 (전환사채의 발행)

- 5) 전환으로 인하여 발행하는 주식에 대한 이익의 배당과 전환사채에 대한 이자의 지급에 관하여는 제10조의 4의 규정을 준용한다.

#### 제 15 조 (신주인수권부사채의 발행)

- 5) 신주인수권의 행사로 인하여 발행하는 주식에 대한 이익의 배당에 관하여는 제10조의 4의 규정을 준용한다.

#### 제 44 조 (이익금의 처분)

회사는 매사업년도말의 처분전이익잉여금을 다음과 같이 처분한다.

1. 이익준비금
2. 기타의 법정적립금

- 3. 배당금
- 4. 임의적립금
- 5. 기타의 이익잉여금처분액

제 45 조 (이익배당)

- 1) 이익의 배당은 금전과 주식으로 할 수 있다.
- 2) 이익의 배당을 주식으로 하는 경우 회사가 수종의 주식을 발행한 때에는 주주총회의 결의로 그와 다른 종류의 주식으로도 할 수 있다.
- 3) 제1항의 배당은 매 결산기말 현재의 주주명부에 기재된 주주 또는 등록된 질권자에게 지급한다.

제 46 조 (배당금지청구권의 소멸시효)

- 1) 배당금의 지급청구권은 5년간 이를 행사하지 아니하면 소멸시효가 완성한다.
- 2) 제1항의 시효의 완성으로 인한 배당금은 회사에 귀속한다.

(부칙)

2. (우선주식에 대한 경과조치)

회사가 개정상법 시행일(1996년 10월 1일)이전에 발행한 우선주식 (보통주식배당을 + 1%추가현금배당 우선주식)에 대하여 무상증자에 의하여 우선주식을 발행하는 경우에는 제 8 조의 규정에 의한 새로운 우선주식을 배정한다.

※ 현재 발행되어 있는 당사의 우선주는 상법 및 당사 정관 개정전에 발행된 구형우선주로서, 부칙 2(우선주식에 대한 경과조치)의 적용대상임.

나. 최근 3사업연도 배당에 관한 사항

구 분	주식의 종류	제61기 3분기	제60기	제59기
주당액면가액 (원)		5,000	5,000	5,000
당기순이익 (백만원)		61,562	69,558	129,870
주당순이익 (원)		885	1,000	1,867
현금배당금총액 (백만원)		-	31,325	41,759
주식배당금총액 (백만원)		-	-	-
현금배당성향 (%)		-	45.0	32.2
현금배당수익률 (%)	보통주	-	1.3	1.3
	우선주	-	3.7	3.5
주식배당수익률 (%)	보통주	-	-	-
	우선주	-	-	-
주당 현금배당금 (원)	보통주	-	450	600
	우선주	-	500	650
주당 주식배당 (주)	보통주	-	-	-
	우선주	-	-	-



- ※ 별도재무제표 기준이며, 한국채택국제회계기준에 의해 작성되었습니다.
- ※ 주당순이익은 기본주당 순이익입니다.

## II. 사업의 내용

### 1. 사업의 개요

#### [사업 부문별 재무 정보]

○ 연결회사의 부문별 내역

구분	영업	주요회사
화학/제조부문	화학류(방산품, 산업화학 등)의 제조 판매	(주)한화 제조부문
기계/제조부문	공업로, 공장자동화시스템, 공작기계의 제조 및 판매	한화테크엠(주)
건설부문	건축, 토목, 플랜트, 환경, 주택사업등의 건설업	(주)한화건설, 김단에코텍(주), 칠곡엔바이로(주) 등
무역/도소매부문	무역업 및 도소매업 등	(주)한화 무역부문, Hanwha International(S) Pte Ltd. , Hanwha Europe GmbH 등
호텔/레저부문	체육시설(운동설비)운영 및 관광숙박업과 급식사업	한화호텔앤드리조트(주), World Corporation 등
기타부문	기타 제조 판매업	(주)한화저축은행, Hanwha Resources(USA) Corporation 등

○ 제61기 3분기, 제60기 3분기, 제60기 및 제59기 연결회사의 부문별손익에 대한 내역은 다음과 같습니다.

(단위:백만원)

부문	제61기 3분기							연결조정	합계
	화학/제조부문	기계/제조부문	건설부문	무역/도소매부문	호텔/레저부문	기타부문			
매출액	705,186	267,051	2,374,935	4,725,575	763,155	65,979	(580,822)	8,321,059	
영업이익	63,399	19,455	107,529	18,571	33,266	13,055	(2,162)	253,113	
금융손익	14,034	(1,863)	(22,852)	(3,353)	(39,629)	(1,111)	(130,706)	(185,480)	
법인세비용차감전이익	75,488	17,250	82,019	11,771	(6,881)	13,052	128,120	320,819	

부문	제60기 3분기							연결조정	합계
	화학/제조부문	기계/제조부문	건설부문	무역/도소매부문	호텔/레저부문	기타부문			
매출액	626,687	295,869	2,063,297	5,887,674	684,307	72,322	(870,268)	8,759,888	
영업이익	60,829	30,839	130,495	33,702	29,327	8,971	(12,035)	282,128	
금융손익	(649)	(1,778)	(17,867)	760	(36,318)	(3,478)	(124,070)	(183,400)	
법인세비용차감전이익	58,876	29,018	111,663	32,968	(8,648)	5,488	93,180	322,545	

부문	제60기							
	화학/제조부문	기계/제조부문	건설부문	무역/도소매부 문	호텔/레저부문	기타부문	연결조정	합계
매출액	1,041,092	423,165	2,905,445	7,988,809	941,451	102,153	(1,216,204)	12,185,911
영업이익	93,480	34,951	127,167	28,620	45,011	13,329	(28,966)	313,592
금융손익	(22,172)	(2,372)	(47,120)	(848)	(49,852)	(5,178)	(125,217)	(252,759)
법인세비용차감전이익	69,262	32,526	36,331	25,279	(10,328)	8,144	135,124	296,338

부문	제59기(감사받지 아니함)							
	화학/제조부문	기계/제조부문	건설부문	무역/도소매부 문	호텔/레저부문	기타부문	연결조정	합계
매출액	981,676	355,990	2,748,915	7,889,079	752,529	3,034,710	(1,291,119)	14,471,780
영업이익	157,073	27,183	51,295	85,871	16,574	132,421	(6,788)	463,629
금융손익	(55,238)	(2,490)	(51,066)	(2,596)	(34,486)	(6,649)	(73,937)	(226,462)
법인세비용차감전이익	84,507	24,364	(47,137)	78,417	(19,366)	125,328	1,186,497	1,432,610

○ 제61기 3분기말, 제60기말 및 제59기말 현재 연결회사의 부문 자산 및 부채는 다음과 같습니다.

(단위:백만원)

구분	제61기 3분기말		제60기말		제59기말(감사받지 아니함)	
	자 산	부 채	자 산	부 채	자 산	부 채
화학/제조부문	4,941,648	2,784,233	4,841,304	2,717,980	4,629,054	2,488,301
기계/제조부문	335,399	188,820	319,009	181,972	304,881	188,185
건설부문	5,657,491	4,180,315	4,738,907	3,301,362	4,401,927	2,922,491
무역/도소매부문	1,583,472	1,068,952	2,008,230	1,495,228	1,972,831	1,474,011
호텔/레저부문	2,505,424	1,758,465	2,472,199	1,716,403	2,649,952	1,773,861
기타부문	947,749	796,075	1,217,284	1,056,863	60,438,303	54,394,836
연결조정	237,328	111,361	-567,203	-498,912	-59,772,562	-53,723,465
합계	16,208,511	10,888,221	15,029,730	9,970,896	14,624,386	9,518,220

**[지배회사의 내용]**

○ 공시대상 사업부문

당사는 산업용 화학사업, 방산사업, 항공사업 등을 영위하는 제조업과 유회사업, 금속사업 및 기타

기계, 합성수지, 농축산품 등의 수출입 및 내수영업을 영위하고 있는 도소매업 등의 2개 사업을 영위하고 있습니다.

○ 사업부문별 재무정보

(단위:백만원)

구 분	제 조 업				도소매업			
	61기 3분기	60기 3분기	60기	59기	61기 3분기	60기 3분기	60기	59기
매출액 :								
외부매출액	705,186	626,687	1,041,092	981,675	3,197,370	3,277,449	4,385,847	4,249,290
부문간 내부매출액	0	0	0	0	9,374	10,554	12,632	8,007
계	705,186	626,687	1,041,092	981,675	3,206,744	3,288,003	4,398,479	4,257,297
영업이익	63,399	60,829	93,480	157,073	5,616	32,218	33,164	79,634
총자산	4,941,647	4,949,769	4,841,304	4,627,079	1,193,471	1,171,121	1,319,296	1,417,025
총부채	2,784,232	2,799,529	2,717,980	2,486,326	746,533	718,671	868,416	992,771

※ 도소매업은 인천부지개발사업 관련 자산 및 손익이 포함되어 있습니다.

※ 비교 표시된 제59기 재무제표는 감사 받지 않은 재무제표입니다.

<제조업>

가. 업계의 현황

(1) 산업의 특성

산업용화약사업은 각종 건설사업 및 자원개발에 필수적인 산업용화약류를 제조, 판매하는 기간산업으로서, 사업의 특성상 정밀성, 안전성 등이 요구되는 분야입니다.

당사는 1952년 창사이래 60여 년 동안 지속적인 연구개발을 통해 안전하고 경제적인 제품을 생산, 공급함으로써 국토개발과 국민 경제발전의 일익을 담당하고 있으며, 불꽃프로모션사업, 화약을 이용하여 이중금속을 접합하는 CLADDING사업 및 발파해체 등 화약응용산업 분야에 이르기까지 사업영역을 확대하고 있습니다.

또한, 1970년대 시작된 방산사업은 산업용화약에서 축적된 화약기술을 기반으로 탄약분야에 진출하여 자주국방의 일익을 담당하고 있으며 정부가 주수요자로서 정부와의 조달계약을 통해 사업이 이루어지는 특징이 있습니다.

인플레이터사업은 축적된 화약기술을 바탕으로 한 자동차 에어백용 가스 발생기인 인플레이터 등을 생산 및 수입 판매하는 사업이며, 항공우주사업은 항공기 유압 시스템을 기반사업으로 하여, 위성발사체 구동기 시스템 등의 우주산업 분야의 참여와 동기술을 응용한 함포유압장비사업, 시험설비사업 등의 여러 응용사업 분야(제어분야 등)에도 참여하고 있습니다.

(2) 산업의 성장성

산업용화약사업은 정부의 SOC투자에 따른 국내건설 경기의 변동과

직접적으로 연관되어 있어 사업실적의 급격한 변동은 없으나, 국내시장의 한정성으로 인해 성장성은 적은 사업입니다. 이러한 성장성의 한계를 극복하기 위해, 당사에서는 화약응용 사업의 확대 및 해외시장 진출 추진 등을 통한 시장개발에 역점을 두고 있습니다.

방산사업도 정부와의 납품이 매출의 대부분을 차지하고 있어 남북관계, 국방예산 변화 등 대외환경에 많은 영향을 받는 사업입니다. 군구조개혁과 함께 당사도 과거 탄약 중심의 사업구조에서 정밀 유도무기, 해중장비 등 첨단 무기체계 사업 진출을 통해 사업구조를 개편하고 있습니다.

인플레이터사업은 정부의 안전성 기준강화와 국내완성차 업계의 생산량 증감 등에 의해 영향을 받고 있으며, 항공우주사업은 국산 항공기 개발 등 국내 항공산업의 발달과 더불어 성장이 예상되며 협소한 국내 시장 극복을 위해 그동안 축적된 정밀가공 기술 및 시험평가 기술을 바탕으로 수출분야에도 적극적으로 임하고 있습니다.

### (3) 경기변동의 특성 및 계절성

당사의 사업은 전체적으로 경기변동에 둔감한 편이나, 민수 분야인 산업용화약사업은 국내 건설경기에 민감하며, 사업구조 특성상 일정한 계절성을 보이고 있는데, 건설 성수기인 춘·추계에 매출이 활발한 반면 동절기 및 우기에는 매출이 상대적으로 감소하는 추세를 보이고 있습니다. 그리고, CLADDING사업, 불꽃프로모션사업 및 인플레이터사업은 종합경기와 연동되는 특성을 보입니다. 방산사업의 경우는 국방예산 및 정부 정책 등에 따라 매출 및 사업의 변동성이 있을 수 있으나 경기변동의 특성 및 계절성은 없습니다.

## 나. 국내외 시장여건

### (1) 시장의 안정성

산업용화약사업은 정부 SOC 투자 및 민수 건설사업 현장을 주요 수요처로 하고 있으며 안정적인 원자재 공급의 특성상 급격한 변동성이 없는 성숙 산업 구조를 형성하고 있습니다. 방산사업은 전문/계열화 제도가 오랜기간 유지되어 왔기 때문에 진입 장벽이 높고 대체제의 위협이 적으며 경기 방어적인 특성을 가진 사업입니다. 또한, 미래 첨단 무기체계에 대한 연구개발사업과 매출이 지속적으로 발생하는 지속 성장의 특성을 가지고 있습니다. 항공사업도 정부의 항공산업 육성계획 등으로 인한 향후 안정적 시장 수요가 지속적으로 예상됩니다.

### (2) 시장의 경쟁상황

산업용화약사업의 경우 수십년간 축적해온 기술과 노하우를 바탕으로 품질/원가경쟁력을 확보하여, 국내외 화약시장 선도 기업으로서의 입지를 다지고 있습니다. 한편 위험물로 인식되는 제품의 특성과 총포·도검·화약류등 단속법에 의한 규제 등에 의해, 시장 진입에 일부 제한이 있습니다. 방산사업은 향후 제도변화에 따른 대외환경에 많은 변화가 예상되며, 2008년 12월 전문/계열화 제도가 폐지되어 기존사업분야에 대한 타 업체의 신규 진입이 가능해졌으나 국내 탄약 시장규모가 협소하기 때문에 해외 우수업체의 진입은 어렵습니다.

### (3) 시장점유율 추이

당사 및 경쟁업체의 시장점유율 자료 확보 어려움 등으로 객관적으로 검증된 자료는 아니나 산업용화약은 약 75%, 인플레이터는 약 30%의 시장점유율을 차지하고 있는 것으로 추정(회사 추산치)됩니다.

방산사업에 대한 시장점유율은 국가보안상 표시하지 않았습니다.

사업내용	2012년 3분기	2011년	2010년	비고
산업용화약	약75%	약75%	약75%	주요 경쟁업체 시장점유율 약 25%
인플레이터	약30%	약30%	약30%	주요 경쟁업체 시장점유율 약 35%

## 다. 회사의 현황

### (1) 영업의 개황

산업용화약사업은 SOC 투자 등 기간산업에 사용되는 제품으로서 사업실적에 급격한 변동은 적으나, 정부 SOC 투자 포화로 인한 수요 감소 및 시장경쟁 심화라는 중·장기적인 수익악화 요인을 원가절감 노력을 통해 극복해 나가고 있습니다. 방산사업은 기존의 재래식탄약 중심에서 정밀유도무기체계로의 전환을 모색하고 있습니다. 천무사업, 신형/정밀 탄약 개발, 유도무기사업 등 신규개발품의 매출실현이 기대되고 있으며, 향후에도 지속적인 연구개발 역량 강화를 통해 첨단무기체계 중심의 체계전문업체로서 성장이 기대됩니다. 또한, 인플레이터사업은 차량 충돌시 전달되는 충격을 감지하여 에어백을 부풀리는 가스 발생기인 인플레이터 등을 제조, 수입 및 판매하는 사업으로서, 부품 국산화 및 시장 점유율 증대, 판매제품 다각화 등을 위해 노력하고 있으며, 항공우주사업은 T-50 고등훈련기에 장착되는 유압부품의 양산, KHP한국형헬기 개발사업 참여 및 영국 Claverham 社와 B787 국제 공동개발 참여 등을 통하여 항공사업 핵심기술을 축적해 나가고 있습니다.

### (2) 회사의 경쟁력

#### (가) 시장에서 경쟁력을 좌우하는 요인

산업용화약사업은 안정적인 원자재 도입 및 생산구조 합리화를 통한 원가 경쟁력 확보와 유통망의 체계적인 구축 여부에 따라 시장 경쟁력이 크게 좌우된다 할 수 있습니다. 방산사업은 다품종 소량생산 구조로 유연한 제조방법을 통해 원가경쟁력을 확보하는 것과 까다로운 정부규격시험을 만족해야 하기 때문에 고품질 수준을 유지하는 것이 중요한 요소입니다.

항공우주사업의 경우 과거에는 품질 및 납기가 경쟁력을 좌우하는 주 요인이었으나, 최근 경제위기 등 영향으로 가격경쟁력이 강조되고 있습니다. 인플레이터사업 또한 완성차 업체의 원가절감 정책의 영향으로 품질보증과 더불어 가격이 시장에서의 경쟁력을 좌우하는 주요한 요인으로 대두되고 있습니다.

#### (나) 회사의 경쟁상의 강점

산업용화약사업은 60여 년간 축적해 온 선진 제조 기술을 기반으로 한 품질 경쟁력과 폭넓고 안정적인 유통망을 확보함으로써 높은 시장 점유율을 확보하고 있습니다.

방산사업과 항공우주사업은 안정된 연구개발 기반을 바탕으로 신규 개발품 및 기술경쟁력 확보를 위하여 연구개발에 많은 인력과 비용을 투입하고 있습니다.

(다) 회사의 경쟁상의 약점

산업용화학사업은 환율 및 원자재가격 급등에 의한 원가구조 악화가 잠재적인 위협요인으로 작용하고 있습니다. 당사는 끊임없는 원가절감 노력과 신제품 개발을 통해 원가구조 악화요인을 극복해 나가고 있습니다.

라. 신규사업의 내용과 전망

제조업 부문과 관련, 당해 사업연도에 새로이 추진하였거나 공시일 현재 이사회 결의 등을 통하여 향후 새로이 추진하기로 구체화된 신규사업은 없습니다.

<도소매업>

가. 업계의 현황

(1) 산업의 특성

2012년 3분기 한국 전체 수출액은 4,082억불로서 전년동기대비 1.6% 감소한 실적을 달성하였습니다. 지속적인 세계경기 침체에 따른 대외 수출여건 악화로 석유제품 및 무선통신기기를 제외한 주요 품목의 수출 감소세가 지속되고 있습니다.

품목별로는 주된 수출 품목 중 석유제품, 자동차, 자동차부품이 소폭의 증가세를 보인 반면 선박해양구조물, 반도체, 무선통신기기는 전년대비 실적이 크게 감소하였습니다. 석유제품은 416억불로 전년동기대비 7.9% 초과한 실적을 달성하였고, 자동차가 347억불, 자동차부품이 184억불로 전년동기대비 각각 7.1%, 7.5% 증가하였습니다. 반면, 반도체는 369억불로 전년동기대비 1.5% 감소하였고, 선박해양구조물은 320억불, 무선통신기기는 157억불로 전년동기대비 각각 27.7%, 26.4% 감소하였습니다.

국가별로는 중국, 미국, 일본 세 나라가 1,708억불로 전체 수출실적의 41.8%를 차지하고 있습니다. 중국이 975억불로 비중 23.9%, 전년대비 2.0% 소폭 감소하였고, 미국, 일본이 각각 444억불, 289억불로 비중 10.9%, 7.1%를 차지하였으며, 전년대비 각각 6.8% 증가, 1.1% 감소하였습니다.

2012년 3분기 한국 전체 수입액은 3,896억불로 전년동기대비 0.9% 감소하였습니다. 전반적으로 수출입 감소세가 지속되는 가운데 수입감소율이 수출감소율을 초과하여 무역수지는 186억불 흑자를 시현하였습니다.

품목별로는 주된 수입 품목 중 원유, 천연가스, 석유제품이 큰 폭의 증가세를 보인 반면 반도체, 석탄, 철강판은 전년대비 실적이 감소하였습니다. 원유는 808억불로 전년동기대비 8.2% 증가하였고, 천연가스는 203억불, 석유제품은 198억불로 전년동기대비 각각 22.8%, 13.7% 큰 폭으로 증가한 실적을 달성하였습니다. 반면, 반도체는 236억불, 석탄은 126억불, 철강판은 81억불로 전년동기대비 각각 3.4%, 7.1%, 21.5% 감소하였습니다.

국가별 수입 실적은 중국, 일본, 미국 세 나라가 1,422억불로 전체 수입 실적의

36.5%를 차지하고 있습니다. 중국이 603억불로 비중 15.5%, 전년동기대비 7.3% 감소하였고, 일본이 484억불로 비중 12.4%, 전년동기대비 6.5% 감소하였으며, 미국이 335억불로 비중 8.6%, 전년동기대비 0.9% 감소하였습니다.

2012년 3분기 국내외 경영 환경은 계속되는 유럽발 금융 위기로 경기둔화가 지속될 것으로 예상되며, 민간부분의 회복력 약화와 경기부양여력의 소진으로 정적인 단계로 회복될 때까지는 상당한 시간이 걸릴 것으로 보입니다.

이 같은 상황에서 무역부문은 Global Enterprise로서의 도약을 위해 제품기획 및 생산부터 물류, 보험, 정보까지 아우르는 Organizing 역할을 제고하며, 삼국 거래를 확대하고 수출 영업을 전문화 하는 등 거래 기능을 제고함과 동시에 중국, 인도, 중남미, 아프리카, C.I.S 등 Emerging Market에 대한 교역 비중을 높이는 등 신시장을 개척하며, 해외 자원 개발 투자, 대형 Project 사업 수주, 유망 시장 현지법인 설립 추진 등을 통해 신규 수익원을 확보하는 등 무역 상사의 역할을 재정립하여 사업영역을 지속 확장해나가는 한편, 외환, 채권/재고 관리 등의 분야에서 Risk Management 활동을 강화하여 사업 위험성을 줄여나가고 있고, 수익성과 함께 유동성 확보를 위한 전략을 수행하고 있습니다.

※ 상기 수치는 한국무역협회 홈페이지( www.kita.net )내 '무역정보 - 무역통계 - 한국무역' 에서 인용하였습니다.

(2) 산업의 성장성

o 한국 전체 주요 국가별 수출 추이

- 2012년 3분기 한국 전체 수출 실적은 408,230백만불로서 전년동기대비 1.6% 소폭 감소하였으나, 주요국 중 미국/홍콩/싱가폴 등은 전년 동기대비 증가하였습니다.

(단위 : 백만불, %)

국 가	2012년 3분기		2011년		2010년		2009년	
	실 적	증가율 (%)	실 적	증가율 (%)	실 적	증가율 (%)	실 적	증가율 (%)
중국	97,453	-2.0%	134,185	15%	116,838	35%	86,703	-5%
미국	44,440	6.8%	56,208	13%	49,816	32%	37,650	-19%
일본	28,858	-1.1%	39,680	41%	28,176	29%	21,771	-23%
홍콩	24,299	6.7%	30,968	22%	25,294	29%	19,661	-1%
싱가포르	17,008	8.1%	20,839	37%	15,244	12%	13,617	-16%
베트남	11,545	19.6%	13,465	40%	9,652	35%	7,149	-8%
대만	11,075	-22.1%	18,206	23%	14,830	56%	9,501	-17%
인도네시아	9,968	1.1%	13,564	52%	8,897	48%	6,000	-24%
기타	163,584	-5.1%	228,098	15%	197,635	22%	161,481	-16%
합계	408,230	-1.6%	555,214	19%	466,384	28%	363,534	-14%



※ 상기 수치는 한국무역협회 홈페이지( www.kita.net )内 '무역정보 - 무역통계 - 한국무역' 에서 인용하였습니다.

○ 한국 전체 주요 국가별 수입 추이

- 2012년 3분기 한국 전체 수입 실적은 389,634백만불로서 전년 동기대비 0.9% 감소하였으나, 주요 국가 중 사우디아라비아/카타르/쿠웨이트 등은 전년 동기 대비 소폭 증가하였습니다.

(단위 : 백만불, %)

국 가	2012년 3분기		2011년		2010년		2009년	
	실 적	증가율 (%)	실 적	증가율 (%)	실 적	증가율 (%)	실 적	증가율 (%)
중국	60,327	-7.3%	86,432	21%	71,574	32%	54,246	-29%
일본	48,396	-6.5%	68,320	6%	64,296	30%	49,428	-19%
미국	33,477	-0.9%	44,569	10%	40,403	39%	29,039	-24%
사우디아라비아	29,519	8.3%	36,973	38%	26,820	36%	19,737	-42%
카타르	19,413	30.4%	20,749	74%	11,915	42%	8,386	-42%
호주	17,245	-11.1%	26,316	29%	20,456	39%	14,756	-18%
쿠웨이트	13,639	9.3%	16,960	56%	10,850	36%	7,992	-34%
독일	12,983	2.1%	16,963	19%	14,305	16%	12,298	-17%
기타	154,636	-0.8%	207,131	26%	164,593	29%	127,202	-23%
합계	389,634	-0.9%	524,413	23%	425,212	32%	323,085	-26%

※ 상기 수치는 한국무역협회 홈페이지( www.kita.net )内 '무역정보 - 무역통계 - 한국무역' 에서 인용하였습니다.

(3) 경기변동의 특성 및 계절성

- 수출시장 : 국제 금리, 제품의 수급 상황과 함께 중국, 미국, 일본, 유럽 등 주요 수출국의 경기변동에 민감한 편입니다. 특히 국제 가격 및 주요 통화의 환율변화 등은 단기간에 수출시장에 큰 영향을 주고 있습니다.
- 수입시장 : 비철금속, 철강, 화학, 베어링, 공압기기 등의 산업 기초원자재는 국내외 경기변동, 수급상황과 더불어 국내 Maker들의 가격 정책 및 제품 수급 정책 등이 시장 변화의 민감한 변수이며, 축산, 제지, 수지가공품, 생활물자 품목 등의 소비재 품목은 국내 경기이외에 제품 선호도 및 Brand 인지도 등과 같은 중간 유통상과 최종 소비자들의 성향도 수입 시장의 주요한 변수 중 하나입니다.

나. 국내의 시장여건

(1) 시장의 안정성

- 유럽 국가들의 재정위기에 따른 국제 금융시장 불안정, 미국 등 주요 선진국의 경기회복 둔화, 중국 등 신흥개발도상국의 물가불안에 따른 긴축정책 시행, 국제 유가 등 원자재 가격 상승 및 환율상승 등 현재 국내/외 경기불안요소가

상존하고 있습니다.

- 이와 같이 수출입 시장은 미국, 중국, 유럽 등 주요 국가의 경기 침체가 글로벌 경기 침체로 이어질 가능성이 높아짐에 따라 갈수록 다변화되는 세계 경제 속에서 다양한 변동성을 가지고 있습니다.

(2) 시장의 경쟁상황

- 수출입시장의 주요 경쟁요소는 환율, 원자재 가격 동향, 임금, 금리, 물류 등 으로서 주요 선진국의 경기에 따른 환율과 원자재 가격 동향 등이 시장 경쟁 상황에 큰 영향을 주고 있습니다.
- 현재는 FTA와 같은 지역주의의 확대로 국가간 경쟁이 격화되고 있으며, 유통 시장에서는 자본력을 바탕으로 한 Trader들이 시장을 주도하고 있어 중소기업 유통상들의 기존 시장 진입이 다소 어려운 편입니다.

(3) 시장점유율 추이

<종합상사 수출실적 비교>

- 종합상사 수출실적은 제조업체의 직수출 비중 확대 등으로 인해 한국 전체 수출실적의 약 4~6%의 비중을 차지하고 있습니다.

(단위 : 백만불, % )

구 분	2012년 3분기		2011년		2010년		2009년	
	실 적	점유율(%)	실 적	점유율(%)	실 적	점유율 (%)	실 적	점유율 (%)
한국전체	408,230	100%	556,514	100%	466,384	100%	363,534	100%
대상사계	1,722	0.42%	28,411	5.11%	24,421	5.24%	16,971	4.67%
당 사	1,722	0.42%	2,341	0.42%	2,116	0.45%	1,482	0.41%
삼 성	-	-	3,262	0.59%	2,548	0.55%	1,968	0.54%
L G	-	-	1,824	0.33%	1,620	0.35%	1,184	0.33%
현 대	-	-	4,132	0.74%	3,136	0.67%	1,825	0.50%
대 우	-	-	8,514	1.53%	6,687	1.43%	4,612	1.27%
S K	-	-	2,210	0.47%	3,349	0.72%	1,897	0.52%
효 성	-	-	4,604	0.99%	4,046	0.87%	3,250	0.89%
G S	-	-	1,524	0.27%	919	0.20%	753	0.21%

※ 상기 수치는 한국무역협회 홈페이지( www.kita.net )내 '무역정보 - 무역통계 - 한국무역' 에서 인용한 것으로 2012년 3분기 타사 데이터는 아직 공시되지 않아 당사 수치만 기입하였습니다.

※ 상기 수치는 삼국수출을 제외한 직수출 금액입니다.

<국가 전체 교역규모 대비 당사 교역량 비중>

(단위 : %)

무역부문	2012년 3분기	2011년	2010년	2009년
------	-----------	-------	-------	-------

수출	0.48%	0.42%	0.45%	0.41%
수입	0.16%	0.17%	0.21%	0.20%
수지	5.92%	4.53%	3.02%	2.04%

※ 상기 수치는 한국무역협회 홈페이지( www.kita.net )内 '무역정보 - 무역통계 - 한국무역' 에서 인용하였습니다.

※ 2012년 3분기 당사의 수출입 및 무역수지 실적은 다음과 같습니다.

- 수출 1,722백만불, 수입 622백만불, 무역수지 1,100백만불 ( 삼국수출 제외 )

※ 2012년 3분기 한국 전체 무역수지는 18,596백만불입니다.

## 다. 회사의 현황

### (1) 영업의 개황

당사는 2012년 3분기 삼국거래 포함 수출 실적이 21,819억원, 내수판매 실적은 10,155억원으로 전체 매출실적이 31,974억원을 달성하여 전년동기 32,779억원 대비 2.5% 감소하였습니다. 수출/삼국 분야 매출은 연료유, 자동차 및 석유화학제품 수출 실적 감소로 전년대비 0.2% 하락하였고, 내수 분야 매출은 경기부진으로 전년대비 7.0% 하락하였습니다.

### (2) 회사의 경쟁력

#### (가) 시장에서 경쟁력을 좌우하는 요인

- 국내외 우수 공급선 보유를 통한 지속적인 공급 물량 확보
- 중간 유통상 뿐만 아니라 실수요자 직거래 판매 Line 구축
- 효율성 제고 및 비용 절감을 위한 물류 Infra 구축 등

#### (나) 회사의 경쟁상의 강점

- 각 품목별 전문 영업 인력 다수 보유
- 주요 거점 지역 해외 Network 보유를 통한 현지 시장 정보 및 거래선 발굴 용이
- 시장 경쟁력 있는 내수 사업 보유로 지속적인 수익성 창출 가능
- 대형 프로젝트 사업에 대한 경험 보유

#### (다) 회사의 경쟁상의 약점

- 신규 유망 지역에 대한 해외 Network 및 현지 영업 인력 부족
- Back-to-Back 위주의 수출사업으로 인한 낮은 수출 이익률
- 국내외 생산 및 물류 Infra 부족

## 라. 신규사업 등의 내용 및 전망

- 당사는 미국 텍사스 O’Ryan Oil & Gas 소유 생산유전 지분 매입 계약을 체결하였습니다 (관련 공시일 2009.7.16일)
  - 누적 투자규모는 약 37백만불이며, 본 사업은 당사 미국 현지법인을 통해서 진행 중입니다
  - 2011년 4월부터 가스플랜트를 완공하여 정제 / 판매 중입니다.
- 또한 당사는 미국 현지법인을 통해 미국 캘리포니아 Lynch Canyon 생산광구 지분매입 계약을 체결하였습니다 (계약 발효일 2010.4.15 일)
  - 누적 투자규모는 약 43백만불이며, 당사는 지분율50%와 광구운영권을

- 확보하여 당사 미국 현지법인을 통해서 진행 중입니다
- 지분매입 이후 현재까지 총 25공의 생산정을 시추하는 등 활발한 개발활동을 진행하고 있습니다.

## [종속회사의 내용]

### <제조/건설부문>

#### ▶ 한화테크엠(주)

##### 1) Factory Automation System

물류 자동화 시장은 크게 일반 제조품 처리, 특수 제조품 처리, 수하물/소포 처리 영역으로 구분 할 수 있습니다. 일반 제조품 처리 시장의 경우 업체간 설비 및 부품 제조기술간의 차이가 미미하여 1,200개가 넘는 업체간의 경쟁이 매우 치열한 영역으로 안정적 수익을 내기가 힘든 영역이라는 산업적 특성을 가지고 있습니다. 특수 제조품 처리 영역은 제약 및 화장품과 같은 산업별 특수산업 영역으로 건강에 직접적 영향을 미치는 제품 특성상 품질 유지를 위해 특수장비를 개발한 일부 선도업체 위주로 시장이 형성되어 있습니다. 또한 수하물 및 소포 처리 시장의 경우도 사용처가 공항 및 우체국 등으로 대규모의 다양한 물품을 빠른 시간내에 분류하는 기술 Know-How를 갖춘 소수 Global 업체가 시장을 선도하고 있는 영역입니다.

당사의 경우 40년 이상 축적된 자동화 기술을 기반으로 일반 제조품 처리 시장에 참여하고 있으며, 독자기술을 바탕으로 세계 2번째로 50mh급 Stacker Crane을 개발하여 다양한 업종의 자동창고 수주 성과를 거두고 있습니다. 특히 단순 물류장비의 공급이 아닌 토목공사를 포함한 물류시스템 전체를 보급하는 빌딩택 시장 참여를 통해 Total Engineering Provider로서 그 역량을 키워가고 있습니다.

또한 신성장 동력으로서 2차전지 장비시장 선점을 위해 조립 Demo 라인을 구축하여 국내외 시장을 개척 중에 있으며, 태양광 Module 자동화 Line은 Track Record를 확보하여 장비 성능 개선 및 사업영역을 확대하고자 역량을 집중하고 있습니다.

##### 2) Power Train 조립 설비

파워트레인 설비 시장은 대상부품 및 공정에 따라 가공설비, 변속기 조립설비, 엔진조립설비 그리고 Test 설비 제작 영역으로 구분하고 있습니다. 가공설비 영역은 공정장비 설계역량을 보유한 공작기계 업체의 영역으로 구분됩니다. 변속기 조립 설비 제작영역은 소수의 Global업체가 경쟁하는 영역으로 장기간의 업종내 Track Record를 갖춘 업체 위주로 시장이 형성되고 있습니다. 엔진 조립설비 영역의 경우 다수의 Local업체와 Global업체간 경쟁이 심한 영역으로써 가격 경쟁력 위주로 시장이 형성되고 있습니다. Test 설비 제작 영역은 제품의 불량 여부를 최종 결정하는 공정으로 영역 속성상 장기간의 Track Record와 Test장비 설계 Know-How를 갖춘 일부 Global Test설비 전문 업체가 시장을 장악하고 있으며, 신규진입이 상당히 어려운 시장 특성을 가지고 있습니다.

현재 한화테크엠은 변속기 조립 설비 시장과 엔진 조립 설비 시장에 참여하고 있습니다. 특히 변속기 조립설비의 경우 국내는 현대/기아자동차, 한국GM, 해외는 GM(미국, 상해, 태국), Ford, 중국의 Geely, Sheng-rui 등과 거래관계에 있습니다.

2012년 자동차 산업환경은 유럽 재정위기로 인한 투자 위축과 설비업체간 현지화 경쟁 가속화 및 신규 경쟁사 지속 출현 등으로 경쟁이 더욱 치열해질 전망입니다.

이에 당사는 기존 고객의 대응력 강화 및 신규고객 발굴을 위해 영업역량을 집중하고 있으며 사업영역 확대를 위해 Test 설비 개발 진행과 글로벌 경쟁력 강화를 위한

중국 생산법인 설립을 검토 중에 있습니다.

### 3) 공업용 Furnace(로) 설비

공업용로 장비시장은 철강, Display 산업이 가장 큰 수요처로 Furnace의 수요처에 따라 Upstream(철, 비철), Mid/Downstream(Display, 태양광, 2차전지) 산업으로 구분되고, 공정의 순서에 따라 전공정(제품의 성질을 결정하는 공정)과 후공정(제품의 완성도를 높이는 공정)으로 구분하고 있습니다.

현재 한화테크엠은 주로 철강, Display 분야 등의 후공정 영역에서 사업을 영위하고 있습니다, 철강설비 시장의 경우 국내 시장은 약 2천억원 가량으로 전망되고 있으나, 500여개 이상의 Local Player가 존재하고 있고 가격 위주의 경쟁으로 높은 수익이 보장되기 힘든 산업적 특성을 가지고 있습니다. 특히 2012년 철강산업은 조선, 건설 등 전방 산업의 침체로 인한 산업시황 악화 및 투자위축이 설비업체간 출혈경쟁으로 이어져 수익성 악화가 우려되는 상황입니다. 당사가 참여하고 있는 Display Oven 시장도 국내시장이 약 1천억원 규모로 LCD산업의 시장침체와 공급과잉 등으로 인한 설비투자 감소로 Local 업체와 경쟁이 심화되고 있는 상황입니다.

당사는 이러한 산업적 특성을 감안하여 사업의 지속적인 성장을 위해 Furnace시장에서 사업 다각화의 노력을 지속적으로 수행하고 있습니다. 이를 위해 AMOLED용 고온 Furnace 개발과 2차전지 WPM(World Premier Material PJT : 고에너지 2차전지용 전극소재 극판장비 개발 사업) 국책과제 사업에 참여하고 있으며, 태양광 장비사업은 Cell 공정의 Metallization Demo Line을 구축하여 성능 검증 및 Track Record확보를 위해 역량을 집중하고 있습니다.

### 4) CNC 자동선반

공작기계 시장은 선반, 머시닝 센터를 중심으로 다양한 제품 Line-up을 구축한 종합 공작기계 영역과 CNC자동선반, 밀링기, 연삭기, 방전가공기 등의 특화 영역으로 구분할 수 있습니다. 종합공작기계 영역은 다양한 제품 Line-up을 보유하고 일정한 규모의 경제를 달성한 대형 공작기계 업체 중심의 양산시장으로 두산인프라코어, 현대위아 등과 같은 업체들을 중심으로 시장이 형성되어 있고, CNC자동선반과 방전가공기 등의 특화 영역 또한 소수 선도업체 위주로 시장이 형성되어 있습니다. 한화테크엠은 CNC 자동선반 특화영역에 사업을 영위하고 있으며 국내 M/S 1위(약60%)로 지속적인 성장을 거듭하고 있습니다.

2012년 공작기계 산업환경은 선진국의 경기둔화 및 신흥시장의 건축기조에 따른 수요산업의 투자보류로 산업 성장세는 전년대비 둔화될 것으로 예상되어, 당사는 반도체, 의료기 등 특화시장 공략과 해외 프로모션 확대에 주주확보에 역량을 집중하고 있습니다. 특히 미래 성장동력 확보를 위해 태양광 장비 MWS(Multi Wire Saw)를 개발하여 고객사 Field Test 및 장비 성능 업그레이드를 진행 중에 있습니다.

## ▶ (주)한화건설

### 가. 영업의 개황

#### 1) 영업의 개황

당사는 1962년 설립되어 1988년 (주)덕산토건으로 상호를 변경하여 1996년 (주)한화에 흡수, 합병되었다가 물적 분할하여 2002년 7월 2일자로 설립한 회사로서 토목, 건축, 주택 및 플랜트 분야 등의 전 사업영역에서 사업을 전개하고 있습니다.

1999년부터 일반 주거용 건물에서부터 석유비축기지 등 화학저장시설, 복합화력발전소 건설 등으로 사업영역을 확장하였고, 특히 2000년 이후 환경관련 정화설비 기술개발에 주력함

으로써 수처리, 폐기물처리, 초임계수 산화처리, 토양오염 복원등 특수 환경정화 분야에서의 기술력을 확보하고 있습니다.

또한, 2007년 3.3억불의 해외플랜트 수주를 시작으로 2009년에는 7.5억불의 사우디 발전 플랜트 공사를 수주하였으며, 국내 아파트 브랜드인 '꿈에그린' 이외에도 서울숲 '갤러리아 포레', 잠실 '갤러리아 팰리스', 마포 '오벨리스크' 등의 브랜드를 통해 주상복합과 오피스텔 부분의 영업기반을 확대하고자 노력하고 있습니다. 당사는 2011년 말 연결재무제표에 대한 감사보고서기준, 자산규모 5조 151억, 수주 4조 8천 929억, 매출 2조 9천 53억, 영업이익 1천 309억을 기록하였으며, 2011년 기준 국토해양부 공시 기준 시공능력평가 11위를 기록하였습니다. 또한 2012년에는 77.5억불의 이라크 신도시 건설공사를 수주하였습니다.

당사는 2015년 수주 7조원, 매출 5조원, 글로벌 100대 건설사 진입을 목표로 전략적 보유 부동산 개발(수도권 및 5대광역시 등)을 통한 랜드마크 확보에 주력하고 주택브랜드의 인지도 및 선호도를 제고하고 있습니다. 또한 사업포트폴리오의 관급공사의 수주를 위해 경쟁력을 보유한 도로 및 수처리 분야는 턴키공사 등을 확대하고 실적이 미흡한 공종은 실적 보유사와 공동입찰을 통해 추진하고 있습니다. 또한 장기적으로 참여가능한 민자 SOC사업에 철도, 교량 등 전략 공종을 중심으로 참여하는 한편 사우디아라비아, 아랍에미리트연합, 쿠웨이트 등 중동시장을 중심으로 하여 나이지리아, 리비아 등 아프리카 지역의 입지 강화에 나서고 있습니다.

당사는 이와 같이 종합건설회사로서 토목, 건축, 주택, 플랜트 등 다양한 공종에 걸친 사업을 영위하고 있으며 지속적인 성장세를 유지하고 있습니다.

당사는 토목환경/건축/주택/플랜트/해외부문/기타부문을 포함한 6개의 사업부문을 영위하고 있습니다. 2008년도 들어 과거 매출성장을 주도하였던 계열발주 공사물량이 감소세로 전환되고 주택경기 침체로 주택사업 규모가 축소되어 신규수주가 2007년 대비 50%이상 감소되었으나, 2008년말 이후 공공 및 해외플랜트 부분의 수주호조가 이루어져 토목과 플랜트 비중이 높아지는 등 공종포트폴리오가 개선되어 비계열부문 및 주택부문의 외형감소를 보완하고 있습니다.

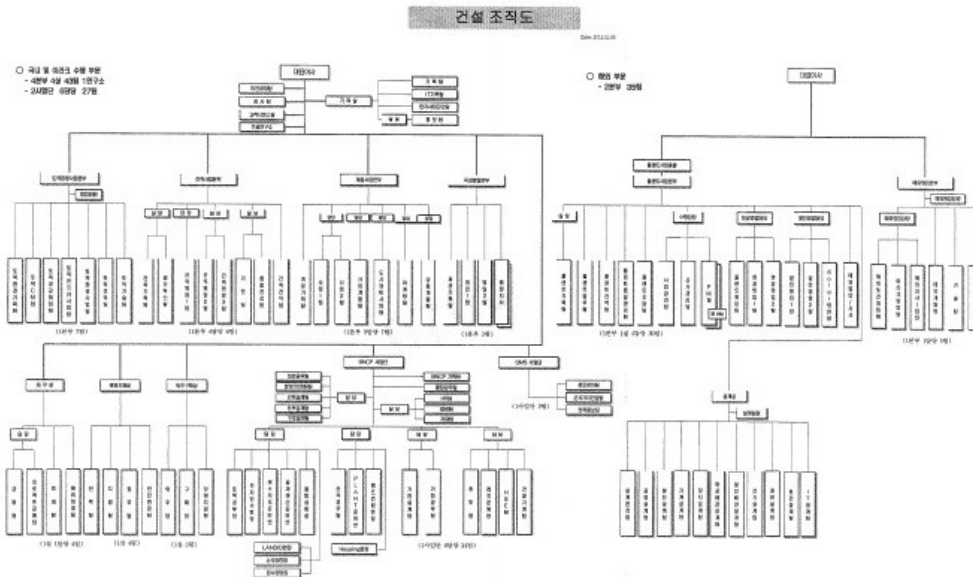
## 2) 부문별 사업내용

당사는 건축부문, 주택부문, 토목부문, 플랜트부문, 해외부문 및 기타부문을 포함하여 주요 6개부문의 사업을 영위하고 있습니다.

영업부문	주요사업
건축부문	상업용, 업무용, 공장건물 신축공사 등 건축도급공사
주택부문	아파트, 상가, 주상복합 등 신축분양 및 도급공사
토목부문	도로, 교량, 항만, 매립, 부지조성준설, 고속철도공사 등 토목도급공사
플랜트부문	발전시설 및 정유/석유화학 플랜트, 폐기물/음식물쓰레기 처리
해외부문	해외공사(건축, 토목, 플랜트공사)
기타	부동산임대 등

## 3) 조직도

- 공시서류제출일 현재의 조직도는 다음과 같습니다.



## 나. 시장여건

### 1) 건설산업의 특성

건설산업은 토지를 바탕으로 노동, 자본, 자재와 경영관리 등의 생산요소를 결합하여 내구적인 구축물을 생산하는 3차 산업으로서 국민생활의 근간을 이루는 주택의 건설에서부터 도로를 비롯한 각종 산업기반시설의 건설, 국토개발 및 국제적 개발사업에 이르기까지 광범위한 고정자본의 형성 및 사회간접자본시설의 확충을 직접적으로 담당하는 국가경제의 중추적인 산업입니다.

### 2) 건설산업의 성장성

건설업은 타산업의 기반 시설물을 생산하는 산업으로서 우리 경제의 성장을 뒷받침하는 보완적 산업이며 타산업에 비해 생산과 고용, 부가가치 창출면에서 유발효과가 크기 때문에 국내경기를 선도해 온 전략적 산업입니다.

### 3) 경기변동의 특성

건설업은 기본적으로 수주산업이고 타산업의 경제활동 수준 및 기업설비투자, 가계의 주택 구매력 등 건설수요의 증대에 의하여 생산활동이 파생되는 산업적 특성으로 인해 경기에 크게 의존하고 있습니다. 또한 정부가 건축허가 물량 및 정부의 공공시설투자 조정 등을 통해 국내경기 조절의 주요한 정책수단으로 활용하기 때문에 물가, 실업 등 거시적 경제지표에 크게 영향을 받기도 합니다.

### 4) 경쟁요소

경제규모의 확대에 의한 사회간접자본시설의 확충과 대형화로 건설물량이 증가하고 있으나,

98년 이후 건설업면허 개방으로 인한 신규 건설업체의 진입으로 수주경쟁이 치열해지고 있으며 특히 산업전반에 걸친 성장 저하, 외국 건설업체에 대한 건설업 개방, 최근 부동산시장의 위축, 신기술에 대한 소비자의 관심증대 등은 건설업의 새로운 경쟁요소로 자리잡고 있습니다.

#### 5) 자원조달상의 특성

건설에 필요한 주요자재는 대부분 국내에서 조달하고 있으며 건설자재의 수급상 특성은 우리나라 주거형태가 다변화되지 못하여 특정자재에 과다한 수요가 발생할 뿐만 아니라 건설공사가 계절적으로 영향을 받는다는 점과 건설자재는 특정지역에서 과다한 수요발생으로 지역간 수요편차가 심하고 유통단계가 복잡함을 들 수 있습니다.

#### 6) 국내외 시장여건

- 전반적인 경기침체의 영향으로 대내외적 어려움이 지속될 전망
  - 금융시장 악화, 주택신규수주 감소, 미분양/미입주로 인한 자금압박 등
- 중동국가들의 축적된 오일머니와 우리 정부의 적극적 지원을 바탕으로 중동 중심의 해외발주가 지속될 것으로 예상되지만, 유럽과 중국 등 해외건설사의 중동시장에 대한 적극적인 수주활동으로 인해 경쟁이 치열해질 것으로 예상
  - 아시아, 남미 등 신흥국에 대한 사업기회 확대될 것으로 예측
- 정부의 SOC 예산은 증가했으나, 4대강 예산에 편중됨으로써 4대강을 제외한 공공시장은 축소되었으며 민간 SOC 사업은 미미한 상황
  - 공공시장의 경쟁 심화 예상
- 삶의 질에 대한 관심 증가로 폐기물 처리 및 수질 향상에 대한 필요성이 증대
  - 환경 및 사회복지 부문의 수요 증가 예상(하수관거 정비, 복지시설 확충)

#### 7) 관련법령 또는 정부의 규제 등

건설산업에 대한 규제는 다기능화되어 있을 뿐만 아니라 복잡합니다. 이는 건설산업이 선관 때 후생산의 특성을 갖고 있으며 제품의 표준화가 어렵고, 구매자의 다양한 주문에 의해 이동하면서 생산해야 하는 독특한 생산구조 형태를 갖고 있기 때문입니다. 여기에 타산업에 대한 유발효과가 큰 반면 1인의 발주자에 의한 수요독점적 구조를 갖고 있어 치열한 수주경쟁을 해야하기 때문에 많은 규제가 따릅니다. 또한 건설업은 유한한 토지자원을 이용하여 주택 등 국민생활의 기본이 되는 재화를 생산 대상으로 하는 산업이라는 점에서 타산업에 비해 관련 규제법령이 많은 편입니다.

#### ▶ **검단에코텍(주)**

검단에코텍(주)는 사회간접자본시설에 대한 민간의 투자를 촉진하고, 창의적이고 효율적인 사회간접자본시설의 확충 및 운영을 도모함으로써 국가경제의 발전에 이바지할 목적으로 제정된 사회간접자본시설에 대한 민간투자법에 따라 시행되는 사업인 검단하수종말처리시설 민간투자사업의 사업시행자입니다. 사업시행자인 검단에코텍(주)는 인천광역시와 실시협약을 체결하였고, 이 협약에 의하여 검단하수종말처리장을 건설하고 향후 20년 동안 처리장을 운영할 수 있는 관리운영권을 부여 받아, 현재 하수처리장을 운영하고 하수처리에 대한 대가로 주무관청으로부터 받는 사용료를 매출로 계상하고 있습니다.

#### <서비스/ 금융 부문>

#### ▶ **한화호텔앤드리조트(주)**

#### 가. 업계의 현황



○ 리조트사업부문

1) 콘도사업

- 콘도미니엄이란 공동건물에 개별/개인적으로 소유권을 인정하면서 관리와 서비스는 별도의 운영회사에 의해 이루어지는 개인거주 건물을 의미하며, 콘도사업은 법률상 관광객의 숙박과 취사에 적합한 시설을 갖추어 공유자, 회원, 기타 관광객에게 이용하게 하는 행위를 의미함
- 우리나라에서는 1980년 경주 보문단지 내 103실 규모로 지어진 한국콘도가 효시로, 1984년 1개사 375실에서 2011년 39,351실로 크게 늘어나 운영되고 있음
- 지역적으로는 산과 바다를 한꺼번에 즐길 수 있는 강원도가 60개소 18,930실로 가장 많고, 제주(41개소, 4,397실), 경기(16개소, 3,113실), 경북(16개소, 3,010), 충남(15개소, 2,749실) 순으로 분포를 보이고 있음.
- 국내 콘도 객실 수는 2011년 말 기준 39,351실이며, 국내 21개 콘도업체들의 전체 매출액은 8,509억원으로 전년 대비 5.1% 늘어났고 평균 매출액은 405억원임.
- 주 40시간 근무제 확산, 레저에 대한 관심 상승, 도로의 확충 및 직선화 등에 따른 영향으로 인해 콘도가 점차 고급화, 대형화, 복합화 되어가고 있는 추세임.
- 레저 수요를 뒷받침하는 국민들의 생활수준이 외환위기 이후 상이해 지면서, 중산층 이하 레저 인구는 저렴하면서도 서비스가 좋고 이용하기 편리한 업체를 선호하는 실용적인 모습을 보이는 반면, 상류층의 성향은 다른 시설과 차별화되고 서비스가 뛰어난 고급시설을 선호하는 모습을 보이고 있음. 따라서 대규모 투자비가 필요한 산업의 특성상 신규진입업체는 고급화, 차별화에 역점을 두고 사업을 진행시켜 나가는 한편, 기존 대형업체들은 다양한 고객들의 Needs 충족을 위해 복합 리조트로의 발전을 꾀하고 있음.
- 콘도사업의 주요 원재료에 해당하는 품목은 없으며, 여러가지 원재료가 필요하기 때문에 원재료의 조달 및 노동력의 조달은 콘도가 위치한 지역에서 주로 충당하고 있으며, 대량구매가 가능한 물품은 본사에서 구매하여 각 사업장에 배포하고 있음

2) 골프사업

- 외환위기 이전까지 국내 골프산업은 사치성 산업으로 여겨져 일반 국민들에게는 부정적인 인식을 주는 산업이었음. 그러나 1998년 이후 박세리 선수의 LPGA 우승을 계기로 골프에 대한 인식이 대중들에게 새롭게 인식되고, 1999년 정부의 '골프 대중화'선언 이후 골프 대중화의 기틀이 마련되었음.
- 이후 골프인구 급증에 따른 초과수요 현상과 시중 저금리로 인한 기업들의 투자처 확보에 대한 이해가 맞물리면서 골프장 건설 붐이 일어난 2000년대 초반까지는 많은 건설비와 세금으로 인해 회원제 골프장 위주의 건설이 이루어 졌으나 현재는 골프인구 증가에 따른 퍼블릭 골프장 건설이 늘어나고 있음. 2011년 말 기준 운영 중인 골프장은 440개소이고, 이 중 185개소가 퍼블릭 골프장으로 퍼블릭 골프장의 비중이 높아지고 있으며 특히 지방 공기업의 퍼블릭 골프장 사업진출과 정부의 골프장사업 장려로 인해 골프 대중화 시대의 도래가 예상됨.
- 골프장 이용객수는 지방 회원제 골프장 입장료에 부과되는 개별소비세의 부활, 골프붐 진정 등으로 골프장 이용횟수가 줄어들지만, 대규모 골프장 공급 확대로 2016년 최고수준에 도달할 전망이다.
- 골프사업의 주요 원재료에 해당하는 품목은 없으며, 여러가지 원재료가 필요하기 때문에 원재료의 조달 및 노동력의 조달은 골프장이 위치한 지역에서 주로 충

당하고 있으며, 대량구매가 가능한 물품은 본사에서 구매하여 각 사업장에 배포하고 있음

### 3) 관람(문화) 사업

- 국내 늘어나는 레저사업 인구와 해외 관광객의 지속적인 증가는 다양한 관람(문화)사업에 대한 수요확대로 이어지고 있음. 당사의 경우 63빌딩 내 씨월드, 아이맥스 영화관, 미술관 등을 운영하고 있음. 당사 대표 관람 사업인 아쿠아리움 사업은 기획, 설계, 시공, 생물수급의 업무를 수행하는 것으로 아쿠아리움의 규모에 따라 중소형과 대형으로 분류됨.
- 중소형 아쿠아리움은 민간 또는 공공기관에서 발주하는 아쿠아리움을 기획, 설계, 시공, 생물 수급하여 조성함. 대형 아쿠아리움은 민간 투자사업 혹은 기타의 방법으로 상업 아쿠아리움을 개발하여 운영권을 확보하여 운영함.
- 국민소득 증가 및 해양생물에 대한 관심 증대, 해양생물 보존필요성에 대한 인식 확대 등을 기반으로 새로운 관람(문화) 산업에 대한 수요는 계속적으로 확대될 것으로 예상됨. 현재 당사는 63 씨월드 운영 경험을 기반으로 한 아쿠아리움 사업을 활발히 하고 있으며 지속적인 시장 확대 및 사업 확장이 기대됨.

## ○ FC부문

### 1) 단체급식사업

- 단체급식사업은 1990년대 들어 대규모업체의 진입이 시작되었고 2000년대 이후 본격적인 단체급식시장의 성장 및 대형화 추세에 있으며, 위탁사업의 한계성에 의해 각 회사별로 다양한 사업전략을 가지고 브랜드인지도를 높이고, 식자재 납품영업, 외식사업의 확장과 더불어 해외 단체급식 시장의 진출 등 급식업과 연계된 사업영역으로의 확장을 통해 종합푸드서비스 기업으로 사업의 다각화를 지속적으로 추진하고 있음.
- 대기업업체들은 사업의 다각화를 위하여, 식자재시장, 외식사업 이외의 신규시장으로 컨세션(Concession, 공항 철도 역사 등 공공장소 내 식음료 매장 운영) 사업에 진출이 늘고 있으며, 대기업 상위업체에 의한 시장 배분이 더욱 치열해질 전망이다.
- 위생과 관련된 사항이 가장 큰 비중을 차지하는 사업의 특성상, 과학적이고 체계적인 시스템의 개발 및 정착은 필수적인 요소이며, 이러한 위생관련 시스템의 유무가 사업의 진입 장벽 및 생존 요소로 자리잡게 됨에 따라 식품연구소 신설로 자체 검사 능력을 확보하여 식품안전성을 높이고 식품 성분 분석을 통한 품질 보증 기능을 강화함.
- 위탁급식시장의 성숙화로 프리미엄급 시장이 새롭게 형성되고 있으며 저렴하고 맛있는 급식의 이미지를 탈피한 '프리미엄급' 모델 업장들이 선보이기 시작했음. 앞으로 한 단계 업그레이드된 급식에 대한 수요는 더욱 늘어날 것으로 예측됨.
- 주요 원재료(식자재)의 조달은 본사에서 총괄적으로 구매하여 물류망을 통해 배송하고 있으며, 대부분의 노동력은 각 해당지역에서 충당하여 사용하고 있음.

### 2) 외식사업

- 외식산업은 밖에서 음식을 사 먹는 사람들을 위한 서비스업을 통틀어 의미하며, 보통 연쇄점을 거느린 큰 규모의 요식업을 일컫음.
- 소득의 증가와 고객 취향의 다양화로 외식산업 규모는 지속 증가할 것으로 예상
- 대기업들의 외식산업 진출이 두드러지고 있으며, 특히 웨딩/연회산업을 포함하

는 외식분야 및 컨셉이 뚜렷한 전문 식음업장 중심으로 그 영역을 확장하고 있음

### 3) 식자재유통사업

- 식자재유통사업은 식당, 단체급식 등을 대상으로 농축수산물과 같은 신선식품에서 가공식품 등 모든 식자재 및 주방기구를 제공하는 사업을 말함
- 일식수가 10만식을 넘어서는 대기업군의 급식업체들이 보유한 구매력과 물류인프라를 바탕으로 사업의 다각화 및 확장을 목적으로 식자재유통시장에 진출하고 있음
- 기업형 프랜차이즈 식당에서 개인운영 식당에까지 식자재를 납품하며 그 사업범위를 넓혀가고 있음

## ○ 호텔 부문

### 1) 호텔사업

- 호텔이란 숙소와 식음료 등 종합적인 서비스를 제공하고 일정한 대가를 받는 서비스 업체를 가리킴.
- 규모별로 보통 객실 수 300실 이상을 대규모 호텔, 100~300실을 중규모 호텔, 100실이하를 소규모 호텔로 분류함
- 등급은 유럽에서는 별(star)로 표시하며, 우리나라에서는 무궁화로 나타냄. 이에 따르면 특 1등급·특 2등급은 무궁화 5개, 1등급은 무궁화 4개, 2등급은 무궁화 3개, 3등급은 무궁화 2개로 표시함. 등급 결정은 현관 및 로비, 객실 부문, 식당 및 주방, 부대시설 관리 및 운영, 종사원 복지 및 관광사업에 대한 기여, 주차시설, 건축 및 설비, 전기 및 통신, 소방 및 안전 등 9개 부문의 평가를 통해 이루어짐.
- 한국 최초의 호텔은 1889년 인천에 세워진 대불호텔이며, 2011년말 기준 우리나라의 특1급 호텔은 69개로 서울에만 21개가 집중되어 있음. 장기적으로 미래성장산업인 관광/서비스 산업과 밀접한 연관을 맺고 있어 호텔산업은 계속적인 성장이 기대됨.
- 호텔사업의 경우 특급 호텔이 계속적으로 증가 추세이며, 기존 호텔들 역시 시설의 대대적인 리뉴얼을 통한 경쟁력 제고를 진행하고 있음. 이와 함께 레지던스와 중저가 호텔의 등장으로 고객확보를 위한 서비스 및 가격경쟁이 치열화되고 있음.

## ▶ (주)한화저축은행

### 가. 업계의 현황

저축은행은 중소기업과 영세상공인 및 서민들을 대상으로 사업을 영위하는 서민 금융기관으로서 1972년 8.3 사채동결조치 이후 사금융을 제도권 안으로 흡수하기 위한 방안으로 상호신용금고법에 의해 설립되었습니다.

저축은행은 지역밀착주의, 신용확충주의, 신속주의를 이념으로 중소기업과 영세상공인, 개인을 대상으로 소매금융을 영위하며 서민금융기관으로서의 그 역할을 꾸준히 확대해 나가고 있습니다.

금융위기 이후 상호저축은행법의 지속적인 개정과 금융당국의 감독강화는 상호저축은행의 자산건전성 확보를 통한 상호저축은행에 대한 대외 공신력을 향상시키는 계기가 되었으며, 설립 초기와 비교하여 질적·양적인 면에서 비약적인 발전을 거듭하였습니다.

최근들어 국제금융시장 및 부동산시장의 불안, 소비심리 위축, 금융시장의 대형화 및 겸업화 추세로 인한 치열한 경쟁 등 여러 가지 불확실성이 존재하지만 체계적인 위상정립과 수익모

델 창출을 통하여 고객과 국민으로부터 신뢰받는 금융기관으로 거듭나기 위하여 지속적으로 노력하고 있습니다.

## 나. 회사의 현황

### (가) 영업개황

(주)한화저축은행은 1997년 12월 한보상호신용금고를 인수하여 새누리상호신용금고로 설립되었으며, 2000년 1월 성남지점을 개설하였습니다.

2002년 3월 상호저축은행법 시행에 따라 상호를 새누리상호저축은행으로 변경하여 꾸준한 성장을 이루었으며 2006년 자산규모 5,000억원을 돌파하였습니다.

당사는 2008년 11월 한화그룹 인수 후 대규모 유상증자를 통하여 재무건전성을 획기적으로 개선하였으며, 2011년 7월 1일 한화저축은행으로 상호를 변경하였습니다.

당사는 그룹내 한화생명·한화증권·한화손해보험·한화자산운용·한화인베스트로 구성된 한화금융네트워크와의 연계를 통해 다양한 서비스를 제공하는 Leading Bank로 거듭나기 위하여 전 임직원 모두가 최선을 다할 것입니다.

### (나) 공시대상 사업부문의 구분

(주)한화저축은행은 저축은행 법규에서 정한 범위 내의 업무만을 영위하고 있습니다.

#### [상호저축은행법 제11조(업무)의 영리업무]

1. 신용계 업무
2. 신용부금 업무
3. 예금 및 적금의 수입 업무
4. 자금의 대출 업무
5. 어음의 할인 업무
6. 내·외국환(內·外國換) 업무
7. 보호예수(保護預受) 업무
8. 수납 및 지급대행 업무
9. 기업 합병 및 매수의 중개·주선 또는 대리 업무
10. 국가·공공단체 및 금융기관의 대리 업무
11. 제25조에 따른 상호저축은행중앙회를 대리하거나 그로부터 위탁받은 업무
12. 「전자금융거래법」에서 정하는 직불전자지급수단의 발행·관리 및 대금의 결제(제25조의2제1항제9호에 따른 상호저축은행중앙회의 업무를 공동으로 하는 경우만 해당한다)
13. 「전자금융거래법」에서 정하는 선불전자지급수단의 발행·관리·판매 및 대금의 결제(제25조의2제1항제10호에 따른 상호저축은행중앙회의 업무를 공동으로 하는 경우만 해당한다)
14. 「자본시장과 금융투자업에 관한 법률」에 따라 금융위원회의 인가를 받은 투자중개업, 투자매매업 및 신탁업
15. 제1호부터 제14호까지의 업무에 부대되는 업무 또는 제1조의 목적 달성에 필요한 업무로서 금융위원회의 승인을 받은 업무

## <해외사업 부문>

### ▶ Hanwha Japan Co., Ltd

Hanwha Japan Co.,Ltd 은 28년간 축적된 일본 비즈니스 노하우를 바탕으로 기존사업의 경쟁력 강화를 지속적으로 실시하고 있으며 경쟁력 있는 신규 사업 또한 지속적으로 발굴·추진

하고 있습니다. 특히 그룹의 신성장 동력사업인 태양광 관련 사업은 원료부터 발전소 건설까지 토탈 솔루션 제공이 가능한 종합상사를 목표로 기반 구축을 추진 중에 있으며 올해 판매 실적을 가시화하게 되었습니다.

기존사업 중 합성수지는 신규 일본 특화 제품 개발·판매 및 EVA 수지 등 고부가가치 제품 비중 확대를 추진 중에 있습니다. 자동차 연비절감의 필요성 대두에 적극 대응하기 위해 자동차 경량화용 수지 가공품을 세계 유수의 자동차 메이커와 공동 개발 중으로 곧 납품을 개시할 수 있을 것으로 기대하고 있습니다. 한국, 중국, 아시아 각국과 철강, 기계설비 등 폭넓게 사업을 전개하고 있으며 이 밖에도 화성품, 화학비료 등 경쟁력 있는 제품을 지속적으로 개발하여 판매 확대를 추진할 계획입니다.

#### ▶ Hanwha International(S) Pte Ltd. (HANSCO)

HANSCO의 주요 취급품인 납사(Naptha)는 석유화학산업의 가장 기초적인 원료로, 연간 2,500만톤 이상의 납사 수요가 있으며 이중 50% 정도가 해외에서 수입되고 있는 가운데 동사 납사 취급물량 연간 100만톤 수준으로 국내 총수요 수입물량 중 약 8%를 공급하고 있습니다.

중동의 국영정유사(ARAMCO, ADNOC, KPC)와 구매 계약을 체결하여 중동산 납사를 국내 석유화학업체(현대석유화학, 호남석유화학, LG석유화학, 여천석유화학 등) 및 중국, 인도업체에 공급하며 거래 상대방이 대부분 석유 메이저 또는 검증된 석유 전문 업체입니다.

나프타 제품 이외에도 중유, 경유, 휘발유, 등유 등 일반 석유제품 거래도 활발히 전개하며 시장에서의 영역을 꾸준히 넓혀가고 있으며, 거래 시장도 국내는 물론 중국, 일본, 대만등 점진적으로 다양화되고 있습니다.

#### ▶ Hanwha Europe GmbH

주요 사업으로는 전선용 컴파운드, 하넥스/칸스톤, CNC 기계, EVA Sheet 등 계열사 제품 판매는 물론 철강, 레진, IT 부품 등 타사 제품의 판매를 병행하고 있습니다. 또한 유럽 현지 우수 공급선 개발도 꾸준히 진행한 결과 우수한 화약/석유 화학 원자재 및 기계 설비 등을 발굴하여 한국으로 공급하고 있습니다.

아울러 현지 재고판매, 삼국수출입 등 다양한 사업방식을 통해 내실 있는 사업을 확대하고 있으며, 그룹의 미래 핵심 사업인 태양광 사업에도 기여하고 있습니다. 한화솔라윈의 태양광 모듈 판매 및 L&C의EVA 시트 판매와 더불어 유망한 태양광 발전소 투자 사업도 전개하고 있어 전세계 태양광 시장의 Leading Market인 유럽에서 그룹의 이미지를 제고함과 동시에 그룹의 태양광 사업의 발전에 이바지하고 있습니다.

#### ▶ 한화국제무역(상해)유한공사

한화국제무역(상해)유한공사는 중국 내수 시장 진출을 모토로 '07년 3월 (주)한화의 100% 자회사로 상해 외고교 보세구에 설립되었습니다. 설립 이후 후판, 슬라브를 비롯한 각종 철강 제품 수출입 및 삼국거래를 중심으로 사업 기반을 다져왔고, '08년 이후 각종 석유화학 제품의 수출입 및 삼국거래로까지 취급 품목을 확대 하였습니다.

또한 '10년부터 진행하던 한국 산 조선용 용접설비 중국 향 납품 건 및 관계사인 한화테크엠의 소둔로 설비와 공작기계 수입 판매 건이 결실을 맺어, 취급 품목이 상품 일변도에서 산업 설비까지 아우르게 되었습니다. 최근에는 중국 내 투자를 비롯한, 경기변동에 크게 영향을 받지 않는 신규 취급 품목 개발을 위해 전력을 다하고 있습니다.

#### ▶ Hanwha Resources(USA) Corporation

##### 가. 산업의 특성

유전개발사업은 규모의 경제성을 지닌 사업으로 대규모 초기 투자비 및 많은 정보가 필요하므로 신규 진출 회사에 대한 시장 진입장벽이 높은 사업입니다.

현재 유가 상승에 따라 원유 확보 경쟁이 치열해지면서 유전 매물 공급에 비해 수요 자가 늘고 있어 공급자의 Power가 우월하며, 중국, 신흥 개발도상국들의 원유수요 증가 및 자원 민족주의 대두로 경쟁이 점차 심화되고 있습니다.

이런 환경 변화에 주도적으로 대응하기 위해 국내외 국영 석유회사 및 민간기업들은 자국의 자원확보라는 목표 하에 네트워크 활용 및 자금력확보에 공조하고 있습니다.

## 나. 산업의 성장

2012년 세계 석유, 가스 개발 투자는 2011년 대비 10% 성장한 5,990억불 규모로 전망되며, (Barclays Capital, Outlook 2012 E&P Spending, 2011.12) 국내 투자 규모도 118억불로 전년대비 34% 증가할 것으로 예상됩니다. (지식경제부 유전개발과, 제10차 해외자원개발 CEO 포럼, 2011.12) 이는 2005년의 10억불 규모에서 7년만에 11.8배 증가한 것으로 이러한 투자를 바탕으로 우리나라의 자주개발을 또한 2005년 4.1%에서 2012년은 20%로 증가될 것으로 예상되며, 정부는 민간투자 촉진을 위해 2012년도 정부 융자지원액 3,000억 원을 모두 민간 기업에 배정할 예정입니다.

향후 비전통 석유·가스에 대한 관심 증가와, 이란 사태의 중동 지역으로의 파급 가능성, 신흥 산유국의 자원 통제 등 국제 정세의 불안정과 예상치 못한 사건 사고의 발생으로 석유 수급의 불균형이 발생할 가능성을 배제할 수 없기에 석유·가스 개발 투자는 지속적으로 증가할 것으로 예상됩니다.

## 다. 영업개황

Hanwha Resources (USA) Corporation은 2008년 미국 멕시코만 가스전 사업 참여를 위한 지분 보유회사로 설립된 후, 2009년 설립된 미국 텍사스 주 생산광구 Corsicana 지분보유 회사인 Eagle Petroleum Corsicana LLC. , 2010년 설립된 캘리포니아 주 생산광구 Lynch Canyon의 지분 보유 회사인 Eagle Petroleum Monterey LLC. 와 운영회사인 Eagle Petroleum LLC. 를 자회사로 보유하고 있습니다. 초기단계에는 유전 개발 사업 노하우 축적을 위해 한국석유공사와 공동으로 컨소시엄을 구성하여 사업에 진출하였으며, 이후 유전개발의 각 단계별(탐사, 개발, 생산) 참여 및 Lynch Canyon의 운영 경험으로 적극적 유전개발 사업 참여의 기반을 마련하였습니다.

향후 기존 생산광구의 안정적/효율적 운영으로 조기 증산체제 및 생산량 극대화를 도모하여 유전 운영 능력 배양과 법인자생력 강화, 나아가 수익성 제고를 통한 현금창출로 신규사업을 추진코자 합니다.

### ▶ Hanwha America Development Inc.

Hanwha America Development Inc.는 (주)한화건설의 미국사업 사업에 대한 Holding Company로서 지분투자를 주요 사업내용으로 하고 있습니다.

## 2. 주요 제품, 서비스 등

### 가. 주요 제품 등의 현황

(단위 : 백만원)

구분	사업부문	매출유형	품 목	구체적용도	주요상	제61기 3분기	제60기 3분기	제60기
----	------	------	-----	-------	-----	----------	----------	------

							매출액	비율	매출액	비율	매출액	비율		
지배회사	제조업	산업용화학	제품/상품	화학, 폭발압접, 질산, 연화	건설발파, 화학용 용, 원재료, 연화	뉴마이트 플러스	2,152	0.03%	189,820	2.17%	261,967	2.15%		
			/용역											
		방산/기계항공	제품	방산품	방위산업용	-	4,267	0.05%	287,045	3.28%	695,195	5.70%		
			제품	기계부품	항공기용 부품	㈜한화	426	0.01%	30,076	0.34%	56,675	0.47%		
		인플레이터	제품/상품	인플레이터	자동차 에어백	㈜한화	203	0.00%	19,448	0.22%	26,946	0.22%		
	기타	용역/기타	임대매출	-	-	4	0.00%	297	0.00%	309	0.00%			
	도소매업	석유화학제품류	상품	벤젠, 톨루엔, 아로마틱	수출판매	-	1,020,530	12.26%	828,447	9.46%	1,118,879	9.18%		
			상품	Gas Oil, Fuel Oil	수출판매	-	430,349	5.17%	493,041	5.63%	694,550	5.70%		
		일반상품류	상품	HR Coil	수출판매	-	1,696,240	20.38%	1,852,484	21.15%	2,463,321	20.21%		
		분양 등	제품/용역	분양사업 등	분양	-	50,251	0.60%	103,982	1.19%	109,097	0.90%		
종속회사	제조/건설	한화테크엠(주)	산업기계	그린테크	제품	공업용로 외	산업용 오븐 및 노	한화테크엠	41,561	0.50%	84,166	0.96%	122,252	1.00%
				자동화	제품	자동창고 및 물류시스템 외	물류이송 자동화	한화테크엠	150,513	1.81%	106,731	1.22%	167,147	1.37%
			공작기계	공작기계	제품/용역/기타	CNC자동선반 외	각종 기계부품 가공	한화테크엠	74,906	0.90%	104,832	1.20%	133,497	1.10%
			기타	기타	임대	임대수익 외	-	-	72	0.00%	140	0.00%	269	0.00%
		(주)한화건설	건축	제품/기타	건축	-	-	1,151,556	13.84%	1,109,057	12.66%	1,464,184	12.02%	
	토목		제품/기타	토목	-	-	293,065	3.52%	237,605	2.71%	374,425	3.07%		
	기타		제품/기타	기타	-	-	746,455	8.97%	615,114	7.02%	906,638	7.44%		
	서비스/금융	한화호텔앤드리조트(주)	리조트 부문	상품/기타	콘도, 골프, 워터파크, 공연장 등	-	-	263,230	3.16%	231,954	2.65%	312,893	2.57%	
				상품/기타	단체급식, 외식사업, 식재사업 등	-	-	364,016	4.37%	332,150	3.79%	452,454	3.71%	
			호텔 부문	상품/기타	호텔, 식음, 연회	-	-	105,442	1.27%	98,612	1.13%	145,615	1.19%	
	건설	검단에코텍(주)	하수처리	용역	하수처리	-	-	5,367	0.06%	5,111	0.06%	6,861	0.06%	
				기타	기타	기타	-	-						

						, 백리향 등								
	(주)한화저축은행	금융	자금운용	이자수익	예치금, 국채/회사채, 여신, APT담보대출 등	-	47,111	0.57%	35,767	0.41%	49,375	0.41%		
유가증권 처분이익				주식 등	-	1,714	0.02%	1,375	0.02%	1,731	0.01%			
대출채권 관련 수익				취급수수료 등	-	7,179	0.09%	3,760	0.04%	4,957	0.04%			
해외사업	Hanwha Japan Co.ltd	석유화학	상품	석화별크/합성수지 /화성품 등	-	-	193,598	2.33%	217,728	2.49%	319,670	2.62%		
				철강/베어링	상품	표면처리 강판 /특수강/파이프 등	-	-	36,796	0.44%	37,814	0.43%	54,095	0.44%
			수지가공	상품	자동차부품 /필름 등	-	-	3,006	0.04%	27,598	0.32%	29,102	0.24%	
			기계/설비/기타	상품	압출기/침가제 /IT제품 등	-	-	30,434	0.37%	63,106	0.72%	64,800	0.53%	
			태양광	상품	-	-	-	10,760	0.13%	0	0.00%	5,694	0.05%	
			HWJ Building	임대	-	-	-	1,635	0.02%	1,509	0.02%	2,052	0.02%	
		Hanwha International(S) Pte Ltd.	납사	상품	납사	수출판매	-	408,125	4.90%	1,091,919	12.46%	1,544,319	12.67%	
	석유제품				상품	Gas Oil, Fuel Oil	수출판매	-	341,457	4.10%	422,124	4.82%	578,729	4.75%
	화학제품				상품	벤젠, 톨루엔, 아로마틱	수출판매	-	1,115	0.01%	40,295	0.46%	76,630	0.63%
	철강제품				상품	HR Coil	수출판매	-	7,860	0.09%	61,038	0.70%	70,454	0.58%
		Hanwha EuropeGmbH	구매	상품	원료/설비/부품 등	석유-화학 원자재 /설비	Uhde, TRW	33,888	0.41%	21,981	0.25%	44,586	0.37%	
	교역				상품	케미칼제품, 철강, CNC Machine 등	건설/산업용 원자재/기계	H.AC/S/L M	143,168	1.72%	176,719	2.02%	203,353	1.67%
	내수				상품	하넥스, 칸스톤 등	인테리어/건축 마감재	하넥스, 칸스톤	9,795	0.12%	7,370	0.08%	9,616	0.08%
	(상해)유한공사	철강	상품/용역	후판 등	건설용 등	-	64,632	0.78%	54,728	0.62%	69,888	0.57%		
석유화학				상품/용역	SM 등	스티로폼/나일론	-	138,824	1.67%	169,443	1.93%	238,613	1.96%	
기계/설비				상품	용접설비 등	선박 건조	-	2,233	0.03%	50,219	0.57%	62,961	0.52%	
	Hanwha Resources(USA) Corporation	자원개발	상품	원유, 가스	-	-	9,632	0.12%	11,778	0.13%	15,504	0.13%		
	Hanwha America Development Inc.	-	-	-	-	-	0	0.00%	0	0.00%	0	0.00%		



※ 상기 비율은 연결회사 전체 매출액 대비 각 사업부문별 매출비율입니다.

**나. 제품/서비스의 가격변동 추이 등**

**[지배회사의 내용]**

**<제조업>**

2012년 1분기에는 산업용화학 수입 가격 상승에 따른 수익구조 악화를 개선하기 위해 GD(다이나마이트, 상품명 메가마이트플러스) 공장도 가격을 추가 인상하였습니다. 회사의 대표 품목에 대한 판매가격 변동 추이는 다음과 같으며, 방산품은 국가보안상 제외하였습니다. 참고로 판매가격은 공장도 판매가 기준(제품 판매량에 따른 할인 등으로 가격변동 가능성 있음)으로 산출하였습니다.

(단위 : 원)

품 목		제 61기 3분기	제 60기 연간	제 59기 연 간	비고
메가마이트플러스 (28mm, 20Kg)	내수	87,000	82,400	76,000	공장도가격인상('12.2.1)
	수출				
메가맥스 (32mm, 20Kg)	내수	59,400	59,400	59,400	
	수출				
뉴마이트플러스 I (25mm, 20Kg)	내수	55,400	55,400	55,400	
	수출				
뉴마이트플러스 II (25mm, 20Kg)	내수	58,600	58,600	58,600	
	수출				
MS 뇌관 (2m, 발)	내수	1,530	1,530	1,530	
	수출				

**[종속회사의 내용]**

**<제조/건설부문>**

**▶ 한화테크엠(주)**

당사는 수주산업으로서 개별 발주에 따른 고객의 요청사항 등에 따라 가격이 결정되므로 생산 제품별 가격 변동은 투자환경에 따라 영향을 받습니다.

**▶ (주)한화건설**

당사는 토목, 건축, 주택 및 플랜트 등의 분야에서 건설사업을 영위하고 있으며 각 사업부문별 공사현황 및 공사종류별 완성도 현황은 다음과 같습니다.

**가. 주요공사 현황**

(단위 : 백만원)

구 분	제 11 기 3분기			제 10 기			비고
	시공 실적 (A)	시공 계획 (B)	비율(A/B)	시공 실적 (A)	시공 계획 (B)	비율(A/B)	

국내도급공사	건축공사	관급	366,181	366,100	100.02%	345,304	345,000	100.09%	-
		민간	606,990	606,900	100.01%	1,103,949	1,103,000	100.09%	-
	토목공사	관급	191,194	191,100	100.04%	294,814	294,800	100.00%	-
		민간	101,871	101,800	100.06%	79,611	79,600	100.01%	-
	플랜트	332,391	332,400	99.99%	190,771	190,700	100.04%	-	
해외도급공사		581,686	581,690	100.00%	713,778	713,700	100.01%	-	
자체공사		-	-	-	-	-	-	-	
기타		10,763	10,770	99.94%	17,020	17,050	99.82%	-	
합계		2,191,076	2,190,760	100.01%	2,745,247	2,743,850	100.05%	-	

나. 공사종류별 완성도 현황

1) 도급건축공사

(단위 : 백만원)

구분	공사건수	완성공사 및 수익인식액		최근결산기말 공사계약잔액	원도급액	평균도급액
		제11기 3분기	제10기			
관급	67	366,181	345,304	559,385	2,219,158	33,122
민간	126	606,990	1,103,949	1,754,625	8,121,659	64,458
해외	3	178,385	14,931	8,974,836	9,187,218	3,062,406
기타	-	-	-	-	-	-
합계	196	1,151,556	1,464,184	11,288,846	19,528,035	99,633

2) 도급토목공사

(단위 : 백만원)

구분	공사건수	완성공사 및 수익인식액		최근결산기말 공사계약잔액	원도급액	평균도급액
		제11기 3분기	제10기			
관급	134	191,194	294,814	768,001	2,105,159	15,710
민간	52	101,871	79,611	801,271	1,970,929	37,902
해외	-	-	-	-	-	-
기타	-	-	-	-	-	-
합계	186	293,065	374,425	1,569,272	4,076,088	21,915

3) 플랜트공사

(단위 : 백만원)

구 분	공사 건수	완성공사 및 수익인식액		예정공사원가	공사지역	비 고
		제 11 기 3분기	제 10 기			
국 내	35	332,391	190,771	493,214	Orange 외	-
해 외	9	403,301	698,847	796,135	사우디 외	-
기 타	-	-	-	-	-	-
합 계	44	735,692	889,618	1,289,349	-	-

4) 자채공사

(단위 : 백만원)

구 분	공사 건수	완성공사 및 수익인식액		예정공사원가	공사지역	비 고
		제 11 기 3분기	제 10 기			
국 내	-	-	-	-	-	-
해 외	-	-	-	-	-	-
기 타	-	10,763	17,020	-	-	임대수익 외
합 계	-	10,763	17,020	-	-	-

▶ **검단에코텍(주)**

검단에코텍(주)의 영업활동은 하수처리 활동 한가지이며, 이에 대한 가격은 실시협약에 의해 정해진 단가에 매년 소비자물가지수(직전년도12월말 소비자 물가지수)를 반영하여 당해년도 하수처리단가를 결정하여 매년마다 물가만큼 상승합니다.

<서비스/금융 부문>

▶ **한화호텔앤드리조트(주)**

[2012. 9. 30 현재]

(단위 : 백만원)

품 목	제 34 기 3분기	제 33 기 3분기
리조트부문	263,230	231,954
F C 부문	364,016	332,150
호텔 부문	105,442	98,612
합 계	732,688	662,716

(1) 산출기준

- 리조트 부문(콘도,골프,문화 등), FC 부문, 호텔 부문별 매출액으로 표시

(2) 주요 가격변동원인

- 물가상승 및 가격정책 등에 의해 변동

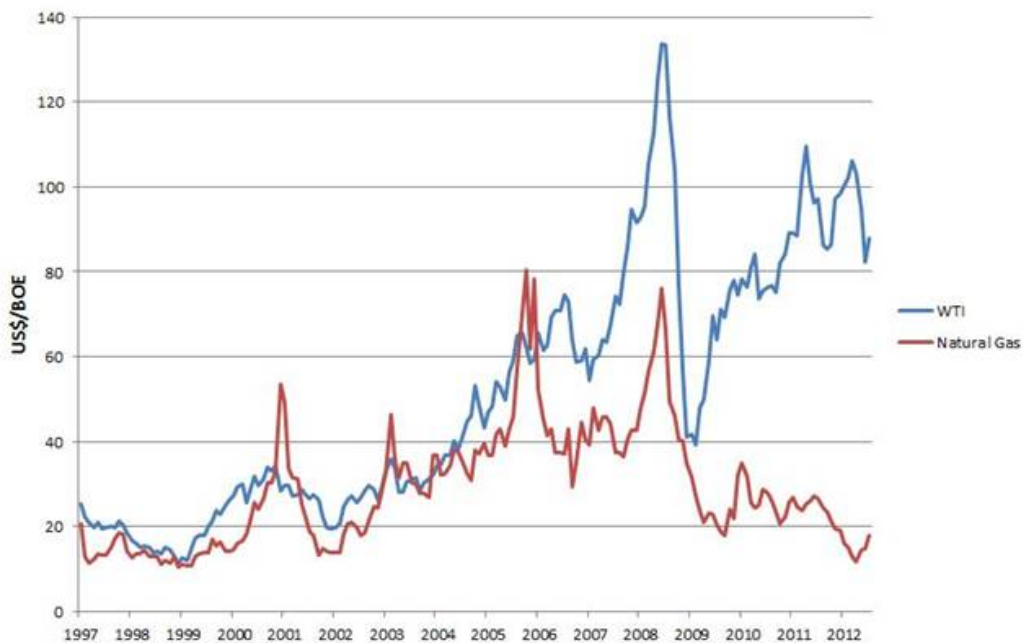
<해외사업 부문>

▶ Hanwha Europe GmbH

유럽 재정 위기 여파로 인해 전체적인 시장 수요는 감소하고 있는 상황에서 원료, 설비 및 부품 구매 사업은 공급가 인상 등에 대비하여 신규 공급처 개발, 기술 본사 이전 등을 지속 추진하고 있으며 철강 및 케미칼 제품은 신규 수요처 개발, 신규 제품 판매 등을 통해 판매 증진을 추진하고 있습니다. 기계/부품의 경우는 중소형 자동차 수요 증가와 EU 제조사들의 한국산 부품채택 증가, 동유럽 지역 신규업체 개발 등을 통해 판매 확대를 지속적으로 추진하고 있습니다.

▶ Hanwha Resources(USA) Corporation

원유·가스 가격 추이



3. 주요 원재료에 관한 사항

[지배회사의 내용]

<제조업>

(1) 주요 원재료 등의 현황

당사는 국내 S사 등으로부터 암모니아 등 제품생산에 필요한 원료를 구입하고 있으며, 주요 원재료 등의 매입액은 다음과 같습니다.

(단위 : 억원)

매입유형	품 목	구체적용도	매입액	비율	비 고
원재료	암모니아	화약원료	189.1	5%	
원재료	기타	제품원료	3,589.5	95%	
계	-	-	3,778.6	100%	

(2) 주요 원재료의 가격변동 추이

최근 국제유가는 세계적인 불황에 대한 각국의 노력으로 3분기부터 상승하는 모습을 보여 유가연동자재의 가격이 상승하였습니다. 주요자재인 암모니아의 경우, 세계 곡물수요 증가로 암모니아 수요가 증가하면서 국제 암모니아 가격이 지속적으로 상승할 것으로 보입니다. 비철금속류의 경우 3분기까지 가격이 상승하였으며, 현재도 타이트한 수급이 유지되고 있어 지속적인 가격 Risk가 예상됩니다

(단위 : 원/Kg)

품 목	제 61기 3분기	제 60기 연간	제 59기 연간
암모니아	700	654	494

[중속회사의 내용]

<제조/건설부문>

▶ 한화테크엠(주)

가. 주요 원재료의 현황

(단위 : 백만원)

사업부문	매입유형	품목	구체적용도	매출원가		
				제11기 3분기	제10기 3분기	제10기
그린테크	원재료, 외주	세라믹보드, SUS 304 외	설비제작용 원자재, 외주비	38,865 (17.0%)	73,283 (29.6%)	107,128 (30.0%)
자동화	원재료, 외주	AL Profile, 형강 외	설비제작용 원자재, 외주비	128,566 (56.3%)	93,200 (37.7%)	144,633 (40.5%)
공작기계	원재료, 외주	컨트롤러, 주물, 모터 외	CNC 자동선반, 부품	61,020 (26.7%)	80,888 (32.7%)	105,550 (29.5%)
합계				228,451 (100.0%)	247,371 (100.0%)	357,311 (100.0%)

나. 주요 원재료 등의 가격 변동 추이

(단위 : 원/kg, ₩)

품 목		제11기 3분기	제10기	제9기
SUS 304(1.5T)		3,400원/kg	4,000원/kg	4,000원/kg
AL Profile(6063-T5)		3,800원/kg	4,100원/KG	4,000원/kg
주물(FC 300)		1,730원/kg	1,780원/kg	1,650원/kg
CNC컨트롤러	국내	-	-	-
	수입	¥2,011,000	¥2,011,000	¥2,073,000

\* 구매 및 수입가격을 산출기준으로 함.

## ▶ (주)한화건설

### 가. 원재료 매입현황

(단위 : 원,%)

구 분	구매액	구매비율
철근	65,838,336,722	23.5%
레미콘	42,788,744,500	15.3%
공조,환기기구	15,601,297,002	5.6%
발전기	14,375,742,000	5.1%
PHC파일	12,850,843,344	4.6%
수배전반	11,912,494,000	4.2%
주방가구	11,172,475,300	4.0%
기타	105,960,320,882	37.8%
합계	280,500,253,750	100.0%

### 나. 주요 원재료의 가격변동 추이

품 목	제 11 기 3분기	제 10 기	제 9 기
철 근 (HD10mm 기준)	₩ 798,333 / ton	₩ 817,382 / ton	₩ 745,500 / ton
레미콘 (25-24-15 기준, 서울, 수도권)	₩ 59,900 / m³	₩ 52,500 / m³	₩ 50,200 / m³

## <서비스/금융 부문>

### ▶ 한화호텔앤드리조트(주)

#### 가. 주요 원재료 등의 현황

- 리조트사업(콘도,골프,문화 등), FC사업, 호텔사업을 영위하는 업종이므로 주요 원재료에 해당하는 품목이 없고 대량구매가 가능한 물품은 본사에서 구매하여 사업 장에 배포하며 기타 원재료의 경우 사업장 지역에서 주로 충당하고 있음.

나. 주요 원재료 등의 가격변동추이

[2012. 9. 30 현재]

(단위 : 백만원)

품 목	제 34 기 3분기	제 33 기 3분기
리조트부문	202,217	171,581
F C 부문	341,853	311,037
호텔 부문	98,656	92,725
합 계	642,726	575,343

(1) 산출기준

- 매출원가 총액을 표기

(2) 주요 가격변동원인

- 물가상승요인, 식재료 등은 계절적 요인 등에 의해 변동

▶ (주)한화저축은행

가. 자금조달실적

[단위 : 백만원]

구 분	2012.06.30	2012.07.31	2012.08.31	2012.09.30
예수금(잔액기준)	643,719	652,862	651,332	652,570
지급이자(월)	2,594	2,749	2,666	2,502
평균금리(월평균)	4.91%	5.00%	4.79%	4.68%

## 4. 생산 및 설비에 관한 사항

[지배회사의 내용]

<제조업>

가. 생산능력 및 생산능력 산출근거

당사는 대부분 사업장이 8시간 1교대 작업을 실시하고 있으며, 일부 품목에 따라 3교대 작업을 실시하는 곳도 있습니다. 2012년 3분기 누계 가동일은 총 184일이며, 총 가동시간은 3,632천 시간입니다. 생산능력은 2012년 3분기 누계 실제 생산한 금액을 최대 생산가능한 금액(평일 평균 10.4시간+ 휴일 1일 8시간)으로 표시 하였으며, 품목별 생산능력은 다음과 같습니다.

(단위 : 억원)

사업 부문	품 목	사업장	제 61기 3분기	제 60기 연간	제 59기 연간
화약 부문	산업용 화 약	보은 외	2,122	2,485	2,491

기 타	여수 외	6,436	9,000	8,319
계		8,558	11,485	10,810

## 나. 생산실적 및 가동율

### (1) 생산실적

당사의 2012년 3분기 누계 생산실적은 7,792억원으로 2011년 동기간 대비 910억원(13%) 증가하였습니다. 이는 중동 등의 대형 플랜트 건설 증가 따른 Caldding 수주 증가, 국내 질산 및 암모니아 수요가 증가했으며, 방산사업 물량 증가에 따른 생산실적 증가가 주된 원인으로 분석됩니다.

(단위 : 억원)

사업 부문	품 목	사업장	제 61기 3분기	제 60기 연간	제 59기 연간
화약 부문	산업용 화 약	보은 외	2,115	2,449	2,396
	기 타	여수 외	5,677	7,883	7,065
	계		7,792	10,332	9,461

### (2) 당해 사업연도의 가동율

원만한 노사관계 및 지속적인 사업장 가동으로 인해 2012년 3분기 누계 평균 가동율은 91%로 집계되었습니다. 참고로 2012년 3분기 누계 가동가능시간은 각 사업장별로 생산직 인원이 평일 평균 10.4시간과 휴일 1일 8시간 가동시의 시간을 말하며, 2012년 3분기 누계 실체가동시간은 각 사업장별 생산직의 실제투입 시간입니다.

(단위 : 천 M-Hr)

사업부문(사업장)	가동가능시간	실체가동시간	평균가동률	
화약 부문	여수	1,402	1,355	97%
	대전	583	445	76%
	보은	1,061	978	92%
	아산	325	289	89%
	구미	546	470	86%
	기타	89	95	106%
합 계	4,006	3,632	91%	



**다. 생산설비의 현황 등**

(1) 당사의 생산설비는 여수 외 9개 사업소로 구분하였습니다. 생산설비의 자산 항목 /사업소별 증감 내역은 다음과 같습니다.

[자산항목 : 토지]

(단위 : m2, 백만원)

사업 부문	사업소	소유형 태	소재 지	구분(면적)	기초 장부가액	당기증감		당기상각	당기 장부가액	비고 (공시지가)
						증가	감소			
화약 부문	여수사업 장	자가보 유	여수	2,008,318	104,217				104,217	76,870
	동해공장	자가보 유	동해	81,749	312				312	190
	제천공장	자가보 유	제천	158,136	6,229				6,229	4,178
	대전사업 장	자가보 유	대전	1,164,004	83,581				83,581	45,059
	보은사업 장	자가보 유	보은	4,208,336	44,413				44,413	42,678
	아산사업 장	자가보 유	아산	48,980	11,233				11,233	11,509
	구미사업 장	자가보 유	구미	90,632	18,615		205		18,410	14,242
	온산공장	자가보 유	울산	24,904	8,445				8,445	3,232
	당진사업 장	자가보 유	화순	459,230	2,892				2,892	227
	지사등	자가보 유	기타	825,874	58,414	322			58,736	35,050
계				9,070,163	338,351	322	205	0	338,468	233,235

[자산항목 : 건물]

(단위 : m2, 백만원)

사업 부문	사업소	소유형 태	소재지	구분(면적)	기초 장부가액	당기증감		당기상각	당기 장부가액	비고 (지방세 과세시가표준액)
						증가	감소			
화 약	여수사업 장	자가보 유	여수	94,169	21,461	5,406	139	876	25,851	10,452

동해공장	자가보유	동해	975	1,631			44	1,587	397
제천공장	자가보유	제천	1,234	1,229			53	1,176	206
대전사업장	자가보유	대전	49,493	41,317	869		996	41,190	11,967
보은사업장	자가보유	보은	79,514	58,295	776		1,667	57,404	17,571
아산사업장	자가보유	아산	19,700	13,501	133		277	13,357	5,966
구미사업장	자가보유	구미	32,318	23,399		560	521	22,318	4,602
온산공장	자가보유	울산	3,000	2,791			72	2,719	514
당진사업장	자가보유	화순	633	5,163			105	5,059	5,319
지사등	자가보유	기타	8,440	8,821		37	245	8,539	4,451
계			289,476	177,608	7,184	736	4,856	179,200	61,445

[자산항목 :구축물]

(단위 :백만원)

사업 부문	사업소	소유형태	소재지	구분	기초 장부가액	당기증감		당기상각	당기 장부가액	비고
						증가	감소			
화약 부문	여수사업장	자가보유	여수		6,001	1,776		503	7,274	
	동해공장	자가보유	동해		1,097			55	1,042	
	제천공장	자가보유	제천		1,143			36	1,107	
	대전사업장	자가보유	대전		11,618	632		535	11,715	
	보은사업장	자가보유	보은		19,324	490		1,388	18,426	
	아산사업장	자가보유	아산		1,530	293		72	1,751	
	구미사업장	자가보유	구미		496			43	453	
	온산공장	자가보유	울산		9,270			459	8,811	
	지사등	자가보유	기타		5,750			370	5,380	
계					56,229	3,191		3,461	55,959	

[자산항목 : 기계장치]

(단위 : 백만원)

사업 부문	사업소	소유형태	소재지	구분	기초 장부가액	당기증감		당기상각	당기 장부가액	비고
						증가	감소			
화약 부문	여수사업장	자가보유	여수		27,956	4,847		5,085	27,718	
	동해공장	자가보유	동해		140			46	93	
	제천공장	자가보유	제천							
	대전사업장	자가보유	대전		13,700	2,747		3,290	13,156	
	보은사업장	자가보유	보은		6,691	3,069		2,525	7,235	
	아산사업장	자가보유	아산		15,124	2,306		1,126	16,303	
	구미사업장	자가보유	구미		6,097	1,625		1,084	6,638	
	온산공장	자가보유	울산		6,179			843	5,336	
	당진사업장	자가보유	당진/화순		201	239		62	378	
	지사등	자가보유	기타		111			23	90	
계					76,199	14,833		14,084	76,947	

[자산항목 : 차량운반구]

(단위 : 백만원)

사업 부문	사업소	소유형태	소재지	구분	기초 장부가액	당기증감		당기상각	당기 장부가액	비고
						증가	감소			
화약 부문	여수사업장	자가보유	여수		948	207		229	925	
	동해공장	자가보유	동해		375	226		95	505	
	제천공장	자가보유	제천			225		37	188	
	대전사업장	자가보유	대전		384	111		129	366	
	보은사업장	자가보유	보은		623	167		172	617	
	아산사업장	자가보유	아산		70	25		22	73	
	구미사업장	자가보유	구미		49			15	34	
	온산공장	자가보유	울산		0					
	당진사업장	자가보유	당진		27			6	22	
	지사등	자가보유	기타		13,344	390		1,180	12,555	
계					15,820	1,351		1,885	15,285	

[자산항목 : 소모성공기구 및 비품]

(단위 : 백만원)

사업 부문	사업소	소유형태	소재지	구분	기초 장부가액	당기증감		당기상각	당기 장부가액	비고
						증가	감소			

화약 부문	여수사업장	자가보유	여수		2,424	481		651	2,254
	동해공장	자가보유	동해		5			1	3
	제천공장	자가보유	제천		16			3	13
	대전사업장	자가보유	대전		4,299	4,706	1	1,547	7,458
	보은사업장	자가보유	보은		2,051	212		460	1,804
	아산사업장	자가보유	아산		1,678	1,051	35	518	2,176
	구미사업장	자가보유	구미		5,094	665		1,316	4,443
	온산공장	자가보유	울산						
	당진사업장	자가보유	당진		30	35		14	51
	지사등	자가보유	기타		1,804	176		482	1,497
계					17,401	7,326	36	4,992	19,699

(2) 설비의 신설·매입계획

2010년 부터 중장기 성장기반 강화를 위한 투자를 확대하였으며, 현재 진행중인 투자현황은 다음과 같습니다.

(단위 : 억원)

사업 부문	구 분	투자 기간	투자대상 자산	투자효과	총투자액	기투자액	향후 투자액	비 고
화약 부문	사업 유지/ 확대	2012년	기계장치 외	생산능력확보 생산성향상 유지보수 등	1,343	508	835	
합 계					1,343	508	835	

<도소매업>

가. 영업용 설비 현황

(1) 국내

- 당사는 국내에 본사, 구로영업소 및 영남사업소 이외에도 시흥 철강지점, 용인 축산창고, 시화 철강창고, 연기군 LPG 저장탱크, 목포사업소를 보유하고 있습니다.

(단위 : 백만원, m2, 명)

구 분	소재지	토 지	건 물	합 계	종업원수	비고
본사	서울 중구	-	5,933.04	5,933	318	임차
고문실(한화빌딩)	서울 중구	-	165	165	1	임차
PI/ERP사무실(대생)	서울 중구	-	1,192	1,192	9	임차
서울영업소	서울 구로	-	179	179	0	임차
광명판매지점	경기 광명	-	79	79	4	임차
영남센터	부산 사상구	2,422	830	3,252	17	소유

영남 철강본부	부산 사상구	2,113	1,582	3,695	14	임차
용인 축산창고	경기도 용인시	18,992	10,152	29,144	0	소유
시화창고	경기 시흥시	-	440	440	0	임차
연기군 LPG 저장탱크	충남 연기군	1,799	58	1,857	3	소유
목포사업소	전남 목포시	-	258	258	2	소유
합계		25,326	20,868	46,194	368	

(2) 해외

- 당사는 중국, 대만 등 동남아 지역을 중심으로 13개국에 사무소를 보유하고 있으며, 현지 무역법인 6개를 보유하고 있습니다.

(단위 : 백만원, m2, 명)

구분	소재지	토지	건물	합계	종업원수	비고
사무소	중국		628	628	23	면적
	대만		81	81	4	면적
	베트남		82	82	4	면적
	그리스		89	89	3	면적
	인도네시아		125	125	5	면적
	필리핀		81	81	6	면적
	러시아		95	95	3	면적
	카자흐스탄		151	151	5	면적
	UAE		74	74	4	면적
	남아프리카공화국		125	125	1	면적
	미얀마		140	140	5	면적
	이란		107	107	2	면적
	인도		108	108	4	면적
현지법인	일본	41,328	21,998	63,326	51	장부가액
	독일		507	507	22	면적
	싱가폴		239	239	4	면적
	홍콩		170	170	4	면적
	상해		180	180	11	면적
	브라질		120	120	4	면적

※ 상기 사항 중 현지법인에 대한 토지, 건물, 종업원은 당사 재무제표에는 귀속되지 않았으나, 당사와 긴밀한 관계(관계회사 등)에 있으므로 관리상 기재하였습니다.

[종속회사의 내용]

<제조/건설부문>

▶ 한화테크엠(주)

가. 생산능력 및 생산 능력의 산출 근거

(1) 생산능력

(단위 : 백만원)

사업부문	품 목	생산능력		
		제11기 3분기	제10기 3분기	제10기
산업기계	공업용로, 자동화 물류시스템 외	232,500	212,345	316,000
공작기계	CNC자동선반 외	140,400	115,668	154,224
합계		372,900	328,013	470,224

\* 주1) 산업기계의 생산능력은 해당년도의 생산계획 기준이며, 제 11기 3분기 누계 생산능력은 연간 생산계획을 기준으로 3분기 누계 생산능력을 산출

주2) 공작기계는 2011년 기준 평균판매가(120백만원)와 월 생산능력(130대)을 기준으로 3분기 누계 생산능력을 산출

나. 생산실적 및 가동율

(1) 생산실적

(단위 : 백만원)

사업부문	품목	생산실적		
		제11기 3분기	제10기 3분기	제10기
산업기계	공업용로, 자동화 물류시스템 외	192,074	190,897	289,399
공작기계	CNC자동선반 외	74,906	104,832	133,497
합계		266,980	295,729	422,896

(2) 가동율

사업부문	품목	가동율		
		제11기 3분기	제10기 3분기	제10기
산업기계	공업용로, 자동화 물류시스템 외	82.6%	89.9%	91.6%
공작기계	CNC자동선반 외	53.4%	90.6%	86.6%

\* 가동율은 생산실적÷생산능력으로 산출

다. 생산설비의 현황

(단위 : 백만원)

구분	기초장부 가액	증가	감소	당기상각	대체증감	기말장부 가액	시가	비고
토지	23,198	-	-	-	-	23,198	34,581	공시지가
건물	18,577	-	-	559	-	18,018	-	-

구축물	1,189	-	-	71	-	1,118	-	-
기계장치	9,494	921	101	662	823	10,476	-	-
차량운반구	370	198	-	95	-	473	-	-
공기구비품	3,082	404	-	697	8	2,797	-	-
건설중인 자산	1,507	3,933	-	-	(832)	4,609	-	-
합 계	57,417	5,456	101	2,083	-	60,689	-	-

▶ (주)한화건설  
가. 주요설비의 현황

[자산항목 : 토지]

(단위 : 백만원)

사업소	소유형태	소재지	구분 (㎡)	기초장부가 액	당기증감		당기상각	기말 장부가액	공시지가
					증가	감소			
국내	자가보유	서울	19,634.3	138,530		-	-	138,530	90,486
	자가보유	서울외	190,598	155,836	988	-	-	156,824	80,500
	소 계			210,232.3	294,366		-	-	295,354
합 계			210,232.3	294,366	988	-	-	295,354	170,986

[자산항목 : 건물]

(단위 : 백만원)

사업소	소유형태	소재지	구분 (수량)	기초장부 가액	당기증감		당기상각	기말 장부가액	비고
					증가	감소			
국내	자가보유	서울	-	29,510	-	1023	657	27,830	
	자가보유	서울외	-	37,194		-	812	36,382	
	소 계			-	66,704	-	-	1469	64,212
합 계			-	66,704		1023	1469	64,212	

[자산항목 : 차량운반구]

(단위 : 백만원)

사업소	소유형태	소재지	구분 (수량)	기초 장부가액	당기증감		당기상각	기말 장부가액	비고
					증가	감소			
국내	자가소유	본사/각현장	-	13,290	150	340	1011	12,089	
	소 계			-	13,290	150	340	1011	12,089
합 계			-	13,290	150	340	1011	12,089	

[자산항목 : 가설장비]

(단위 : 백만원)

사업소	소유형태	소재지	구분 (수량)	기초 장부가액	당기증감		당기상각	기말 장부가액	비고
					증가	감소			
국내	자가소유	본사/각현장	-	2	-	1	1	0	
	소 계		-	2	-	1	1	0	
합 계			-	2	-	1	1	0	

## 나. 영업용부동산의 현황

(단위 : 원)

구 분	소재지	면적(㎡)	취득가액	장부가액	공시지가	비 고
토 지	천안 청수지구	24,643.00	79,557,930,651	79,557,930,651	32,282,330,000	-
소 계		24,643.00	79,557,930,651	79,557,930,651	32,282,330,000	-
건 물	-	-	-	-	-	-
소 계		-	-	-	-	-

### ▶ 검단에코텍(주)

검단에코텍(주)는 처리장을 운영할 수 있는 관리운영권을 부여받은 상태로 법인소유의 생산설비가 없습니다. 참고로 검단에코텍(주)의 유형자산현황은 아래와 같습니다.

[자산항목 : 차량운반구]

(단위 : 백만원)

구 분	기초장부가액	당해증감		당해상각	기말장부가액	비 고
		증가	감소			
차량 운반구	0.3	0	0	0.3	0	감가상각 완료

[자산항목 : 비 품]

(단위 : 백만원)

구 분	기초장부가액	당해증감		당해상각	기말장부가액	비 고
		증가	감소			
비 품	4.0	3.6	0	2.3	5.2	

### <서비스/금융 부문>

#### ▶ 한화호텔앤드리조트(주)

##### 가. 생산능력 및 생산능력의 산출근거

- (1) 생산능력
  - 리조트부문

[2012. 9. 30 현재]



구 분	지 역 별	객실수 출 수	개 장 시 기	부 대 업 장
콘 도/ 골프텔	설 악	1,566	82.01	씨네라마 등
	용 인	250	85.04	야외수영장 등
	양 평	401	88.09	야외수영장,눈썰매장 등
	지 리 산	57	88.08	사우나 등
	백 암	249	88.10	온천사우나 등
	수 안 보	72	93.01	연회장 등
	경 주	394	96.03	스프링돔 등
	산정호수	209	96.07	실내수영장, 사우나 등
	대 천	305	98.07	머드팩실, 해수사우나 등
	해 운 대	417	01.07	연회장, 세미나실 등
	제 주	397	03.10	테라피 등
	평 창	440	05.11	한,양식당 등
	태 안	56	10.09	한,양식당 등
계	13개업장	4,813	-	-
산 장	수 안 보	20	93.01	-
호 텔	지리산관광호텔	44	88.08	-
골 프 장	플라자CC 용인	36	80.06	-
	플라자CC 설악	18	84.07	-
	플라자CC 제주	9	04.08	-
	춘천 Jade Palace GC	18	04.09	-
	골든베이 GC	27	10.09	-
소 계	-	108	-	-
온천테마 파크	설악 워터피아	-	97.07	파도풀 등 물놀이 시설
	경주 스프링돔	-	06.03	물놀이 시설 등
승마장	고양 로얄새들	-	03.07	승마시설 등
수목원	제이드가든	-	11.05	수목원 등
문화(관람)	63씨월드	(시간당) 1,200 명	-	수족관,아이맥스,공연 등
	63 아트홀	446 석		

○ FC 부문

[2012. 9. 30 현재]

구 분	업장 수	일식수(누계)	비 고
-----	------	---------	-----

사무실	대한생명점 등 41 개업장	20,948	일식수
공장	GM대우군산 등 117 개업장	56,758	
관공서	대한상공회의소 등 10 개업장	5,309	
학교	연세대원주 등 17 개업장	22,855	
병원	순천향병원 등 69 개업장	46,135	
유통	갤러리아점 등 9 개업장	3,980	
푸드코트/외식	푸드코트 서울역 등 35 개업장	6,801	
델리카/기타 휴게소(주유소)	갤러리아타임월드 1 개업장 공주(당진)휴게소 등 13 개업장	1 13	업장수
	총 312 개업장	162,786(일식수) 14(업장수)	

※ 2012.9.30 누적기준이며, 식수는 급식업의 특성상 월별로 차이가 있음

※ 델리카/기타, 휴게소(주유소)는 업장수로 표기

○ 호텔부문

[2012. 9. 30 현재]

구분	내용		수용규모	비고
호텔	객실	플라자호텔 등 1개 호텔	400 실	부대시설 포함 (휘트니스, 스파 등)
F&B	식음 (호텔)	세븐스퀘어 등 6개 업장	716 석	호텔내부 5개소 호텔외부 1개소
	연회 (호텔)	그랜드볼룸 등 5개 홀/4개 룸	772 명	호텔내부
	식음 (63)	63뷔페 파빌리온 등 9개 업장	1,137 명	63내부 8개소 63외부 1개소
	연회 (63)	63그랜드볼룸 등 9개 홀	2,062 명	-
EK	식음	에릭케제르 63점 등 3개 업장	-	-

○ 당사 사업장 전체 현황 요약

[2012. 9. 30 현재]

(단위 : 객실수, 홀수, 업장수)

구분	품목	사업소	제34기 3분기	제33기	제32기	비고
리조트 부문	콘도 외	설악 등	4,877	4,877	4,819	객실수
	골프	플라자CC 등	108	108	81	홀수
	문화	63씨월드 등	4	4	4	업장수
F C 부문	급식, 외식 등	순천향병원 등	299	287	292	업장수
	휴게소(주유소)	공주휴게소 등	13	13	12	업장수

호텔 부문	객실	플라자호텔	400	400	400	객실수
	F&B	63파빌리온 등	13	13	13	업장수

- ※ 2011.4.1 (주) 태안리조트 흡수합병 등기완료로 골든베이CC(27홀) 골프장 추가
- ※ 문화사업부는 32기 3분기부터 리조트부문에 포함
- ※ 호텔부문: 연회업장 및 외부업장 수 상기 요약자료에서는 생략함

(2) 생산능력의 산출근거

(가) 산출방법 등

① 산출기준

- 사업장별 생산능력 표기

② 산출방법

- 사업장별 객실수 및 식수인원 표기
- FC부문 휴게소는 업장수만 표기
- 호텔부문 객실수, 업장수, 홀(룸)수로 표기

(나) 평균가동시간

- 리조트 부문 객실평균가동율 : 59.5%(2012년 9월 누계 평균가동율)  
61.7%(2011년 평균가동율)  
61.1%(2010년 평균가동율, 설악사업장 리모델링  
으로 인해 가용객실수 감소분 반영함)
- FC부문 식수인원 : 162,786식/일(2012년 9월말 기준)  
145,520식/일(2011년 12월말 기준)  
166,139식/일(2010년 12월말 기준)
- 호텔 객실평균가동율: 84.8% (2012년 9월 누계 평균가동율/ 총 객실 400실)  
83.4% (2011년 평균가동율/ 총 객실 400실)  
64.7% (2010년 평균가동율/ 총 객실 1~3분기 455실  
4분기 400실)
- ※ 호텔 개보수 기간(2010.5.3~2010.10.31)을 제외한 평균가동율
- 호텔부문 식음/연회업장 이용 고객수 : 1,073,702명 (2012년 3분기)  
1,571,341 명 (2011년 전체)  
1,373,246 명 (2010년 전체)

나. 생산실적

[2012.1.1 ~ 2012. 9. 30 기준]

(단위 : 백만원)

사업부문	매출유형	품 목	제 34 기 3분기	제 33기 3분기
리조트 부문	상품매출	식음 외	34,378	23,581
	기타매출	객실 외	228,852	208,373
리조트부문 합계			263,230	231,954

FC부문	상품매출	식자재 외	176,515	162,371
	기타매출	단체급식 외	187,501	169,779
FC부문 합계			364,016	332,150
호텔부문	상품매출	식음 외	5,682	3,743
	기타수입	객실 외	99,760	94,869
호텔부문 합계			105,442	98,612
합계			732,688	662,716

다. 생산설비의 현황 등

(1) 생산설비의 현황 (유형자산 항목)

(단위: 천원)

당기	토지	건물	구축물	공구기구와비품	기타	건설중인자산	합계
기초 순장부금액	1,134,257,983	663,522,706	98,884,071	70,287,859	51,280,112	22,100,753	2,040,333,484
취득	273,653	1,036,667	860,435	6,802,793	7,191,415	19,760,961	35,925,924
처분	(6,230)	(712,908)	(18,900)	(901,368)	(1,136,844)	(224,706)	(3,000,956)
감가상각비	-	(22,191,158)	(4,546,236)	(10,049,094)	(6,926,014)	-	(43,712,502)
기타증감액(주1)	(1,520,419)	6,661,523	(240,761)	2,028,416	2,391,472	(24,217,551)	(14,897,320)
기말 순장부금액	1,133,004,986	648,316,830	94,938,609	68,168,606	52,800,142	17,419,457	2,014,648,630
취득원가	1,133,004,986	864,528,223	139,744,457	145,573,596	96,672,548	17,419,457	2,396,943,267
감가상각누계액	-	(216,135,716)	(44,805,848)	(77,404,990)	(43,674,944)	-	(382,021,498)
국고보조금	-	(75,677)	-	-	(197,462)	-	(273,139)

(주1) 기타증감액은 유형자산의 콘도상품간 대체 및 건설중인자산의 무형자산 대체로 이루어져 있습니다.

(2) 설비의 신설, 매입계획 등

(가) 진행중인 투자

(단위 : 억원)

사업부문	구분	투자기간	투자대상 자산	투자효과	총투자액	기투자액 (당기분)	향후 투자액	비고
리조트 부문	리모델링	2012년	건설 외	콘도 리모델링	183.3	183.3 (0.4)	0	콘도 (해운대)
리조트 부문	리모델링	2012년	건설 외	콘도 리모델링	86	1.1 (1.1)	84.9	콘도 (산정호수)
호텔부문	리모델링	2012년	인테리어 외	호텔 객실 증가	15.5	1.6	13.9	플라자호텔

합 계	-	284.8	186 (1.5)	98.8	-
-----	---	-------	--------------	------	---

※ 현금집행기준 작성

(나) 향후 투자계획

- 콘도 리모델링 (한화리조트/용인, 투자소요자금 총 168억 원 예정)
- 콘도 리모델링 및 프리미엄 콘도 개발
- \* 투자소요자금 : 미정

▶ (주)한화저축은행

가. 점포현황 (2012.09.30 현재)

[단위 : 백만원]

구 분	여신규모	수신규모	소재지
부천 본점	473,460	299,768	부천시 원미구
성남 지점	76,078	352,802	성남시 중원구
합 계	549,538	652,570	

나. 보유 부동산 현황 (2012.09.30 현재)

[단위 : 백만원]

구 분	토지(장부가액)	건물(장부가액)	합계	비고
업무용 부동산	4,412	3,079	7,491	-
비업무용 부동산	-	-	-	-
합 계	4,412	3,079	7,491	

<해외사업 부문>

▶ 한화국제무역(상해)유한공사

한화국제무역(상해)유한공사는 도소매업에 종사하고 있으므로, 고정된 생산설비에서 반복적인 생산 활동을 통해서 물리적인 제품을 만들어내는 생산설비가 없습니다.

▶ Hanwha Resources(USA) Corporation

Hanwha Resources (USA) Corporation는 고정된 생산설비에서 반복적인 생산 활동을 통해서 물리적인 제품을 만들어내는 생산설비가 없으며 현지사무소도 임차계약을 통해 운영하고 있습니다.

## 5. 매출에 관한 사항

가. 매출실적

(단위 : 백만원)

구분		매출유형	품목	내수/수출	매출액			
					제61기 3분기	제60기 3분기	제60기	
지배회사	제조업	제품	산업용화학, 방위사업 등	내수	614,070	549,696	922,204	
				수출	34,237	35,912	56,714	
				소계	648,307	585,608	978,918	
		상품	인플레이터, 암모니아 등	내수	48,929	30,630	42,694	
				수출	4,871	6,543	10,962	
				소계	53,800	37,173	53,656	
		기타	기타	내수	2,881	3,902	8,298	
				수출	198	4	220	
				소계	3,079	3,906	8,518	
	도소매업	제품	화학류	내수	0	0	0	
				수출	1,894	2,747	2,541	
				소계	1,894	2,747	2,541	
		상품	석유화학제품, 석유제품, 일반상품 등	내수	961,861	985,147	1,296,175	
				수출	2,178,885	2,180,702	2,971,307	
				소계	3,140,746	3,165,849	4,267,482	
		기타	대행매출 등	내수	53,651	106,702	110,479	
				수출	1,079	2,656	5,345	
				소계	54,730	109,358	115,824	
종속회사	제조/건설	한화테크엠(주)	제품	산업기계, 공작기계	내수	155,672	186,011	277,906
					수출	111,308	109,718	144,990
					소계	266,980	295,729	422,896
		기타	부동산임대	내수	72	140	269	
				수출	0	0	0	
				소계	72	140	269	
		(주)한화건설	기타	건축, 토목, 플랜트	내수	1,609,390	1,434,593	2,014,449
					수출	581,686	527,183	730,798
					소계	2,191,076	1,961,776	2,745,247
	검단에코텍(주)	기타	하수처리	내수	5,367	5,111	6,861	
				수출	0	0	0	
				소계	5,367	5,111	6,861	
	서비스/금융	한화호텔앤드리조트(주)	상품	상품매출	내수	216,575	189,695	255,917
					수출	0	0	0
					소계	216,575	189,695	255,917
		기타	객실, 입장 수입 위탁, 대여 수입 등	내수	516,113	473,021	655,045	
				수출				

					수출	0	0	0	
					소계	516,113	473,021	655,045	
	㈜한화저축은행	상품		예치금, 유가증권, 대출채권 운용수익	내수	56,004	40,902	56,063	
					수출	0	0	0	
					소계	56,004	40,902	56,063	
	해외사업	Hanwha Japan Co.ltd	상품 등	석유화학, 철강/기계, 수지가공 등	내수	106,895	161,887	205,676	
					수출	169,334	185,868	269,737	
					소계	276,229	347,755	475,413	
		Hanwha International(S) Pte Ltd.	상품		납사, 석유제품, 화학제품, 철강제품	내수	0	0	0
						수출	758,557	1,615,376	2,270,132
						소계	758,557	1,615,376	2,270,132
		Hanwha Europe GmbH	상품		원자재/설비/철강/석유화학제품 등	내수	0	0	0
						수출	186,851	206,070	257,555
						소계	186,851	206,070	257,555
		한화국제무역(상해)유한공사	상품		후판, SM, 기계설비 등	내수	27,132	50,233	63,084
						수출	178,558	224,157	308,378
						소계	205,689	274,390	371,462
	Hanwha Resources(USA) Corporation	상품		원유, 가스	내수	9,632	11,778	15,504	
					수출	0	0	0	
소계					9,632	11,778	15,504		
Hanwha America Development Inc.	-	-		내수	0	0	0		
				수출	0	0	0		
				소계	0	0	0		

[지배회사의 내용]

<제조업>

○ 매출실적

당사의 매출 형태별 실적은 다음과 같으며, 제품매출(내수)이 대부분을 차지하고 있습니다.

(단위 : 백만원)

사업 부문	매출유형	품 목		제61기 3분기	제60기 3분기	제60기 연간
화학 부문	제품	산업용화학 방위산업 질산 등 기타	수출	34,237	35,912	56,714
			내수	614,070	549,696	922,204
			소계	648,307	585,608	978,918

	상품	인플레이터 액세서리 암모니아 등	수출	4,871	6,543	10,962
			내수	48,929	30,630	42,694
			소계	53,800	37,173	53,656
	기타	기타	수출	198	4	220
			내수	2,881	3,902	8,298
			소계	3,079	3,906	8,518
합 계			수출	39,306	42,459	67,896
			내수	665,880	584,228	973,196
			소계	705,186	626,687	1,041,092

### <도소매업>

#### ○ 상품 매출

##### (1) 취급품목별 수출[매출]내역

당사의 주요 상품은 PE/PVC 등 석유화학제품, Fuel Oil/Gas Oil 등 석유제품, 비철/철강류 등의 일반상품이며 취급품목별 수출[매출] 내역은 다음과 같습니다.

(단위 : 백만원)

품 목	구 분	제 61 기 3분기		제 60 기 3분기		제 60 기 연간	
		금 액	구성비	금 액	구성비	금 액	구성비
석유화학 제품	수 출	1,019,643	32.5%	825,170	26.1%	628,642	19.0%
	매 출	887	0.0%	3,277	0.1%	4,247	0.1%
석유제품	수 출	430,349	13.7%	479,304	15.1%	955,260	28.9%
	매 출	0	0.0%	13,737	0.4%	95,919	2.9%
일반상품	수 출	728,893	23.2%	876,228	27.7%	664,782	20.1%
	매 출	960,974	30.6%	968,133	30.6%	959,948	29.0%
합 계		3,140,746	100.0%	3,165,849	100.0%	3,308,798	100.0%

##### (2) 취급품목별 수입[매입]내역

당사의 주요 상품은 PE/PVC 등 석유화학제품, Fuel Oil/Gas Oil 등 석유제품, 비철/철강류 등의 일반상품이며 취급품목별 수입[매입] 내역은 다음과 같습니다.

(단위 : 백만원)

품 목	구 분	제 61 기 3분기		제 60 기 3분기		제 60 기 연간	
		금 액	구성비	금 액	구성비	금 액	구성비
석유화학 제품	수 입	57,580	1.9%	65,379	2.1%	83,274	2.0%
	매 입	506,104	16.7%	516,806	16.6%	716,153	17.2%
석유제품	수 입	269,720	8.9%	270,856	8.7%	428,859	10.3%
	매 입	327,301	10.8%	339,348	10.9%	458,005	11.0%



일반상품	수입	1,127,369	37.2%	1,195,503	38.4%	1,482,270	35.6%
	매입	742,488	24.5%	725,396	23.3%	995,120	23.9%
합계		3,030,562	100.0%	3,113,288	100.0%	4,163,681	100.0%

(3) 거래지역별 수출[매출]내역

(단위 : 백만원)

품목	구분	상대국	금액	구성비	비고
석유화학 제품	수출	일본	232,415	7.4%	-
	수출	중국	222,993	7.1%	-
	수출	동남[남부]아시아	163,319	5.2%	-
	수출	기타	400,916	12.8%	-
	매출	국내	887	0.0%	-
석유제품	수출	중국	34,548	1.1%	-
	수출	동남[남부]아시아	345,482	11.0%	-
	수출	기타	50,318	1.6%	-
	매출	국내	0	0.0%	-
일반상품	수출	중국	169,600	5.4%	-
	수출	동남[남부]아시아	188,445	6.0%	-
	수출	북미	141,334	4.5%	-
	수출	기타	229,515	7.3%	-
	매출	국내	960,974	30.6%	-
합계			3,140,746	100.0%	-

(4) 거래지역별 수입(매입)내역

(단위 : 백만원)

품목	구분	상대국	금액	구성비	비고
석유화학 제품	수입	중국	18,183	0.6%	-
	수입	동남[남부]아시아	12,122	0.4%	-
	수입	기타	27,275	0.9%	-
	매입	국내	506,104	16.7%	-
석유제품	수입	중국	81,825	2.7%	-
	수입	동남[남부]아시아	175,773	5.8%	-
	수입	기타	12,122	0.4%	-
	매입	국내	327,301	10.8%	-
일반상품	수입	중국	263,659	8.7%	-

수입	유럽	151,528	5.0%	-
수입	기타	712,182	23.5%	-
매입	국내	742,488	24.5%	-
합 계		3,030,562	100.0%	-

### ○ 제품매출

※ 당사는 제조업을 영위하는 화약부문에 생산된 제품을 내부 구매하여 해외 국방 부 등에 판매하고 있으며, 제 61 기 3분기 금액은 1,894 백만원 입니다.

### ○ 기타 (대행매출 등)

#### (1) 취급품목별 수출(매출)내역

(단위 : 백만원)

품 목	구 분	제 61 기 3분기		제 60 기 3분기		제 60 기 연간	
		금 액	구 성 비	금 액	구 성 비	금 액	구 성 비
석유화학 제품	수 출	5	0.5%	2,192	82.5%	2,992	56.0%
	매 출	-	0.0%	-	0.0%	-	0.0%
석유제품	수 출	26	2.4%	97	3.7%	220	4.1%
	매 출	-	0.0%	-	0.0%	-	0.0%
일반상품	수 출	1,048	97.1%	367	13.8%	2,133	39.9%
	매 출	-	0.0%	-	0.0%	-	0.0%
합 계		1,079	100.0%	2,656	100.0%	5,345	100.0%

※ 기타(대행매출 등) 내수금액 53,651백만원은 상기내역에서 제외하였습니다.

#### (2) 거래지역별 수출(매출)내역

(단위 : 백만원)

품 목	구 분	상대국	금 액	구 성 비	비 고
석유제품외	수 출	동남아 외	1,079	100.0%	-
	매 출	국내	-	0.0%	-
합 계			1,079	100.0%	-

※ 기타(대행매출 등) 내수금액 53,651백만원은 상기내역에서 제외하였습니다.

### 나. 판매경로 및 판매방법

[지배회사의 내용]

<제조업>

(1) 판매조직

○ 화약부문 (2012년)

사 업 부	조 직
화약사업본부	Global추진 TFT
	화약사업팀
	사업개발팀
	CLADDING사업팀
	CHEMICAL사업팀
	불꽃프로모션팀
	INFLATOR사업팀
방산사업본부	탄약사업1팀
	탄약사업2팀
	천무사업팀
	유도사업1팀
	유도사업2팀
	무인화사업팀
	해외사업팀
	항공사업1팀
	항공사업2팀

(2) 판매경로

산업용화약사업은 대리점을 통한 판매형태 위주로 유통망을 형성하고 있으며, 방산사업, 항공사업, 인플레이터사업, CLADDING사업 및 불꽃프로모션 사업 등은 직판을 실시하고 있습니다.

(3) 판매방법

현금판매와 신용판매(어음 등)를 병행하고 있습니다.

(4) 판매전략

산업용화약사업은 대리점간 자율경쟁을 원칙으로 대규모 소비자를 대상으로 안정적인 수요처를 확보 하는 등 유통체계 재편 및 마케팅 강화를 통하여 시장점유율을 유지하도록 노력하고 있습니다. 방산사업은 정부의 국방전력 증강 계획에 맞추어 미래전 유망분야, 신특수무기 등 핵심기술 사업에 적극 참여하고 또한, 기술이전 및 Plant 수출 강화를 통한 수출시장 확대 및 다변화를 추진중에 있습니다. 항공사업은 국내외 MRO사업 및 시험설비 사업 등을 확대하고 또한, 국제 공동개발 및 수출사업 확대를 통해 적극적으로 해외시장을 개척하여 매출 규모를 확대할 계획입니다.

<도소매업>

(1) 판매조직

구 분	내 용
-----	-----

전략부문	<ul style="list-style-type: none"> <li>· CDM/탄소배출권 사업</li> <li>· 유연탄, 우라늄 등 광물자원개발, 석탄 수출입 및 내수</li> <li>· 유전 탐사 및 개발</li> <li>· 특수제품 수출</li> </ul>
유화부문	<ul style="list-style-type: none"> <li>· 연료유 및 석유제품 수출입</li> <li>· 석유화학제품, 합성수지 수출입</li> <li>· 화공품 수출입 및 내수</li> <li>· 유화가공제품 수출입</li> </ul>
상품부문	<ul style="list-style-type: none"> <li>· 철강제품 수출입 및 내수</li> <li>· 비철금속제품 수출입 및 내수</li> <li>· 베어링 수출입 및 내수</li> <li>· 축산물, 농수산물 수출입 및 내수</li> <li>· 제지류 수출입 및 내수</li> <li>· 자동차, 전동차 및 조선기자재 수출</li> </ul>

(2) 판매경로

구분	판매 경로
1. 수출	수출 order 접수 → 국내 구매 → 선적 → Buyer 인도
2. 내수	국내 Buyer 발굴 → 국내 또는 해외 구매 → 판매
3. 삼국거래	해외 Buyer offer 접수 → 제3국 공급선 발굴 → Buyer로 직접 인도

(3) 판매방법 및 조건

구분	내용
국내영업	현금 및 어음 판매
해외영업	거래처 신용조사를 통한 신용도를 고려하여 결제조건과 가격 조건결정 (일람불 또는 유산스 신용장 거래방식, D/A 조건 등)

(4) 판매전략

- 해외영업 : 인도, 러시아, 브라질 등 BRICs 지역 신규거래선 개발 및 해외 Network 확충을 통한 현지 Marketing 강화
- 국내영업 : 산업원자재 분야 우위 지속, 판매 Infra 확충을 통한 영업력 강화 및 신규 품목의 지속 개발을 통한 수익력 향상

(5) 주요 매출처

당사의 주요 매출처는 다음과 같으며 중요성의 관점에서 매출 비율이 3% 이상인 거래처를 표시하였습니다.

(단위 : 백만원)

주요 매출처	소재지	제 61 기 3분기	
		매출액	비율
HANWHA INTERNATIONAL (S) PTE LTD.	싱가포르	348,215	10.9%
MARUBENI CORPORATION TOKYO	일본	243,251	7.6%
노벨리스코리아주식회사	한국	200,135	6.3%
기타	-	2,405,769	75.2%

	계	3,197,370	100.0%
--	---	-----------	--------

**[종속회사의 내용]**

**<제조/건설부문>**

**▶ 한화테크엠(주)**

(1) 산업기계

① 판매조직

: 그린테크 영업팀, 자동화 영업팀, 파워트레인 영업팀

② 판매경로

: 국내/해외 고객 및 Agent를 통해 수주를 받아 판매하고 있습니다.

③ 판매방법 및 조건

: 고객별로 시운전/검수완료, 설치완료 조건에 따라 판매하거나 공정진도에 따른 기성판매 방법으로 판매를 하며, 수금은 고객별로 계약조건에 따라 현금, 어음 또는 L/C, T/T, D/A 방식으로 수금하고 있습니다.

(2) 공작기계

① 판매조직

- 국내 : 남부(본사) 영업소, 중부(서울) 영업소, 국내 딜러
- 해외 : 중국 상해사무소, 미국 밀워키사무소, 해외딜러

② 판매경로

- 국내 : 본사 및 서울영업소 영업 인력이 직접 고객으로 부터 수주를 하거나 딜러를 통해 수주를 받아 판매하고 있습니다.
- 해외 : 해외딜러를 통해 수주를 받아 판매하고 있습니다.

③ 판매방법 및 조건

- 국내 : 고객으로부터 20%의 선수금을 수령 후 고객요청 장소까지 인도 후 판매하며, 수금은 계약조건에 따라 리스 또는 시설자금, 현금, 어음을 받고 있습니다.
- 해외 : 해외 딜러별 여신한도에 따라 한도내에서 판매하고 있으며, 계약조건에 따라 L/C, T/T 방식으로 수금하고 있습니다.

**▶ (주)한화건설**

1) 판매조직

당사의 판매/영업조직은 사업종류별로 구분하며 세부사항은 다음과 같습니다.

사업부문	사업본부	관련부서
국내부문	토목환경사업본부	토목공공영업팀
		토목인프라사업팀
		토목환경사업팀
	건축사업본부	건축영업1팀
		건축영업2팀
		건축영업3팀
	국내영업본부	영업1팀
		영업2팀
	개발사업본부	사업1팀

		사업2팀
		도시정비사업팀
		사업개발팀
해외부문	플랜트사업본부	플랜트영업팀
		화공영업1팀
		화공영업2팀
		발전영업1팀
		발전영업2팀
		SOLAR영업팀
	해외영업본부	해외토건영업팀
		이라크영업팀

## 2) 수주전략

당사는 관급공사의 수주를 위해 단기적으로 경쟁력을 보유한 도로 및 수처리 분야는 턴키공사 등을 확대하고 실적이 미흡한 공종은 실적 보유사와 공동입찰을 통해 추진하고 있으며, 장기적으로는 참여가능한 민자 SOC사업에 철도, 교량 등 전략공종을 중심으로 참여하고 있습니다. 또한 최저가 입찰참여로 실적확보 방안을 선별적으로 병행하고 있습니다.

당사는 민간공사의 수주를 위해 지자체 수익사업에 집중하고 있으며 지자체 및 타사에 공동 제안사업을 추진하고 있습니다.(연구소, 업무용 B/D, 병원시설 등)

그리고 해외도급공사의 수주를 위해 과거 공사 수행 경험이 많은 공정을 중심으로 해외진출을 확대하고자 노력하고 있습니다.

## 3) 판매전략(분양 및 임대전략) 및 판매조건

당사는 보유부동산 개발(수도권 및 5대광역시 등)을 통한 Land Mark 확보에 주력하고 있으며 당사 주택 BRAND의 인지도 및 선호도를 제고하고 있습니다.

### <서비스/금융 부문>

#### ▶ 한화호텔앤드리조트(주)

##### (1) 판매조직

##### ○ 리조트 부문

- 콘도회원권분양 : 법인회원팀, 회원서비스팀, 회원사업팀 (지방지사 포함)
- 골프회원권분양 : 골프회원팀
- 객실 등 영업조직 : 리조트영업1,2팀
- 관람(문화)영업조직 : 63운영팀
- 아쿠아리움 사업 : 문화사업개발팀

##### ○ FC 부문

- 단체급식 : FS운영팀, 병원운영팀, 인천지사, 중부지사, 남부지사, 호남지사
- 외식사업 : 외식영업팀, 조리팀, 컨세션영업팀
- 식재사업 : 식재영업1팀, 식재신채널TFT, 식재영업2팀, 유통영업팀

##### ○ 호텔 부문

- 호텔 영업조직 : 호텔마케팅팀, 호텔연회마케팅팀, 해외판촉팀, 객실팀, 호텔식음영업팀, 호텔조리팀
- 63식음 영업조직 : 63 연회마케팅팀, 63 식음영업팀, 63 조리팀

(2) 판매경로

○ 리조트 부문

- 구매자에 직접 판매, 전화예약 및 인터넷예약 판매 등
- 대매점을 통한 판매 : 국내외 여행사 등

○ FC 부문

- 단체급식/텔리카/푸드코트 : 사업장 발주후 통합구매, 물류센터 입고후 통합배송, 급식사업장 등 식자재 입고 조리후 식사 제공
- 식재사업 : 고객사발주후 통합구매, 물류센터를 통한 통합배송후 고객사 입고
- 외식: 구매자에게 직접 판매, 전화 및 인터넷 예약 판매 등

○ 호텔 부문

- 객실/외식: 구매자에게 직접 판매, 전화 및 인터넷 예약 판매 등

(3) 판매방법 및 조건

○ 리조트 부문

- 회원권 분양 : 일시불 및 할부 판매
- 일반영업 : 현금, 카드, 선납사, 후불사 등

○ FC 부문

- FC사업부문 : 현금, 익월현금, 카드결제 등

○ 호텔 부문

- 객실/외식: 현금, 카드, 선납사, 후불사 등

(4) 판매전략

○ 리조트 부문

- 법인 : 외형확대를 통한 신규수요 창출 모색
- 개인 : 구매 잠재력을 갖춘 세부시장 공략

○ FC 부문

- 단체급식은 친환경 농산물 급식의 대중화를 통해 고객들에게 안전한 먹거리를 제공, 병원급식에 있어서는 환자들 체질에 맞는 맞춤식 식단을 제공하는 등 차별화된 식단을 제공하여 고객만족도 제고
- 외식사업에 있어서는 다양화된 고객의 입맛에 맞춰, 국내 최고 수준 조리사들의 지속적인 메뉴 개발 및 새로운 다이닝 컨셉의 도입을 통해 고객의 다양한 요구에 부응하는 노력을 하고 있음

○ 호텔 부문

- 객실 : 세그먼트별(기업, 대사관, 관공서, FIT, 여행사 등) 및 비수기/성수기 가격차별화 전략, 리노베이션 이후 부티크 호텔로의 전환을 통한

이용고객층 전환으로 고단가 고객 유치

- F&B : 호텔 부대업장으로서의 역할을 넘어 독립된 최고급 레스토랑으로서의 입지 구축, 63빌딩내 식음업장은 지역내 최고의 고객들을 유치 할수 있는 명품으로 포지셔닝

## 6. 수주상황

[지배회사의 내용]

<제조업>

화학부문의 수주상황은 국가 보안상 표시하지 않았습니다.

[종속회사의 내용]

<제조/건설부문>

▶ 한화테크엠(주)

(단위 : 백만원)

사업부문	품목	계약기간		수주금액	생산액 (판매액)	수주잔고 (판매잔고)
		시작일	종료일			
산업기계	공업용로, 자동화 물류 시스템, 변속기/엔진 조립 라인 외 ,	2009. 01 ~		168,372	168,197	175
		2010. 01 ~		303,166	293,845	9,321
		2011. 01 ~		292,004	232,916	59,088
		2012. 01~		199,284	50,964	148,319
공작기계	CNC자동선반 외	2011. 01~		121,734	121,534	200
		2012. 01~		77,856	64,664	13,192
합 계				1,162,416	932,120	230,295

\* 주1) 수주금액은 산업기계와 공작기계의 3분기말 잔고가 있는 수주합계 금액을 기준으로 작성함.

주2) 산업기계 생산액은 계약시작일로부터 3분기까지 PJT누계 금액임.

주3) 공작기계 판매액은 3분기까지 판매액임.

▶ (주)한화건설

가. 수주현황

(단위:백만원)

구분	사업부	발주처	공사명	계약일	완공예정일	기본도금액	원성공사액	계약잔액
관급	건축	대한주택공사서울지역본부	06첫마을 B-1,B-2블럭 공동주택 건설공사 1공구	2009년 12월	2012년 3월	58,181	57,278	903
		경기도시공사	김포신도시 Ab-1,2	2010년 5월	2013년 1월	56,268	31,800	24,468
		부산광역시도시개발공사	대연혁신지구 공동주택건립공사 1공구	2009년	2012년	26,082	18,579	7,503



			11월	11월			
태권도진흥재단	태권도공원 건립공사	2009년 7월	2012년 12월	37,319	21,832	15,487	
한국토지공사	특수전사령부 영외숙소 이전사업 시설공사	2009년 12월	2012년 6월	31,792	8,585	23,207	
제주국제자유도시개발센터	항공우주박물관 건립공사	2010년 3월	2012년 4월	18,097	6,142	11,955	
한국토지주택공사 경기지역본부	대전천동2주거환경개선사업지구아파트전기공사1공구	2010년 4월	2012년 7월	4,662	1,843	2,819	
법무부	광주교도소 신축공사	2010년 6월	2014년 6월	37,835	14,554	23,281	
건설공제조합	대구칠성주거환경개선지구 아파트 건설공사 1공구	2010년 6월	2011년 11월	8,015	7,443	572	
한국수력원자력	고리 종합정비공작건물 신축공사	2010년 8월	2012년 10월	14,691	13,338	1,353	
행정안전부 정부청사관리소	정부마산지방합동청사 신축공사	2010년 8월	2013년 1월	14,946	8,670	6,276	
한국철도시설공단	수원-인천 복선전철 월곶외 2개역사 신축공사	2010년 8월	2011년 12월	17,654	16,737	917	
(재)경남테크노파크	경남 창원과학연구복합파크 신축공사	2010년 8월	2012년 11월	20,424	14,444	5,980	
(주)제주아카데미	제주영어 지원시설 근린생활	2011년 6월	2011년 10월	2,354	1,559	795	
국방시설본부	황금박쥐사업 시설공사	2010년 8월	2012년 11월	190,611	63,024	127,587	
행정안전부	지방행정연수원 청사 신축공사	2011년 1월	2012년 9월	18,531	9,752	8,779	
서울특별시도시기반시설본부	강북시립미술관 건립공사	2011년 2월	2013년 2월	13,958	7,489	6,469	
경기도건설본부	친환경 농산물유통센터 건립공사	2011년 2월	2012년 8월	12,804	11,605	1,199	
한국토지주택공사 경기지역본부	주한미군기리지이전시설사업 초/고등학교건설공사	2011년 6월	2013년 6월	21,477	8,399	13,078	
한국도로공사	한국도로공사 본사 신사옥 건립공사	2011년 6월	2013년 12월	23,048	3,981	19,067	
인천광역시청	2014인천아시아경기대회 심정경기장 건설공사	2011년 5월	2013년 7월	27,764	10,239	17,525	
정부청사관리소	세종시 정부청사 2-1구역 건립공사	2011년 5월	2013년 10월	29,257	7,675	21,582	
국방시설본부	평택 미8군 병영 및 식당 시설공사	2011년 5월	2013년 11월	40,276	9,437	30,839	
한국토지주택공사 위례사업본부	송파위례 A1-11블록 아파트 건설공사 2공구	2011년 6월	2013년 10월	120,302	48,135	72,167	
에스케이치공사	마곡지구 14단지 아파트 건설공사	2011년 9월	2014년 4월	84,605	21,391	63,214	
(주)제주아카데미	제주영어교육도시 지원시설 2차	2011년 9월	2012년 8월	7,965	3,505	4,460	
(주)비에이치제주	제주영어교육도시 2차 국제학교	2011년 8월	2012년 9월	98,951	92,857	6,094	
내공사	미8군 막사 및 유아보육센터 건설공사	2012년 11월	2015년 3월	23,173	0	23,173	

	부산도시공사	부산 제2시립미술관	2012년 4월	2014년 12월	9,191	0	9,191
	부산도시공사	부산 과학관	2012년 5월	2015년 1월	13,012	0	13,012
	NH공사	주원미군 의무어단본부 및 TV녹화영상회의센터 건설공사	2012년 4월	2015년 4월	23,873	0	23,873
	NH공사	서울강남 보금자리시범지구 A5블록 공동주택 건설공사	2012년 5월	2015년 2월	29,152	176	28,976
	NH공사	대구신서혁신 B3B/L 아파트 건설공사	2012년 6월	2014년 7월	37,742	614	37,128
	농업협동조합중앙회	NH 통합 IT센터	2012년 5월	2015년 12월	44,105	0	44,105
	국방시설본부	평택 00지역 차량시설 2	2012년 9월	2014년 11월	25,450	0	25,450
	송도국제회복합단지개발주	연대국제캠퍼스 제2기속사	2012년 8월	2014년 1월	59,182	1,796	57,386
도목	대한주택공사	강릉유천 국민임대주택단지 조성공사	2008년 6월	2011년 7월	50,870	46,007	4,863
	한국도로공사	고속국도 제12호선 당양~성산간 확장공사(제8공구)	2008년 11월	2013년 11월	56,741	33,332	23,409
	한국도로공사	고속국도 제40호선 충주~제천간 건설공사 제2공구	2009년 8월	2013년 9월	30,806	11,477	19,329
	한국도로공사	고속국도 제45호선 여주~양평간 건설공사(2-2공구)	2007년 8월	2011년 10월	33,694	33,179	515
	한국도로공사	고속국도 제60호선 동홍천~양양간 건설공사(제6공구)	2008년 12월	2014년 9월	17,475	9,129	8,346
	경기도시공사	광교지구 택지개발사업 조정공사(1공구)	2009년 11월	2011년 11월	5,014	4,196	818
	경기도	광암마산간도로확포장	2009년 6월	2014년 6월	33,321	8,528	24,793
	한국토지공사	국군체육부대 이전사업 시설공사	2008년 12월	2011년 9월	51,924	36,354	15,570
	건교부서울항공청	김제공항건설공사	2002년 12월		13,451	225	13,226
	익산지방국토관리청	남원-곡성(오산-경면 포함) 도로건설공사	2005년 12월	2013년 12월	74,206	59,249	14,957
	환경관리공단	반환미군기지 환경오염정화사업(2-1공구)	2008년 5월	2011년 5월	24,594	21,741	2,853
	경기도	법원-상수간 도로확포장공사	2005년 2월	2010년 12월	64,717	49,333	15,384
	한국토지공사	석문국가산업단지4공구	2009년 6월	2013년 3월	11,740	7,628	4,112
	부산지방국토관리청	소천-도계2 국도건설공사	2007년 5월	2016년 3월	26,354	9,932	16,422
	대한주택공사	수원시 국도대체우회도로(태안~영통)망포지하차도공사	2008년 6월	2011년 6월	33,594	31,092	2,502
	한국철도시설공단	수원-인천복선전철 제5공구(연수-남부)노반시설공사	2005년 5월	2010년 5월	16,016	9,485	6,531
	한국수자원공사	시화발전테크노밸리 제3공구 조성공사	2003년 12월	2014년 12월	18,705	10,171	8,534
	서울특별시 건설안전본부	신림~봉천터널 도로건설공사(2공구)	2009년 12월	2014년 4월	14,887	1,903	12,984

인천광역시종합건설본부	운북하수처리	2009년 7월	2011년 10월	19,025	18,456	569
환경관리공단	이천시 무말·소고·송계 공공하수도사업	2009년 7월	2012년 3월	9,543	8,829	714
인천도시철도	인천철도2-15	2009년 6월	2014년 11월	18,900	13,938	4,962
한국토지공사	인천청라지구 경제자유구역 개발사업(4공구)	2007년 6월	2012년 3월	27,364	23,085	4,279
환경관리공단	파주급촌하수처리중설	2009년 6월	2011년 3월	21,363	14,676	6,687
환경관리공단	파주시 문산 하수관거 정비공사	2008년 3월	2013년 10월	18,032	13,348	4,684
한국토지공사	평택정북 수질복원센터 시설공사	2008년 4월	2010년 10월	10,827	9,791	1,036
한국철도시설공단충청본부	호남고속철도 제1-4공구 노반신설 기타공사	2009년 12월	2013년 9월	11,763	9,033	2,730
충청남도 종합건설	홍성-덕산간 지방도 4차로 확포장공사	2004년 10월	2012년 11월	16,982	15,120	1,862
부산지방국토관리청	낙동강 살리기 31공구(구미7지구)사업	2010년 2월	2011년 12월	39,268	31,744	7,524
한국농어촌공사	영산강 하구둑 구조개선사업 2공구	2010년 4월	2012년 12월	19,012	10,974	8,038
한국환경공단	파주월릉 첨단산업단지 폐수종말처리시설 (1-2단계)	2010년 6월	2011년 4월	2,864	2,300	564
울산아이포트(주)	울산대교 및 접속도로 민간제안사업 건설공사	2010년 6월	2015년 5월	90,567	33,220	57,347
(주)서산테크노밸리	서산테크노밸리 오.폐수처리장 설치공사(1단계)	2010년 6월	2012년 5월	13,712	11,384	2,328
공산정수장 고도정수처리시설(막여과)설치공사	공산정수장 고도정수처리시설(막여과)설치공사	2010년 6월	2012년 12월	4,705	1,096	3,609
한국철도시설공단	수도권 고속철도(수서~평택) 제9공구 건설공사	2010년 9월	2013년 3월	14,333	3,243	11,090
서울특별시도시기반시설본부	강변북로(양화대교~원효대교) 확장공사	2010년 7월	2016년 5월	14,841	239	14,602
(재)2012여수세계박람회 조직위원회	2012여수세계박람회 Big-O 사업	2010년 7월	2012년 8월	41,976	39,582	2,394
한국토지주택공사 대전충남지역본부	행정중심복합도시 도시행정구역(3-1) 조성공사	2010년 8월	2014년 2월	42,014	27,762	14,252
국방시설본부	창공대 시설공사	2010년 12월	2014년 2월	11,752	5,606	6,146
한국농어촌공사	농업용 저수지 독높이기 건설공사(3공구)	2010년 12월	2012년 12월	26,426	10,758	15,668
한국환경공단	상수도관망 최적관리시스템 구축사업(대백시)	2010년 12월	2014년 12월	25,936	9,758	16,178
익산지방국토관리청	화양-적금 도로건설공사 2공구	2011년 5월	2019년 10월	11,924	81	11,843
한국환경공단	연천 정산일반산업단지 폐수종말처리시설 설치사업	2011년 8월	2014년 7월	6,805	521	6,284
한국도로공사	고속국도 제600호선 부산외곽순환 공사 (제8공구)	2011년 7월	2016년 1월	17,925	1,736	16,189
한국도로공사	고속국도 제600호선 부산외곽순환 공사 (제9공구)	2011년 7월	2016년 1월	18,810	1,388	17,422

		대전광역시건설관리본부	행정도시~대덕테크노밸리 도로건설공사(2구간)	2011년 8월	2015년 10월	28,214	3,529	24,685
		인천광역시경제자유구역청	송도국제도시 11-1공구 공유수면 매립공사	2011년 8월	2014년 8월	46,440	4,140	42,300
		한국도로공사	고속국도 제1호선 언양~영천 확장공사(제4공구)	2011년 12월	2016년 2월	68,182	3,753	64,429
		한국철도시설공단	서해선(홍성~송산)복선전철 제4공구 건설공사	2011년 10월	2017년 9월	31,560	458	31,102
		군산시청	새만금 신항민 방파제(1단계) 축조 2공구	2011년 12월	2017년 4월	26,860	3,143	23,717
		경기도시공사	남양주 지금(통합)하수처리시설 건설공사	2011년 10월	2015년 5월	11,858	378	11,480
		한국환경공단	파주 월릉첨단산업단지 폐수종말처리시설(2단계)	2011년 12월	2014년 2월	7,864	3,096	4,768
		인천광역시경제자유구역청	송도 하수처리장(재처리수2단계)시설공사	2011년 12월	2014년 9월	7,089	115	6,974
		한국수자원공사	여수국가산업단지 확장단지 제3공구 조성공사	2002년 12월	2012년 6월	36,709	36,132	577
		안양시설관리공단	석수하수처리장	2012년 3월	2013년 4월	3,238	326	2,912
		목포지방해양항만청	목포신항 준설토 투기장	2012년 3월	2015년 3월	10,548	906	9,642
			부산항신항 제2배후도로 민간투자사업 건설공사	2012년 4월	2017년 3월	41,338	0	41,338
		NH공사	인천청라국제도시 중앙호수공원 및 주운3공구 조성공사	2012년 6월	2014년 3월	58,301	1,126	57,175
		한국가스공사	영종~교하 주배관 제1공구 건설공사	2011년 12월	2014년 11월	23,074	2,686	20,388
		경기도시공사	광고생태하천	2009년 12월	2011년 11월	23,546	22,916	630
		경기도시공사	광고물순환	2009년 1월	2013년 5월	12,507	10,865	1,642
		한국환경공단	장항제련소 비매입구역	2012년 9월	2012년 11월	5,948	0	5,948
		NH공사	화성항남수질복원	2012년 7월	2015년 7월	18,244	867	17,377
		시흥시청	시흥군자자구조성공사	2012년 8월	2015년 7월	61,431	191	61,240
	플랜트	한국가스공사	LNG배관(김천~항양)	2009년 6월	2012년 12월	20,453	18,541	1,912
		한국가스공사	LNG배관(울진~속초)	2009년 6월	2011년 8월	26,901	12,138	14,763
		한국남동발전(주)	영흥화력 5.6호기 발전소 주설비 건설공사	2010년 3월	2014년 12월	72,795	16,576	56,219
		한국중부발전(주)	행복도시열병합발전 건설공사	2011년 10월	2013년 11월	85,053	30,608	54,445
민간	건축	이제이씨엔(주)	구로2차 아파트형 공장	2008년 6월	2012년 6월	74,688	0	74,688
		한화화인개발사업	소래논현 도시개발사업 총괄도급계약(간접비)	2005년 7월	2009년 12월	81,879	58,505	23,374

	보영건설(주)	수원시 매산로1가 복합상가 신축공사	2005년 12월	2008년 6월	88,320	74,933	13,387
	(주)제주해양과학관	제주해양과학관	2009년 6월	2012년 6월	99,250	96,604	2,646
	(주)여수씨월드	여수아쿠아리움 민간투자사업	2010년 3월	2012년 5월	65,632	64,697	935
	가왕비즈메트로㈜	가왕동아파트형공장 분양관리	2010년 3월	2012년 6월	11,086	7,734	3,352
	연세의료원	에비슨의생명연구센터(ABMRC) 신축공사	2010년 7월	2013년 2월	81,730	38,169	43,561
	대한민국재향군인회 회관건축사업본부	항군 잠실타워 신축공사	2011년 2월	2013년 5월	39,730	27,872	11,858
	(학)복일학원	복일학원 교육시설 증축공사(2차)	2011년 8월	2012년 7월	11,028	9,373	1,655
	(주)신한은행	신한금융그룹 데이터센터 신축공사	2011년 6월	2013년 5월	90,451	27,288	63,163
	경남에코에듀(주)	관동초외1교	2011년 12월	2013년 2월	11,432	5,482	5,950
	경기김포교육㈜	지남초외2교	2012년 2월	2013년 1월	10,970	3,567	7,403
	㈜한화타임월드	이글스 서산구장	2012년 3월	2012년 11월	10,839	5,930	4,909
		김천녹색미래과학관	2012년 3월	2014년 4월	18,292	1,433	16,859
	㈜일산씨월드	퀀텍스 아쿠아리움	2012년 3월	2014년 3월	29,361	5,500	23,861
		가평양주 병영시설	2012년 3월	2014년 7월	37,739	1,208	36,531
	대한생명보험㈜	서울대학교 법대 청단강의동 신축공사	2012년 6월	2013년 6월	4,419	594	3,825
		강남구 노인전문병원 BTL	2012년 4월	2014년 2월	18,453	1,664	16,789
	(재)극동방송	극동방송사옥	2012년 4월	2013년 10월	26,130	2,040	24,090
	㈜나이스출당스	NICE그룹 IDC	2012년 10월	2014년 2월	21,500	0	21,500
주택	진원이앤씨㈜	남양주시 별내지구 19블록 아파트 신축공사	2009년 12월	2012년 10월	111,337	101,896	9,441
	선화구역주택재개발정비사업조합설립추진위원회	대전 선화구역 주택재개발사업	2007년 1월	2014년 3월	116,000	0	116,000
	면목5주택재건축정비사업조합	면목5구역주택재건축정비사업	2009년 11월	2013년 12월	64,679	0	64,679
	반여1-2조합설립추진위원회	부산 반여1-2구역 주택재개발사업	2006년 3월	2015년 7월	85,450	0	85,450
	연지1-2조합설립추진위원회	부산 연지1-2구역 주택재개발사업	2006년 12월	2014년 6월	144,505	0	144,505
	초음1구역주택재개발정비사업조합설립추진위원회	부산 초음1구역 주택재개발사업	2008년 12월	2015년 9월	258,000	0	258,000
	소사본1의1구역도시환경정비사업조합	부천 소사본1-1구역 도시환경정비사업	2009년 10월	2015년 3월	176,200	0	176,200
	상인천초교주변주택재개발정비사업조합	상인천초교주변 주택재개발정비사업	2009년 12월	2014년 12월	91,800	0	91,800
	도환중2구역도시환경정비사업개발위원회	성남 도환중2구역 도시환경정비사업	2007년 11월	2016년 6월	150,044	0	150,044

신월국제1구역도시환경정비사업조합	신월국제1구역 도시환경정비사업	2009년 12월	2015년 5월	260,792	0	260,792
한화화인개발사업	에코메트로 주상복합 개발사업 1차	2009년 9월	2013년 11월	292,982	166,562	126,420
한화화인개발사업	에코메트로 주상복합 개발사업 2차	2009년 9월	2014년 3월	124,800	0	124,800
여의주택재개발정비사업조합	여의주택재개발	2009년 7월	2014년 1월	167,055	0	167,055
㈜세림엘앤디	용인 보경동 아파트 신축공사	2009년 12월	2012년 10월	76,855	72,870	3,985
송림도시환경정비사업	인천 송림동 도시환경정비사업	2008년 4월	2015년 10월	109,426	0	109,426
(주)한화	인천에코메트로 8블럭 아파트(연립) 신축공사	2009년 12월	2011년 8월	54,500	0	54,500
재건축조합	제일주택재건축정비사업	2009년 6월	2013년 3월	63,120	13,751	49,369
자체사업	천안청수지구 아파트 신축공사	2007년 12월	2011년 12월	150,000	0	150,000
대한주택공사서울지역본부	파주운정 복합단지개발 PF사업	2008년 3월	2013년 4월	208,000	0	208,000
(주)알디엠, (주)더블유파크	화성동탄 타운하우스 1,2단지 신축공사	2009년 11월	2011년 5월	44,220	0	44,220
(주)중우건설	화성향남 아파트 신축공사	2008년 11월	2012년 5월	210,310	0	210,310
주택개발사업2팀	정릉10구역 주택재개발정비사업	2010년 3월	2013년 4월	56,478	20	56,458
창원상남2구역 주주택재건축정비사업조합	창원상남2구역 주택재건축정비사업	2010년 4월	2014년 8월	166,667	23,548	143,119
부천동신APT 재건축조합	부천동신아파트 주택재건축정비사업	2010년 4월	2015년 10월	164,100	0	164,100
창전1 주택재건축정비사업조합	창전1구역 주택재건축정비사업	2010년 5월	2014년 1월	57,985	0	57,985
개봉4 주택재건축정비사업조합	개봉4구역 주택재건축정비사업	2010년 6월	2014년 4월	84,200	0	84,200
효창 제6구역 주택재개발사업조합	효창제6구역 주택재개발정비사업	2010년 9월	2014년 1월	55,958	0	55,958
노량진2재정비 주택재개발정비사업조합	노량진2재정비촉진구역 주택재개발정비사업	2010년 8월	2015년 2월	88,155	0	88,155
간석초교주변다복마을 주택재개발정비사업조합	인천 간석초교주변 다복마을 주택재개발정비사업	2010년 10월	2015년 5월	181,036	0	181,036
연목4주택재건축정비사업조합	연목4 주택재건축정비사업	2010년 10월	2014년 2월	40,764	0	40,764
간석초교주변용천마을구역 주택재개발정비사업조합	간석초교주변 용천마을구역 주택재개발정비사업	2010년 10월	2015년 5월	106,489	0	106,489
(주)클라세빌, 대건유엔에스	김포 풍우 도시개발사업	2010년 12월	2013년 8월	413,818	46,019	367,799
진원이앤씨㈜	별내19블록APT 옵션	2011년 2월	2012년 10월	4,754	4,043	711
(주)한빛씨앤씨	송파한화오벨리스크 오피스텔	2011년 3월	2013년 5월	129,121	75,617	53,504

	상화아파트일원구역주택재개발정비사업조합	인천 상화아파트일원구역 주택재개발정비사업	2011년 1월	2015년 5월	152,853	0	152,853
	이루씨엔에스	노은4지구 공동주택 신축사업	2011년 2월	2013년 12월	298,949	102,098	196,851
	대전노은4지구도시개발조합	대전노은4지구부지조성	2011년 4월	2013년 12월	18,801	3,680	15,121
		대전노은4지구APT읍선	2012년 2월	2014년 2월	14,199	671	13,528
	광명14R구역주택재개발정비사업조합	광명제14R구역 주택재개발정비사업	2011년 5월	2015년 9월	78,516	0	78,516
	학교법인 문성학원	문성학원 교사시설 건립공사	2011년 8월	2013년 1월	29,891	0	29,891
	(주)우람씨엔디	인천 만수동 공동주택 신축공사	2011년 8월	2015년 12월	80,967	0	80,967
	송어리생주택건축정비사업조합	탄방1구역 주택재건축정비사업	2011년 10월	2016년 11월	126,863	0	126,863
	원당1구역주택재개발정비사업조합	원당1구역 주택재개발정비사업	2011년 11월	2016년 11월	113,068	0	113,068
	(주)상양PFV	상양동 오피스텔	2012년 3월	2013년 12월	55,979	8,796	47,183
	광명제1R구역주택재개발정비사업조합	광명제1R구역 주택재개발정비사업	2012년 4월	2017년 9월	125,854	0	125,854
	천안 차암 스마일시티 지역주택조합	천안 차암 스마일시티 지역주택조합사업	2012년 4월	2014년 9월	148,000	5,843	142,157
	가음7구역 주택재건축정비사업조합	창원 가음7구역	2012년 7월	2016년 11월	131,140	0	131,140
토목	환경관리공단	경주시 하수도시설 확충 민간투자사업	2008년 12월	2012년 3월	45,447	21,306	24,141
	환경관리공단	김포시 하수관거정비 임대형 민자사업	2009년 12월	2013년 12월	11,434	4,915	6,519
	환경관리공단	김포시 하수도시설 민간투자사업	2008년 7월	2012년 5월	24,161	20,656	3,505
	㈜산테크노벨리	서산테크노벨리 조성공사	2009년 3월	2011년 12월	67,375	60,240	7,135
	서울북부고속도로㈜	서울~포천 고속도로 건설공사	2009년 9월	2015년 12월	119,862	0	119,862
	이레일 주식회사	소사~원시 복선전철 건설공사(본선/부대사업)	2008년 12월	2015년 3월	186,210	14,795	171,415
	경기도청	신분당선연장선(정자~광교) 복선전철 민간투자사업	2009년 12월	2013년 12월	47,950	7,640	40,310
	㈜산테크노벨리	아산테크노벨리 조성사업	2007년 2월	2012년 6월	94,105	87,908	6,197
	환경관리공단	양주시 광적 하수도 민간투자사업	2009년 12월	2013년 12월	24,300	3,306	20,994
	영천상주고속도로	영천~상주고속도로 민간투자사업 건설공사	2007년 12월	2013년 6월	153,840	5,054	148,786
	인천김포고속도로㈜	제2외곽순환(인천~김포간)고속도로 건설공사	2006년 12월	2013년 2월	111,006	2,202	108,804

		제이서해안고속도로	평택~시흥간 고속도로 민간재안사업 건설공사	2006년 12월	2013년 3월	110,489	83,878	26,611
		환경관리공단	08제주시 읍면지역 하수관거정비 임대형 민자사업	2009년 12월	2013년 6월	21,663	15,017	6,646
		경기도청	경기도청역 환승센터(신분당선연장 부대공사)	2010년 12월	2015년 8월	836	133	703
		제주엔비이로㈜	09제주시 하수관거정비 임대형 민자사업 BTL	2010년 12월	2013년 10월	12,317	4,827	7,490
		한국환경공단	화성하수도시설 확충 민간투자사업	2010년 12월	2015년 12월	46,900	3,686	43,214
		(주)경기화성바이오밸리	경기화성바이오밸리 조성공사	2010년 12월	2014년 12월	60,909	7	60,902
		이레일㈜	부전마산 복선전철 민간투자	2010년 12월	2015년 12월	70,676	952	69,724
		풍무5지구 도시개발사업조합	풍무 부지조성	2011년 10월	2014년 5월	35,000	8,599	26,401
		삼성물산㈜	용산역세권 철도시설 철거 및 토양오염원 처리사업	2012년 2월	2013년 5월	15,232	3,444	11,788
		한국환경공단	10년도 제주도 읍면하수관거 임대형 민자사업	2012년 6월	2015년 5월	10,365	1	10,364
		한국환경공단	10년도 포항시 하수관거정비 임대형 민자사업	2012년 6월	2016년 3월	16,477	0	16,477
		코오롱위터엔에너지㈜	웰룩페수 태양광 발전	2012년 9월	2012년 12월	691	0	691
		경기고속도로㈜	서수원오산방음시설	2012년 7월	2013년 10월	1,170	0	1,170
플랜 트		군정열병합발전㈜	군정국가산업단지 집단에너지 공급시설 건설공사	2007년 12월	2010년 10월	205,893	202,948	2,945
		울산시	울산시 자원회수시설 민간투자사업	2007년 12월	2012년 4월	43,715	34,687	9,028
		한화케미칼(주)울산1	울산 EVA 프로젝트	2010년 5월	2012년 11월	84,624	74,137	10,487
		한화케미칼(주)중앙연구소	EAGLE PROJECT 오송공장 신축공사	2010년 10월	2012년 4월	32,820	27,702	5,118
		원주시청	원주시폐기물 종합처리단지 민간투자사업	2010년 12월	2013년 12월	35,177	1,342	33,835
		여천NCC㈜	YNCC 2 사업장 노후 전기설비 교체사업	2011년 6월	2012년 6월	38,900	35,843	3,057
		휴켄스㈜ 여수공장	휴켄스 #5 NA 공장건설	2011년 6월	2012년 7월	50,259	43,260	6,999
		한화케미칼㈜	여수 폴리실리콘	2011년 6월	2013년 6월	530,000	195,180	334,820
		여수열병합발전㈜	여수열병합발전소 보일러 증설사업 중 이설공사	2012년 6월	2013년 3월	7,258	1,562	5,696
		한화케미칼㈜	Salt Conveyor Replacement	2012년 5월	2013년 5월	28,562	10,457	18,105
해외	플랜	현대엔지니어링㈜	AAC EA(구매)	2008년 7월	2011년 2월	34,379	29,962	4,417



	AAC Ethyleneamines Co.	AAC EA (OOK)	2007년 12월	2010년 1월	43,847	42,573	1,274
	NAFTEC	Arzew Refinery	2009년 2월	2011년 12월	290,047	199,309	90,738
	Saudi Arabian Mining Co	Maaden Phosphate Power & Desalination(OOK)	2007년 11월	2011년 11월	239,806	229,913	9,893
	Power and Water Utility Company for Jubail and Yanbu(MARAFIQ)	Marafiq Project(OOK)	2009년 7월	2012년 7월	655,627	611,371	44,256
	Power and Water Utility Company for Jubail and Yanbu(MARAFIQ)	Marafiq Project(IK)	2009년 7월	2012년 7월	280,426	223,627	56,799
	Samra Electric Power Generating Company(SEPGCO)	Samra Thermal Power Station Phase III PJ(EP)	2009년 9월	2011년 1월	193,737	190,295	3,442
	Kuwait Oil Tanker Company	KUWAIT Um Al-Aish LPG New Filling Plant	2010년 10월	2013년 3월	220,302	123,391	96,911
	Kuwait Oil Tanker Company	KNPC Halon Replacement Project	2010년 12월	2013년 4월	251,334	44,070	207,264
	MARAFIQ	Yanbu II Power & Water Project Pkg1(OOK)	2011년 3월	2014년 2월	813,142	380,008	433,134
	MARAFIQ	Yanbu II Power & Water Project Pkg1(IK)	2011년 3월	2014년 2월	350,688	107,736	242,952
	MARAFIQ	Yanbu II Power & Water Pkg3 (IK)	2011년 4월	2013년 11월	104,461	22,875	81,586
	MARAFIQ	Yanbu II Power & Water Pkg3 (OOK)	2011년 4월	2013년 11월	90,624	29,702	60,922
해외	Iglesia Ni Cristo	필리핀 Arena	2011년 8월	2014년 2월	185,255	46,001	139,254
건축	NIC(National Investment Commission)	이라크 Bismayah 국민주택 도급사업	2012년 5월	2019년 7월	8,728,050	131,748	8,596,302
합계					24,710,637	5,842,270	18,868,36

\* 현재 진행공사 중 계약잔액이 5억 이상인 공사만을 나타내었습니다. 2012년 9월말 현재 수주잔고는 총 19조 861억원입니다.

\* 수주현황 중 이라크 Bismayah 국민주택 도급사업은 총 도급금액 USD 77.5억이며 선수금 수령일 12.09.13의 매매기준율 1,126.2원을 적용하였습니다.

## 나. 향후 수주계획

2012년에는 중동지역의 축적된 오일머니를 바탕으로 플랜트 및 전후복구사업의 발주가 확대될 것으로 예상됩니다. 이에 당사는 사업 기회를 적극적으로 활용하여 해외사업 부문을 강화함으로써, 이라크 Bismayah 국민주택 도급사업과 별도로 2012년 연간 5조원의 수주목표를 달성하고자 합니다.

- 적극적인 해외시장 공략을 통한 해외수주 목표 달성 및 해외사업 기반 구축
- 공공발주민자사업을 통한 공공시장 실적 확보로 공공 T/K시장 기반 구축
- 재개발/재건축 시장에서의 주택 브랜드 차별화 및 인지도 향상
- 녹색건설 등 신수종 상품 발굴을 통한 중장기 성장동력 확보

## <서비스/금융 부문>

### ▶ 한화호텔앤드리조트(주)

#### 가. 리조트 부문

○ 조경공사

(2012.9.30 현재, 단위 : 백만원)

품 목	수주 일자	납 기	수주총액		기납품액		수주잔고	
			수량	금액	수량	금액	수량	금액
아산 테크노밸리 조경공사	08년 11월	12년 6월	1식	13,835	1식	13,835	1식	0
서산 테크노밸리 조경공사	09년 8월	12년 10월	1식	9,398	1식	6,836	1식	2,562
한화이글스 서산구장 조경공사	12년 5월	12년 11월	1식	710	1식	0	1식	710

※ 서산 테크노밸리 조경공사 : 수주총액 및 납기일 변경

○ 아쿠아리움(AQ)

국내 최초 아쿠아리움인 63씨월드를 시초로 27년간 쌓아온 순수 국내 기술력과 축적된 노하우를 바탕으로 하여 대형 아쿠아리움 운영, 기획, 설계, 시공, 운영, 생물수급 등 아쿠아리움 사업을 추진하고 있음. 63-여수-제주-일산으로 '한화 아쿠아 벨트'를 기획하여 '아쿠아플라넷'이라는 브랜드를 런칭할 예정이며 아쿠아리움 운영의 전문성과 차별성을 강화하여 글로벌 아쿠아리움 기업으로 도약하고 있음.

- 아쿠아플라넷 여수 (여수세계박람회 해양생물관)는 2012년 여수 세계 박람회의 핵심컨텐츠로써 민간투자사업으로 추진되는 본 사업에 20% 지분을 출자하였고 운영사로 참여하여 30년간 운영 예정임. 수조수량 6,000톤 급으로 국내 최초 지상형 및 초대형 아쿠아리움이며 2012년 5월 여수 엑스포기간 오픈하여 운영중임
- 아쿠아플라넷 제주 (제주해양과학관)도 민간투자사업으로 추진되는 본 사업에 25% 지분을 출자하였고, 책임운영사로 참여하여 30년간 운영 예정임. 총 수조규모 10,700톤, 세계 최대 단일 수조 보유로 아시아 최대 아쿠아리움이 될 전망이며 2012년 7월 13일에 오픈하여 운영중임.
- 아쿠아플라넷 일산 (킨텍스아쿠아리움)은 2009년 고양시의 공모에 의해 사업자로 선정되어 지분 출자를 하였고, 현재 설계, 인허가 등을 완료하여 2012년 상반기 착공 예정임. 총 수조규모 4,300톤으로 해양생물관과 미니동물관이 결합한 국내 최초 컨버전스형 아쿠아리움으로 계획됨.
- 한국테디베어협회와 (주)대구테지움시티와 아쿠아리움 개발 협약을 체결하여, 대구테지움월드 내 아쿠아리움 신축을 위해 실시설계 용역을 수행 중

또한 중소형 아쿠아리움 사업은 당사가 직영 운영을 하지 않는 생태관 및 인테리어 수조 등

을 외부로부터 발주 받아 기획, 설계, 시공, 생물수급 등 종합 서비스를 제공하는 사업으로 영광 원자력본부의 에너지 아쿠아리움 조성 사업 등을 수행함.

## 나. FC 부문

당사 사업영역중 하나인 단체급식사업은 현재 업계 6위권으로 뉴브랜드의 도입 및 사업 영역의 다각화를 통하여 지속적인 성장세를 유지하고 있으며 컨세션 사업의 일환으로 고속도로 휴게소 운영권(주유소 운영 포함)을 수주하여 포화상태에 이른 단체급식의 성장성 한계를 극복하는 동시에 2011년 6월 중국법인 설립 완료하여 본격적인 해외진출을 통해 신성장 동력의 교두보를 마련하기 위해 노력하고 있음.

## 7. 시장위험과 위험관리

### [지배회사의 내용]

#### ○ 외환 및 금리에 관한 사항

##### 가. 주요 시장위험 내용

당사가 노출된 시장위험은 ① 환율 변동에 따른 위험, ② 시장금리 변동 위험으로 구분할 수 있습니다.

##### (1) 환율변동에 따른 위험

당사는 상품 수출 등으로 인한 외화수금액과 원재료 수입 등으로 인한 외화지금액으로 인하여 환율변동 리스크에 노출되어 있으며, 적절한 환리스크 관리 방안을 수립하여 이를 관리하고 있습니다.

##### (2) 시장금리 변동 위험

당사는 국내 자금시장의 시장금리 변동에 따라 차입금에 대한 이자비용이 증감할 수 있습니다.

## 나. 위험관리정책

### (1) 위험관리방식

당사는 불확실한 시장위험을 최소화하여 재무구조의 건전성 및 경영의 안정성 실현을 목표로 리스크 관리에 만전을 기하고 있습니다.

#### 1) 규정 및 업무 분장

- 외환 리스크 관리 규정 : Position 의 성격별로 관리 대책 명시
- 외환업무 분장 현황 : 업무 분장 철저 준수

- ① 외화거래업무 (Front Office)
- ② 한도 및 평가 업무 (Middle Office)
- ③ 결제 및 사후처리 업무 (Back Office)

#### 2) 한도설정

- 사내 외환관리규정에 의거 환리스크 한도설정 및 운용
- 사내 선물환제도 및 환위험 관리위원회 구성 운용

#### 3) 담당 부서 : 재무실 금융팀

#### 4) 담당인원

- 총인원 : 5명

- 인원현황

- ① 재무실장 (전무) : 경력 8년 / 전결권자
- ② 금융팀장 (상무) : 경력 16년 / 업무 총괄
- ③ Dealer (과장) : 경력 7년 / 사내 및 대외 거래 관리
- ④ Dealer (대리) : 경력 6년 / 사내 및 대외 거래 관리
- ⑤ Settlement (대리) : 경력 4년 / 사후 관리

#### 5) 전산시스템 운영 현황

- 리스크 관련 전산 시스템 보유
- 일단위 리스크 노출 및 관리 현황 보고

#### 6) 환위험 관리기법

- 대외적관리기법 : Forward, Swap (통화, 이자율)
- 대내적관리기법 : Matching, Netting

### ○ 상품에 관한 사항

#### 가. 주요시장위험의 내용

무역부문은 매출채권의 외부환경 변화에 따른 리스크를 최소화하여 채권의 건전성 및 예측 가능 경영을 통한 경영의 안정성 실현을 목표로 매출채권 관리에 만전을 기하고 있습니다.

#### 나. 회사 손익에의 영향

3사분기 무역부문의 손익에 영향을 주는 매출채권 리스크는 없습니다.

#### 다. 위험관리정책

##### (1) 위험관리조직

매출채권 리스크의 관리를 위하여 RM 법무팀을 운영 중에 있으며,

① 여신의 부여 및 관리 업무 ② 매출채권 관련 리스크 관리, 분석 및 보고 업무 ③ 사내 감사 등의 업무를 수행하고 있습니다. 또한 해외 매출채권의 리스크 관리를 위하여 외환팀과 협조하여 해외채권의 리스크를 관리하고 있습니다.

##### (2) 위험관리방식

###### (가) 위험관리의 일반적 전략

국내/외의 모든 거래처에 대하여 자체 신용평가를 거쳐 적정 여신을 부여하고 있으며, 부여된 여신을 전산상으로 관리하여 여신을 초과하여 매출이 발생하지 않도록 관리하고 있습니다.

###### (나) 위험관리방법에 대한 사항

수출부문에 있어 가격변동에 의한 해외바이어의 수출대금 미입금에 대비하여 무역보험공사에서 운용하는 수출보험상품에 부보하고 있습니다. 또한 내수부문에 있어 거래처의 계약미이행, 매출채권의 미변제 상황이 발생하지 않도록 RM법무팀에서는 전산상 여신의 부여 및 관리, 보증보험증권 등의 담보징구 독려 등을 통하여 발생가능한 매출채권 리스크에 대비하고 있습니다.

[종속회사의 내용]

<제조/건설부문>

▶ 한화테크엠(주)

가. 환율변동에 따른 위험

당사는 수출로 인한 외화 수금이 원자재 수입에 의한 외화 지출보다 많은 외화 현금흐름을 가지고 있으므로 환율 하락에 따른 환차손이 환율변동에 따른 위험이라 할 수 있습니다.

나. 위험관리 정책

당사는 환율변동에 따른 위험 회피를 위해 사내 환헷징 제도를 운영하고 있으며, 일정규모 외화 계약 체결시에는 개별적으로 헤지함과 동시에 전사 차원에서 헷징 Position을 80%이상으로 규정하여 전담인원을 통해 관리하고 있습니다.

▶ (주)한화건설

가. 주요 시장위험 내용

당사는 외화표시 자산 및 부채의 환율변동에 의한 리스크를 최소화하여 재무구조의 건전성을 목표로 환리스크 관리에 만전을 다하고 있습니다.

나. 위험관리 방식

회사는 외화거래에 대한 환율변동위험을 회피하기 위하여 우리은행, 산업은행 등과 통화선도계약을 체결하고 있습니다. 회사의 위험관리규정 및 위험관리조직은 다음과 같습니다.

1) 위험관리규정 및 업무분장 : 회사의 외환 리스크 관리규정에 의거해 통화별 Netting, Matching, Forward 등으로 Square Position을 유지하도록 관리하고 있습니다. 외환리스크의 한도는 외환 Net Position Cover 원칙에 의해 설정되고 있습니다.

2) 위험관리 조직 : 환위험관리 주관 부서인 금융팀에서 위험관리를 수행하고 있으며 담당인원은 총 5명으로 각 인원의 현황은 다음과 같습니다.

- ① 사장 : 최종 결정권
- ② 재무실장(상무) : 중간 결정권
- ③ 금융/PF담당임원(상무보) : 최초 결정권
- ④ 금융팀장(부장) : 사내 및 대외 거래 관리
- ⑤ Settlement(차장) : 사후 관리

3) 환위험 관리기법 : 환위험관리 주관부서에서는 Delivery와 Settlement를 병행하고 나머지 Position만을 관리하고 있습니다.

▶ 검단에코텍(주)

검단에코텍의 매출의 가격은 최초 운영개시시 정하여진 가격에 매년 물가변동분을 반영하는 구조로 가격위험은 없으며, 외화거래가 없으므로 환위험도 없습니다. 고정금리대출은 정부대출금으로 상환원리금을 정부로부터 동일하게 받고 있으며, 변동금리는 기준금리(3년 만기 무보증AA- 회사채수익률)에 가산금리(1.55%)를 더하여 산정하여 2012년 현재 적용 변동금리는 5.42%~5.93%이고, 사용료 산정시 반영되는 운영기간 예상금리는 8.05%로 예상보다 낮은 금리수준이어서 금리에 대한 위험도 적다고 할 수 있습니다.

## <서비스/금융 부문>

### ▶ 한화호텔앤드리조트(주)

회사는 여러 활동으로 인하여 시장위험(외환위험, 공정가치 이자율 위험, 현금흐름 이자율 위험 및 가격위험), 신용위험 및 유동성 위험과 같은 다양한 금융 위험에 노출되어 있습니다.

중간재무제표는 연차 재무제표에서 요구되는 모든 재무위험관리와 공시사항을 포함하지 않으므로 2011년 12월 31일의 연차재무제표를 참고하시기 바랍니다.

회사의 위험관리부서 및 기타 위험관리정책에는 전기말 이후 중요한 변동사항이 없습니다.

### ▶ (주)한화저축은행

#### 가. 주요 시장위험 내용

당사는 예대마진을 주사업으로 하는 금융기관으로 정부의 통화정책의 일환인 기준금리 및 국내 자금시장의 시장금리 변동에 따라 장기적인 유동성 리스크에 노출 되어 있으며 이에 적절한 리스크 관리 방안을 수립하여 이를 관리하고 있습니다.

#### 나. 위험관리 정책

당사는 회사 경영상 발생할 수 있는 제반 리스크를 종합적으로 관리하는데 필요한 사항을 정함으로써 경영환경 변화에 효과적으로 대응하고 안정적 수익기반을 확보하여 회사의 재무 건전성을 제고 시키기 위한 리스크관리 규정을 두어 불확실한 시장위험을 최소화하는데 만전을 기하고 있습니다.

## <해외사업 부문>

### ▶ Hanwha Japan Co., Ltd

- 1) 판매 대금 입금 통화와 구입 대금 결제 통화가 다른 경우에 발생하는 환율 리스크에 대해 환율 예약 체결을 추진 중입니다.
- 2) 일본지사의 시설 대금 차입금은 금리 변동 리스크가 있지만 금리 SWAP에 의하고 정화에 따른 금리 코스트 부담 증가와 일본 장래의 금리 상승 가능성을 종합적으로 판단해 리스크 관리를 하고 있습니다.
- 3) 한화그룹외의 판매처에 대해서는 매출채권 회수 리스크를 충분히 인식 대책으로 (1)회수기간 단축, (2)거래처마다 신용한도 설정 등을 실시 중입니다.
- 4) Derivative(파생상품) 거래는 외화(USD) 채권 채무에 관한 선도 예약에 한정하고 있으며 투기적 거래는 금지하고 있습니다.

### ▶ Hanwha International(S) Pte Ltd. (HANSCO)

상품가격의 변동에 따른 위험 회피를 위해 상품구성 다양화, 포지션 규모 통제, 상품 선물거래 등을 체결하고 있습니다.

- 매년 초 상품가격 위험 관리 전략 수립

- 판매 및 구매 계약체결시 개별적으로 헷지함과 동시에 전사차원에서 Mismatch 관리

재무적 성과에 영향을 미치는 잠재적 위험을 식별하여 허용가능한 수준으로 감소, 제거 및 회피하는 것을 목적으로 하고 있으며 상품가격 리스크 관리를 위해 별도의 전담 인원을 배정하여 운영하고 있습니다.

### ▶ Hanwha Europe GmbH

### 1) 환 Risk 관리

- 달러대비 EURO 환율은 2012년 3분기에 그리스, 스페인, 이태리 등의 재정 위기 심화가 EU 및 Euro Zone에 큰 영향을 주어 2분기 대비 2.5% 하락하였습니다.
- 글로벌 경기 악화에 따른 변동폭 확대가 당분간 지속될 것으로 예상되므로 달러 등 외화 자산/부채에 대한 입출금 관리 철저 등 환율 변동에 대한 Risk를 최소화할 것입니다.

### 2) 금융 경색에 따른 자금 관리

- 유럽재정위기 여파에 따라 financing market의 경색이 지속되고 있는 상황에서 은행 여신 한도 및 판매 대금 입금에 대한 주기적인 모니터링으로 관리에 만전을 다할 것입니다.

### ▶ 한화국제무역(상해)유한공사

환율변동에 따른 위험 회피를 위해 따로 파생금융 상품을 계약하고 있지는 않습니다. 삼국거래를 포함한 수출 거래의 경우, 구매 대금 결제일과 판매 대금 수금일을 맞춤으로써 실제 발생하는 환차가 없도록 관리하고 있으며, 매월 채권 규모와 채무 규모를 유사한 수준으로 유지함으로써 매월말 기준 회계상 환차익과 환차손이 서로 상쇄되도록 관리하고 있습니다.

### ▶ Hanwha Resources(USA) Corporation

#### (1) 환 위험

향후 (주)한화에서 Hanwha Resources (USA) Corporation으로 증자되는 투자비가 없을 시, 모든 수익과 비용은 미국 현지에서 USD로 거래되고 Lynch Canyon 투자를 위한 수출입은행 대출금도 USD로 차입했으므로 상환 시 부담해야 할 환 위험이 없습니다.

#### (2) 금리 위험

Lynch Canyon 투자 시 Libor 6개월 변동금리로 차입했기에 금리 위험이 존재하며, 2013년 만기 도래 이전 대출금 일부를 상환 후, 차액을 현지금융으로 대환 처리함으로써 동리스크를 제한코자 합니다.

#### (3) 유가 변동 위험

유가는 시장 상황에 의한 변동폭이 크므로, 당사분 생산량이 증가되는 내년 이후부터 목표가격을 설정하여 Hedging을 실시함으로써 목표 이익을 사전에 확정할 계획입니다.

## 8. 파생상품 거래현황

### [지배회사의 내용]

#### 가. 파생상품계약 체결 현황

##### (1) 통화선도 거래내역

당사는 환율 변동에 따른 위험을 회피할 목적으로 통화선도거래 계약을 체결하고 있습니다. 통화선도거래의 내역은 다음과 같으며 상기 평가손익은 파생상품평가손익으로 계상하고 있습니다. 통화선도거래관련 파생상품의 공정가액은 서울외국환중개가 월말에 제공하는 통화선도환율에 의거하여 당사가 평가내역을 작성하였습니다. 대금수수방법은 총액수수이며, 중도청산은 불가능합니다. 통화선도거래와 관련하여 당기말 재무제표에 반영된 거래이익은 17,076,923천원, 거래손실은 16,182,174천원입니다. 한편, 당사는 위험회피대상 외화 자산·부채를 네팅 처리한 순 외화 자산·부채에 대하여 통화선도 계약을 체결하였습니다.

(원화단위:천원)

파생상품의 종류	거래기관	약정금액	약정환율	계약일	결제일	평가손실	평가이익	계약내용
통화 선도 매입	국민은행	USD 10,500,000	1,132.32	2012.09.13	2012.11.19	113,693	-	만기일에 약정환율을 적용하여 계약금액을 매입하기로 함
	산업은행	JPY 375,000,000	14.6200	2012.03.05~2012.09.24	2012.10.25~2013.05.27	69,671	20,115	
	산업은행	USD 4,900,000	1,121.94	2012.09.24~2012.09.26	2012.10.05~2012.12.10	4,324	-	
	수협은행	USD 10,200,000	1,119.61	2012.09.17~2012.09.25	2012.10.12~2012.12.03	5,801	11,800	
	신한은행	JPY 725,000,000	14.5402	2012.02.28~2012.09.20	2012.10.15~2013.05.27	109,725	69,862	
	신한은행	USD 18,400,000	1,122.06	2012.09.14~2012.09.27	2012.10.08~2012.11.12	38,582	3,471	
	외환은행	USD 11,500,000	1,120.75	2012.09.24	2012.10.04	21,998	-	
	우리은행	EUR 2,400,000	1,451.76	2012.09.21~2012.09.26	2012.10.12	15,746	-	
	우리은행	GBP 100,000	1,811.45	2012.09.06	2012.10.29	-	696	
	우리은행	JPY 20,000,000	14.7675	2012.07.24	2012.10.19	6,864	-	
	우리은행	USD 5,300,000	1,128.68	2012.07.13~2012.09.28	2012.10.05~2012.11.30	51,134	4,218	
	하나은행	USD 23,000,000	1,121.70	2012.09.12~2012.09.24	2012.10.04~2012.10.19	63,181	-	
통화 선도 매도	산업은행	USD 3,700,000	1,153.10	2012.07.23	2012.11.26	-	114,989	만기일에 약정환율을 적용하여 계약금액을 매도하기로 함
	신한은행	EUR 4,500,000	1,443.97	2012.09.27	2012.10.22~2012.12.14	15,855	-	
	신한은행	USD 9,900,000	1,122.90	2012.09.28	2013.02.21	32,831	-	
	외환은행	EUR 5,800,000	1,425.96	2012.08.23~2012.09.26	2012.10.04~2012.11.22	111,169	309	
	우리은행	GBP 300,000	1,789.75	2012.08.17	2012.10.29	-	8,574	
	우리은행	USD 33,200,000	1,143.14	2012.07.13~2012.09.24	2012.10.11~2012.10.29	-	769,359	
	하나은행	USD 12,000,000	1,122.90	2012.09.28	2013.02.21	39,795	-	
					평가손익계	700,369	1,003,393	

※ 약정금액은 금융기관별로 통합기재하였으며, 약정환율은 약정금액으로 가중평균 한 값입니다.

(2) 무역부문은 알루미늄, 구리, 주석 등의 비철 상품구매/판매와 관련하여 선물계약을 체결하고 있습니다. 당분기말 현재 미결제된 선물매도계약 및 선물매입계약은 19건과 3건으로 이와 관련하여 각각 선물평가이익 63,331천원과 선물평가손실 3,111,328천원을 기타영업외손익으로 계상하고 있습니다.



[종속회사의 내용]  
 <제조/건설부문>  
 ▶ 한화테크엠(주)

(단위 : 천원)

계약처	헤지금액(외화)		최종만기일	평가이익(손실)	구분
경남은행	EUR	2,000,000	2012.11.21	(79,040)	선물환 매도
	USD	3,000,000	2013.02.08	41,293	
	USD	5,000,000	2013.03.07	78,898	
	USD	5,000,000	2013.03.14	79,957	
신한은행	USD	6,000,000	2012.10.24	19,087	선물환 매도
	USD	2,500,000	2012.10.29	(8,449)	
	USD	3,000,000	2012.11.30	136,182	
	USD	5,000,000	2012.12.07	225,957	
	USD	4,000,000	2013.02.01	74,882	
	USD	2,000,000	2013.03.22	39,761	
	USD	2,000,000	2013.03.22	43,721	
	USD	5,000,000	2013.03.29	142,696	
	USD	4,000,000	2013.04.12	136,513	
	USD	3,000,000	2013.05.15	123,218	
	USD	6,000,000	2013.09.26	(12,388)	
한국씨티은행	USD	1,000,000	2012.10.11	29,178	선물환 매도
	USD	5,000,000	2012.10.16	144,895	
	USD	5,000,000	2012.10.31	6,628	
	USD	5,000,000	2013.02.05	54,775	
외환은행	USD	7,000,000	2012.10.11	293,319	선물환 매도
	USD	3,000,000	2012.10.11	126,204	
	USD	2,000,000	2012.10.12	13,307	
	USD	8,000,000	2012.10.22	100,825	
	USD	3,000,000	2012.11.28	126,039	
	USD	2,000,000	2013.01.04	83,210	
	USD	4,000,000	2013.02.15	72,670	
	USD	2,000,000	2013.02.21	29,852	
	USD	3,000,000	2013.05.09	88,192	
평가이익 합계				2,311,260	
평가손실 합계				(99,876)	

(당기말 기준임. USD : 미국달러, EUR : 유로화)

▶ (주)한화건설

가. 파생상품 계약현황

회사는 환율변동에 따른 위험을 회피할 목적으로 우리은행 등 금융기관과 통화선도거래계약을 체결하고 있습니다. 파생상품의 공정가액은 거래은행이 제공한 평가내역을 이용하였습니다.

당분기 및 전기말 현재 파생금융상품의 내역은 다음과 같습니다. (단위: 천원).

구분	당분기말		전기말	
	자산	부채	자산	부채
매매목적	-	-	-	-
통화선도	1,847,359	-	3,915,650	2,003,525
합계	1,847,359	-	3,915,650	2,003,525

나. 파생상품 계약으로 발생한 손익 현황

- 당분기 및 전분기 중 파생상품관련수익의 내역은 다음과 같습니다. (단위: 천원).

구분	당분기	전분기
- 파생상품평가이익	2,271,640	5,285,162
- 파생상품거래이익	-	3,701,364

- 당분기 및 전분기 중 파생상품관련비용의 내역은 다음과 같습니다. (단위: 천원).

구분	당분기	전분기
- 파생상품평가손실	-	870,460
- 파생상품거래손실	2,663,475	1,705,492

다. 기타 옵션계약 관련사항

회사는 다음 사업의 재무출자자에게 주식매수청구권(풋백옵션)을 부여하였으며 내용은 다음과 같습니다.

제이서해안고속도로	
행사기간	사업의 운영개시일에서 24개월이 경과한 날로부터 72개월이 경과한 날까지
대상주식	재무출자자가 보유하는 주식 전부 또는 일부
행사가격	액면가액(15,875백만원)
행사조건	(1) 행사기간 중 실제교통량이 2년 연속하여 실시협약상 교통량의 70%에 미달하는 경우 (2) 행사기간 중 사업시행자의 귀책사유로 인하여 실시협약이 해지되는 경우 단, 운영개시일로부터 2년 연속하여 실제교통량이 실시협약상 교통량의 95%이상인 경우에는 행사할 수 없습니다.

울산그린센터(주)	
행사기간	사업의 운영개시일에서 운영기간 종료일까지
대상주식	재무출자자가 투입한 자기자본 전액
행사가격	액면가액(3,507백만원)
행사조건	(1) 영업개시일 부터 만 5년 : 예상운영수입의 90% 미만인 경우 (2) 만 5년 ~ 만 10년 : 예상운영수입의 85% 미만인 경우 (3) 만 10년 이후 : 예상운영수입의 80% 미만인 경우

제주해양과학관	
행사기간	사업의 운영개시일에서 운영기간 종료일까지
대상주식	재무출자자가 투입한 자기자본 전액
행사가격	액면가액(1,160백만원)
행사조건	(1) 재무출자자가 대상회사에 출자금을 납입한 날로부터 20년이 경과한 경우 (2) 어느 사업년도에 대상회사의 실제 사용료 수입이 기준 대비 80% 미만인 경우

제주에코텍	
행사기간	재무출자자의 주식인수 개시부터 운영기간 종료일까지
대상주식	재무출자자가 투입한 자기자본 전액
행사가격	액면가액(898백만원)
행사조건	(1) 사업시행자 지정이 취소되거나 실시협약이 해지되는 경우 (2) 건설및 운영출자자들의 귀책으로 대출약정의 전부 또는 일부가 실효되는 경우 (3) 대출약정서에서 정한 바에 따라 기한의이익상실이 선언되는 경우

### <서비스/금융 부문>

#### ▶ 한화호텔앤드리조트(주)

##### 가. 통화선도계약

당사는 반기말 현재 외화차입금의 환율변동위험을 회피하기 위하여 원화 고정원금을 지급하는 통화선도계약을 체결하고 있으며, 통화선도거래의 평가내역은 다음과 같습니다.

(단위 : 천원, 천USD)								
차입내용		통화선도계약 내용				파생상품 자산	파생상품 부채	파생상품 평가손익
원금	만기일	거래처	계약체결 일	만기일	원 금			
USD 30,000	2013.4.2 9	SC은행	2010.3.3 1	2013.4.2 9	USD 30,000 만기 수취	-	1,105,799	(715,004)
					₩ 33,904,500 만기 지급			

USD 30,000	2014.6.3	SC은행	2011.6.2	2014.6.3	USD 30,000 만기 수취	176,296	-	(839,427)
					₩ 32,490,000 만기 지급			

### 나. 이자율스왑

당사는 외환은행 차입금 200억원에 대해 변동금리 이자율을 고정금리로 고정시키는 계약을 체결하였고 그에 따른 손익은 아래와 같습니다.

(단위: 천원)

구분	당기말	전기말	만기일
	기타포괄손익누계	기타포괄손익누계	
이자율스왑	(297,625)	(90,133)	2014.12.01
합계	(297,625)	(90,133)	

### <해외사업 부문>

#### ▶ Hanwha Japan Co., Ltd

당기말 현재 파생금융상품 계약 내역은 다음과 같습니다.

계약처	계약금액	계약일	만기일	비고
The bank of Mitsubishi- Tokyo-UFJ	USD 73,200.00-	2012/08/15	2012/10/10	외화매출거래
	USD 73,200.00-	2012/09/25	2012/11/14	외화매출거래
	USD 54,247.200-	2012/07/03	2012/10/22	외화매입거래
	USD 47,655.00-	2012/08/07	2012/11/20	외화매입거래
	USD 23580.00-	2012/08/14	2012/10/15	외화매입거래
	USD 78086.40-	2012/08/28	2012/11/30	외화매입거래
	USD 5000.00-	2012/08/29	2012/11/14	외화매입거래
	USD 85402.80-	2012/09/06	2012/11/30	외화매입거래
	USD 6775.00-	2012/09/12	2012/10/30	외화매입거래
	USD 3390.00-	2012/09/13	2012/11/09	외화매입거래
	USD 26877.20-	2012/09/20	2012/11/19	외화매입거래

#### ▶ Hanwha International(S) Pte Ltd. (HANSCO)

당기말 현재 파생금융상품 계약 내역은 다음과 같습니다.

계약상품	계약금액	계약일	만기일	비고
상품선물	USD 2,331,055.00	2012.7.1~9.30	2012.7.1~9.30	상품매도/매입

## 9. 경영상의 주요계약

[종속회사의 내용]

<해외사업 부문>

▶ Hanwha Japan Co., Ltd

Hanwha SolarOne사 Panel에 관한 제품 보증, 성능 보증 등의 Warranty가 금후 경영상 중요한 계약 사항이 될 것으로 인식하고 있습니다.

▶ Hanwha Resources(USA) Corporation

\* 지분 양수도 계약

(1) 멕시코만 심해 가스전

- 2008년 7월 14일, 한국컨소시엄 내에서 한국석유공사와 지분 3%에 대한 양수도 계약이 체결되었으며 이를 통해 2018년까지 해당 광구에 대한 탐사권 및 생산물에 대한 권한을 취득하였습니다.

(2) 텍사스 주 육상 광구 Corsicana

- 2009년 6월 25일, O’Ryan Oil and Gas 社와 지분 33%에 대한 양수도 계약이 체결되었으며, 이를 통해 상업성을 유지하는 시기까지 해당 광구의 생산물에 대한 취득권을 체결했습니다.

(3) 캘리포니아 주 육상 광구 Lynch Canyon

- 2010년4월5일, Trio, Temblor, Rock Creek, Proteus 社와 지분50%에 대한 양수도 계약이 체결되었으며, 이를 통해 상업성을 유지하는 시기까지 해당 광구의 생산물에 대한 취득권을 체결했습니다.

## 10. 연구개발 활동

[지배회사의 내용]

<제조업>

가. 연구개발활동의 개요

(1) 연구개발 담당조직

회사는 연구개발 업무를 전담하기 위해 사업별로 연구개발 조직을 각각 운영하고 있습니다. 화약사업본부는 보은사업장 내 산업용화약 기술경쟁력 확보를 위한 화약기술연구소를 신설하였으며, 방산사업본부는 기존 종합연구소와 사업장 내 연구개발 조직을 운영하고 있습니다. 방산사업 연구개발 내용은 국가보안상 표시하지 않았습니다. 당사의 연구개발활동을 담당하는 별도의 법인은 없습니다.

(2) 연구개발 비용

당사의 제 61기 연구개발 비용은 다음과 같으며 판관비, 제조경비 및 개발비로 회계처리 하였습니다. 매출액 대비 비율은 약 2.35% 입니다.

(단위 : 백만원 )

과 목	제61기 3분기	제60기	제59기	비 고
원 재 료 비	5,043	5,956	2,552	-

인 건 비	2,114	9,756	5,564	-
감 가 상 각 비	1,919	2,231	1,133	-
위 탁 용 역 비	825	404	808	-
기 타	6,682	4,903	24,520	-
연구개발비용 계	16,583	23,250	34,577	-
회계처리	판매비와 관리비	234	230	557
	제조경비	9,738	13,997	22,492
	개발비(무형자산)	6,611	9,023	11,528
연구개발비 / 매출액 비율 [연구개발비용계÷당기매출액×100]	2.35%	2.23%	3.52%	-

나. 연구개발 실적

방산사업 관련 연구개발사항은 군사 대외비사항입니다.

<도소매업>

가. 연구개발활동의 개요

- 당사는 광물 및 유전개발사업 투자를 위한 별도의 사업 조직을 운영하고 있으며, 자원개발 사업 이외에도 환경 및 대체에너지 사업에도 진출하여 신규 사업을 개발하고 있습니다.

나. 연구개발 담당조직

부문	조직명	주요추진내용 및 운영현황
무역부문	자원개발1팀	해외 자원 개발 (광물 등)
무역부문	자원개발2팀	해외 자원 개발 (유전 등)
무역부문	미래사업팀	환경 및 대체에너지 사업 (탄소배출권 등)

※ 당사는 제품 제조 관련 특별한 연구개발 조직 및 개발 내용은 없으나 해외 자원 개발 관련하여 별도의 조직을 운영하고 있습니다.

다. 연구개발 비용

(단위 : 백만원)

과 목	제61기 3분기	제60기 3분기	제60기 연간	비 고
원 재 료 비	-	-	-	
인 건 비	-	-	-	
감 가 상 각 비	-	-	-	
위 탁 용 역 비	-	-	-	
기 타	692	802	964	
연구개발비용 계	692	802	964	

회계처리	판매비와 관리비	692	802	964
	제조경비	-	-	-
	개발비(무형자산)	-	-	-
연구개발비 / 매출액 비율 [연구개발비용계 ÷ 당기매출액 × 100]		0.022%	0.025%	0.022%

**[중속회사의 내용]**

**<제조/건설부문>**

**▶ 한화테크엠(주)**

당사는 연구개발을 전담하는 R&D센터를 2007년 4월 설립하여 운영하고 있으며, 현재 27명의 직원이 CNC자동선반, MWS 등의 기술을 개발중에 있습니다. 삭제?

(단위 : 백만원)

과 목		연구개발비		
		제11기 3분기	제10기 3분기	제10기
원 재 료 비		1,016	3,770	4,530
인 건 비		1,196	1,160	1,471
감 가 상 각 비		-	-	-
위 탁 용 역 비		-	-	-
기 타		-	-	-
연구개발비용 계		2,212	4,930	6,001
회계처리	판매비와 관리비	-	-	-
	제조경비	1,196	1,460	1,471
	개발비(무형자산)	1,016	3,470	4,530
연구개발비 / 매출액 비율 [연구개발비용계 ÷ 당기매출액 × 100]		0.83%	1.67%	1.42%

\* 원재료비는 일반개발선급금, 기타 경상개발비 합계

**▶ (주)한화건설**

가. 연구개발활동의 개요

1) 연구개발 담당조직

(1) 기술연구소

① 환경 기술개발 분야

- 수처리 기술개발 (하수처리 / 정수처리)
- 사업부설계지원, 현장기술지원

② 토목 기술개발 분야

- 토목관련 기술개발 (토목구조/재료, 지반기초, 하천복원기술)
- 현장애로기술 지원, 신기술개발과제 발굴/추진

- ③ 건축 기술개발 분야
  - 건축관련 기술개발 (구조/재료, 건축환경)
  - 현장애로기술 지원, 신기술개발과제 발굴/추진

- ④ 기술기획
  - 연구기획관련 업무, 연구개발 과제 관리/ 평가
  - 기술관리/ 대외 기술 홍보

- (2) 토목기술팀
  - 설계업무 표준화 및 전산화
  - 국내설계도서 검토 및 현장 기술 지원
  - 신재료 및 신공법 검토 및 현장 적용

- (3) 원가혁신팀
  - 설계업무 표준화 및 전산화
  - 국내설계도서 검토 및 공사기술 지원
  - 신재료 및 신공법 검토 및 현장 적용

2) 연구개발비용

(단위 : 백만원)

과 목		제11기 3분기	제10기	제9기	비 고
원 재 료 비		249	511	459	-
인 건 비		-	-	-	-
감 가 상 각 비		-	-	-	-
위 탁 용 역 비		9,852	24,419	37,242	-
기 타		-	-	-	-
연구개발비용 계		10,101	24,929	37,701	-
회계처리	판매비와 관리비	6,997	18,092	22,041	-
	제조경비	3,104	6,838	15,660	-
	개발비(무형자산)	-	-	-	-
연구개발비 / 매출액 비율 [연구개발비용계÷당기매출액×100]		0.46%	0.91%	1.43%	-

나. 연구개발 실적

(1) [환경부 에코스마트 상수도시스템 개발 사업단 과제] 토탈 솔루션 형태의 지능형 상수도 통합관리 시스템 개발

1) 연구기간

- 전체 연구기간 : 2011.08.01~2016.04.30
- 당해년도 : 2차년도 ( 2012년 5월 1일 ~ 2013년 4월 30일)



## 2) 과제 개요

- 환경부 글로벌 탐 환경개발사업인 에코스마트 상수도 시스템 개발사업 中 '지능형 정수 플랜트 최적화 기술개발 사업' 에 참여

## 3) 기술개발 목표

- 토탈 솔루션 형태의 지능형 상수도 시스템통합관리 시스템구축 및 기존 상수도 시스템 최적화

## 4) 기술개발 내용

- 막여과 시스템 운영 최적화 : 회복세정 방식의 최적화에 대한 운영기법 확립  
▶ 특허 출원1건(제10-2012-0043568호) : 침지식 막여과 정수시스템에서 계내 회복세정시 회복세정수 재이용 장치 및 방법

- 정수장 및 상수관망 최적유지 관리를 위한IT 운영 기술 개발

▶ 지능형 상수도 통합운영 솔루션 국내/외 사례조사 및 개발에 필요한 기술 조사

▶ 지능형 상수관망 운영 솔루션 기본계획 수립

## 5) 기대효과

- 스마트 운영기술 및 실적확보로 해외환경산업 진출기반 확보

- 스마트 상수도 통합운영 솔루션 및 운영기술확보로 기술경쟁력 강화

## (2) [ 수생태복원사업단 과제] 자연하안 창출공법 및 인공하안 대체공법 개발

### 1) 연구기간

- 전체 연구기간 : 2008. 2.1~2014.5.31

- 당해년도 : 4단계 1차년도 ( 2012년 6월 1일 ~ 2013년 5월 31일)

### 2) 연구 목표

- 자연하안 창출공법 개발 및 적용

▶ 저수·고수호안 창출공법 개발

▶ 소프트백을 활용한 자연하안 창출기술 개발

- 인공하안 대체공법 개발 및 적용

▶ 섬유혼합 다공성 쏘일블록 공법 개발 ▶ 일체형 생태호안블록 공법 개발

▶ 연속섬유보강토 식생하안 조성기술 개발 ▶ 탄소화목 다기능 방틀공법 개발

### 3) 주요 연구내용

- 인공적으로 변형된 하천에서 자연생태계를 회복하고, 자연하천이 가지는 다양한 하천기능(이수, 치수, 환경, 친수 등)을 수행할 수 있는 하안공법을 조사, 분석하고 이를 설계 및 시공과정에 적용할 수 있는 공법 개발

### 4) 연구개발실적 요약

- 인공하안 대체공법 개발

▶ 인공하안 대체공법의 현장실증 및 수리환경적 성능규명

▶ 섬유혼합 다공성 쏘일블록의 수치해석 및 수리시험 수행

▶ 일체형 생태호안 블록의 공극채움재료 및 포머 개선

- ▶ 탄소화목 방틀의 인공여울 조성방법 제시 및 수리시험 수행
- ▶ 특허등록 1건 (특허 제 10-1117212호) : 투수체와 포머를 이용한 친환경적 현장설치식 호안 및 포장공법
- ▶ 특허출원1건 (제10-2012-0066110호): 식생매트 고정부재 및 이를 이용한 호안보호 구조물

- 자연하안 창출공법 개발
  - ▶ 자연하안 창출공법의 현장실증 및 수리환경적 성능규명
  - ▶ 소프트 백의 재료별 전단강도 / 생분해시험 및 수리시험 수행
  - ▶ 연속섬유보강토의 다짐 / 투수 / 전단강도시험 및 반월천 시험시공
- 건설신기술 획득( 제674호)
  - ▶ 연속섬유보강토를 이용한 비탈면의 지형 복구 및 식생 복원 기술

#### 5) 연구 기대효과

- 지속 발전 가능한 국토 개발 조성 기반 구축
- 공법 개발과 적용에 따른 자연생태계 회복 및 삶의 질 개선
- 우리나라 하천지형을 고려한 공법개발로 하천고유 기능 확보

#### (3) [초장대 교량 사업단 ] 내진보강형 복합기초 공법 개발

##### 1) 연구기간

- 전체 연구기간 : 2009년 11월 ~ 2015년 12월 (6년 2개월)
- 당해년도 : 2012년 3월 26일 ~ 2013년 3월 25일

##### 2) 연구개발의 목표

- 내진보강형 복합기초 공법 개발로 초장대 케이블교량 핵심기술확보
- 도로공사 Test Bed 적용으로 초장대 케이블교량 시장 진입 및 수주경쟁력 확보
- 동남아시아를 비롯한 강진지역 교량사업 진출

##### 3) 주요 연구내용

- 지반가속도 최대 0.5g에 대한 대응이 가능한 대형 복합기초 공법 개발
- 지반대면위 허용 및 제어가 가능한 복합기초 공법 개발
  - ▶ 복합기초 인터페이스 면진시스템 개발
  - ▶ 내진보강형 복합기초 시공기술 개발
- 근거리 콘크리트와 지진격리 재료 인터페이스의 마찰계수 산정
- 제강슬래그 재료 상사입도구현, 마찰계수 산정, 동적물성 산정
- 쇄석자갈과 제강슬래그 공학적 성능 비교 검토
- 복합기초 지진격리 시스템 수치모델 제시, 영향인자 진동저감 효과 파악

##### 4) 연구성과 및 활용방안

- 지진격리시스템 특허 등록1건 (특허 10-1042248호, 해상교량의 지진격리 기초 구조물 및 그 시공방법)
- 특허 출원1건(제10-2012-0051118호, 해상교량의 지진격리기초구조물 및 그 시공방법)
- 초장대 케이블교량 건설시장에서 대형 해상기초 핵심기술 선점 및 기술경쟁력 확보

보

- 경제적인 대형 해상기초 시공기술 확보를 통한 초장대 케이블교량 시공비용 절감
  - 국내 해상기초 내진 설계에 대한 효율성 향상 및 해외 강진지역 진출을 위한 기술
- 력 확보

(4) [초고층복합빌딩 사업단] 고로슬래그를 이용한 영구거푸집 겸용 내화시스템 개발

1) 연구기간

- 전체 연구기간 : 2011년 4월~ 2015년 2월
- 당해년도 : 2012년 4월~ 2013년 4월

2) 연구개발의 목표

- 영구거푸집 겸용 내화시스템 개발로 초고층 빌딩 내화 관련 핵심기술 확보
- 당사의 고층빌딩 Test Bed 적용으로 초고층 빌딩 시장 진입 및 수주경쟁력 확보
- 국내 및 해외 초고층 빌딩 사업 진출 확대

3) 주요 연구내용

- 내화재료 관련 기술동향 분석
- 영구거푸집 최적단면 선정
  - ▶ 거푸집 측압 해석 (두께, 강도 고려)
- 저탄소 재료의 기본 배합비 도출
  - ▶ 양생조건에 따른 무기계 결합재의 특성 파악
- 영구거푸집 시제품 제작
- 영구거푸집 시제품 성능 검증
  - ▶ 측압실측실험 기술검증1건
  - ▶ 내화성능평가 내화인증2건 ( 60MPa , 80Mpa)
  - ▶ 현장적용성 검토1건 (한국건설기술연구원)
- 콘크리트 측압 예측S/W 개발 ( 프로그램 등록)

4) 기대효과 및 활용방안

- 초고층 빌딩 건설시장에서 내화핵심기술 선점 및 수주경쟁력 강화
- 초고층빌딩의 내화성능 확보에 따른 부재설계의 유연성 증대
- 내화 콘크리트 개발 비용 절감
- 국내 및 해외 초고층 시장 진출을 위한 기술력 확보

## 11. 그 밖에 투자의사결정에 필요한 사항

### [지배회사의 내용]

#### 가. 환경 관련사항

##### 1) 친환경 녹색 사업장

(주)한화의 사업장은 설계 시공 단계에서부터 자연지형을 최대한 보존한 상태에서 생산시설을 구축하여 전체 부지의 2/3가 녹지로 구성되어 있고, 다양한 동식물이 서식하는 친환경적 모습을 보이고 있습니다. 여수, 대전, 보은 등 대부분의 사업장이 녹색기업(보은사업장:95년, 대전, 여수사업장:96년 환경부 지정)으로 지정되어 있으며, 환경오염물질 배출량이 적

어 환경관련 규제에 대한 리스크가 매우 작은 것으로 판단됩니다.

또한, 기업시민으로서 바른 역할과 사회적 책임을 성실히 이행하기 위하여 각 사업장 자체적으로 지방자치단체 환경보전프로그램 참여, 1사 1하천 운동, 사업장 주변 정화활동을 주기적으로 실시하는 등 지역사회 환경보전활동을 위하여 노력하고 있습니다.

## 2) 저탄소 녹색 성장

(주)한화는 최근 이슈가 되고 있는 기후변화와 온실가스 감축 및 친환경 사업 역량 강화를 위해 사내 저탄소 "녹색성장TF"를 조직하여 운영 중이며, 자체적으로 사내 온실가스 데이터베이스 구축 및 에너지 관련 시설 투자를 실시 하는 등 기후변화 대응 방안을 적극적으로 모색하고 있습니다. (주)한화는 2012년 6월 정부의 온실가스 에너지 목표관리업체로 선정이 되었습니다. 이에 기존 녹색성장 TF를 적극 활용하여 온실가스 명세서 제출, 이행계획 수행 등의 법규 준수는 물론 에너지 사용 합리화, 온실가스 배출량 저감활동을 통해 저탄소 녹색 성장을 이루어 나갈 것입니다.

현재 (주)한화에서 배출하고 있는 온실가스의 대부분은 온산공장에서 질산 생성 시 발생하는 아산화질소(N<sub>2</sub>O)로서, 아산화질소에 대해 저감설비를 설치하여 온실가스를 획기적으로 감축하여 연간 200,000tCO<sub>2</sub>e 이상의 이산화탄소를 감축하고 있습니다. 이와 같은 질산생산공정의 온실가스 저감기술을 이용하여 CDM(청정개발체제, Clean Development Mechanism)사업을 진행하고 있으며, 확보된 탄소배출권(Certified Emission Reduction, CER)을 해외 거래시장에서 판매하고 있습니다.

## 나. 법령/규정 등에 의한 규제사항

당사는 총포·도검·화약류등 단속법 및 방위사업법에 의한 규제를 받습니다.

## 다. 기타 중요한 사항

(1) CLADDING사업 생산능력확보를 통한 사업확대 기반을 구축하고자 2011년 12월 전남 화순에 생산동 시설을 신축하였으며, 현 당진사업소의 확장 이전을 진행 중입니다.

(2) 당사는 2012년 11월 28일 이사회 결의를 통해 항공사업부문을 한화테크엠(주)에 영업양도하기로 결정하였습니다. 양도 대상은 당사의 항공사업부문 영위사업 일체이며, 자세한 내용은 2012년 11월 28일 당사의 '특수관계인에 대한 영업양도' 공시를 참조해 주시기 바랍니다.

## ○ 인천공장 부지개발 사업내용

### 1. 사업의 개요

#### 가. 사업 개황

당사는 당사 소유의 인천공장부지를 이전하고, 그 일대를 개발하는 “인천 소래. 논현 도시개발사업“을 진행하고 있습니다. 주 사업내용은 도시개발사업 및 이로 인하여 조성되는 공동주택용지에 추진중인 주택개발사업입니다.

당 사업은 당사 소유 개발대상부지의 50%를 (주)화인파트너스에 매각하고, 당사와 (주)화인파트너스가 50:50의 비율로 공동으로 시행하는 사업입니다.

본 사업의 주요내용은 아래와 같습니다.

사업내용	인천 소래·논현 도시개발사업
위 치	인천광역시 남동구 논현동 767-4번지
사업주체	(주)한화(지분율 50%) (주)화인파트너스(지분율 50%)
업무대행 및 시공	(주)한화건설
사업규모	전체면적 : 2,376,437㎡ 주거시설 : 753,541㎡(31.6%) 상업시설 : 42,110㎡(1.8%) 기반시설 : 1,565,271㎡(65.9%) 기타시설 : 15,515㎡(0.7%)
사업비	총사업비 : 3조4,299억원 토지비 : 6,169억원 공사비 : 2조4,025억원(도시개발사업 및 주택개발사업) 기 타 : 4,105억원(토지보상비 및 제세공과금 등)
사업기간	도시개발사업 : 준공후 기반시설 기부채납 완료일까지 주택개발사업 : 2015년 09월 까지

※ 상기 금액 및 기간은 향후 추진될 사업의 확정시 변동될 수 있습니다.

#### 나. 사업 추진 배경

본 사업의 추진 배경은 아래와 같습니다

- 한화 인천공장에 대한 이전요청(1995.인천광역시)
  - 도시미관 및 안전증진을 위하여 위험시설의 이전 필요성 제기
- 한화 인천공장부지를 포함한 인천도시기본계획 수립(1997.인천광역시)
  - 기존 토지용도 조정 구상 : 공업 → 주거, 상업, 녹지
  - 소래논현지구 전락지구 - 개발 추진 : 2002년 ~ 2006년 개발
- 주변지역 개발여건 변화
  - 사업부지 주변 논현2지구 택지개발 사업 시행중(2006년부터 입주)
  - 수인선 복선화 추진 및 제3경인고속도로 개통
- 도시 내 위험시설 이전 및 지역경제 활성화 필요성 증대

#### 다. 사업추진현황

본 사업의 추진현황은 아래와 같습니다.

- 2003. 03. : 도시개발구역 지정제안서 접수
- 2004. 12. : 도시개발구역 지정 및 개발계획 승인(인천시)
- 2005. 04. : 광역교통개선대책 확정
- 2005. 05. : (주)화인파트너스.(주)한화건설과 사업약정 체결
- 2005. 06. : (주)화인파트너스와 당사 소유 토지 매매계약 체결(3,100억원, 분할계약)
- 2005. 07. : 환경영향평가 협의완료
- 2005. 07. : (주)한화건설과 도시개발총괄도급계약 및 사업대행계약 체결(3,883억원,

부가세포함)

- 2005. 09. : 인구영향평가 협의완료
- 2005. 09. : 교통영향평가 심의(조건부 가결)
- 2005. 09. : (주)한화, (주)화인파트너스 공동시행자 지정
- 2005. 11. : 구역지정변경 및 실시계획 인가 신청
- 2006. 08. : 개발사업 실시계획인가 得
- 2006. 09. : (주)한화건설과 주택 1차(2,920세대) 도급계약 체결(5,963억,부가세포함)
- 2006. 10. : 주택 1차 시범단지 분양
- 2006. 12. : 임대APT 부지 매매 계약 (대한주택공사/1,506억원)
- 2007. 06. : (주)한화건설과 주택2차(4,226세대) 도급계약 체결(1조 29억,부가세포함)
- 2007. 07. : 주택 2차 분양
- 2007. 12. : 초등학교 1개소 및 우체국 부지 매매 계약(인천동부교육청,서울체신청 / 159억원)
- 2008. 09. : 중학교 1개소 및 유치원 1개소 부지 매매 계약(인천동부교육청/197억원)
- 2008. 12. : 유치원 1개소 및 종교용지 3개소 부지 매매 계약 (개인 등 /98억원)
- 2008. 12. : 도시개발사업 개발계획 변경 승인(인천시)
- 2009. 01. : 임대APT 부지 매매 계약 (대한주택공사/633억원)
- 2009. 03. : 주택1차 단지대상가 분양
- 2009. 04. : 단독주택용지 16개 매매 계약 (개인/63억원)
- 2009. 07. : 에코메트로 1차 시범단지 APT (11, 12B/L) 준공 (2,920세대 입주개시)
- 2009. 08. : 도시개발사업 개발계획 변경 실시계획 인가
- 2009. 09. : (주)한화건설과 주상복합사업 사업약정 및 총괄도급계약체결(4,026억원 /부가세별도)
- 2009. 10. : 주차장용지 매매 계약 (개인/6억원)
- 2010. 1분기 : 근린생활용지(35개) 매각 (개인/103억원)
- 2010. 04. : 주상복합1차 사업(C-10B/L) 분양 (아파트 644세대, 오피스텔 282실)
- 2010. 2분기 : 파출소, 근린생활(8개), 단독주택(9개), 유치원 용지매각 (약 103억원)
- 2010. 3분기 : 단독주택(4개), 근린생활(7개), 상업시설(2개) 용지매각 (약 294억원)
- 2010. 4분기 : 단독주택(5개), 근린생활(4개), 상업시설(1개) 용지매각 (약 157억원)
- 2010. 12. : 에코메트로 2차 APT (5, 6, 7, 10B/L) 준공 (3,670세대 입주개시)
- 2011. 02. : 에코메트로 2차 APT (9B/L) 준공 (556세대 입주개시)
- 2011. 1분기 : 단독주택용지(4개), 상업용지(1개) 매각 (약 63억원)
- 2011. 2분기 : 단독주택용지(5개), 근린생활용지(1개) 매각 (약 74억원)
- 2011. 3분기 : 근린생활용지(3개), 상업용지(1개) 매각 (약 133억원)
- 2011. 10. : 확정측량결과 반영에 따른 구역지역(변경) 및 개발계획(변경), 실시계획(변경)인가 고시 및 지형도면 고시
- 2011. 12. : 연립주택부지(A8B/L) 사업계획 변경 (분양사업 → 용지매각)
- 2012. 05. : 사업시행 대표자 및 시행기간의 변경에 대한 개발계획(변경) 및 실시계획(변경)인가 고시 (인천광역시 고시 제2012-128호)
- 2012. 07. : 사업시행 대표자 변경에 대한 개발계획(변경) 및 실시계획(변경)인가고시 (인천광역시 고시 제2012-175호)
- 2012. 08. : 인천 소래·논현 도시개발사업 공사완료보고서 제출
- 2012. 08. : 소래·논현구역 도시개발사업 개발계획(변경), 실시계획(변경)인가 고시 (인천광역시 고시 제2012-227호)  
(준공예정일 : 2012.11.30일, 처리 기간 및 기타 사유로 변동될 수 있음)

※ 상기 금액 중 토지매매계약(2005년 6월)을 제외한 금액은 당사 및 (주)화인파트너스의 공동사업금액입니다.

#### 라. 사업전망 등

민간이 추진하는 국내 최대 규모의 도시개발사업인, 인천 소래논현지역은 전체 개발예정지 238만㎡ 중 약 47%가 녹지로 조성돼 쾌적한 주거단지로 조성되고, 각종 공연장 등 문화시설이 갖추어진 입주민을 위한 문화공간이 조성됩니다. 또한 특목고 유치등 질높은 교육환경이 조성되고 있습니다.

현재 2012년 3분기말 기준으로 에코메트로 1, 2차 APT 총 7,146 분양세대 중 6,961세대 분양 매각완료하였으며, 잔여세대는 2012년 재분양 진행 중입니다. 또한 에코메트로 3차 주상복합 1차 사업은 공사 진행 중이며 2013년 10월 준공예정입니다.

입지여건은 인근의 송도신도시 개발과 인천공항과 연결되는 제3경인고속도로 개통,수인선이 단지 내 개통되었습니다. 또한 사업지 인근에는 LH공사에서 시행하는 논현2지구 택지조성 사업이 완료되어 인천의 대표적인 신시가지로 조성되고 있습니다.

#### 마. 운영 조직

SN-PROJECT 팀은 총인원은 5명으로 구성되어있으며, 당 팀에서는 인천 소래논현개발사업과 관련한 사업추진 및 회계관련사항 관리등을 담당하고 있습니다.

### 2. 주요 재고자산의 현황

본 사업과 관련된 재고자산은 용지, 조성중인토지, 미완성주택, 완성주택으로 구분됩니다. 용지는 본 사업을 추진하기 위한 토지이며, 당 분기말 기준 장부가액 약 11,912백만원입니다. 용지분양의 재고자산은 조성중인토지로 분류되며, 당 분기말 기준 장부가액 약 40,718백만원입니다. 또한, 공사 진행중인 주택분양의 재고자산은 미완성주택으로 분류되며, 당 분기말 기준 장부가액 약 30,918백만원입니다. 주택 1차 사업의 2개 블럭(11,12BL) 및 주택2차 사업의 5개 블럭(5,6,7,9,10BL)은 공사가 완료되어 입주가 진행되고있습니다. 당 분기말 기준 미 분양된 아파트는 완성주택으로 분류하였으며, 장부가액은 약 42,476백만원입니다.

재고자산의 변동은 당 분기 증가 14,184백만원이며, 당 반기 감소는 14,023백만원입니다. 이는 전기말과 비교하여 6,321백만원 증가하였습니다.

### 3. 매출실적

당 분기말 총 매출액은 40,370백만원이며, 이는 전년 동기대비 약 58% 감소하였습니다. 도시개발사업은 전년 동기대비 96% 감소한 791백만원이며, 주상복합사업은 전년 동기대비 11% 증가한 40,457백만원입니다.

또한, 현재 공사 진도율은 도시개발사업 약 92%, 주택 1, 2차 분양사업 100%, 주상복합사업은 63%가 진행되었습니다.

### 4. 채무보증

당사는 에코메트로 3차 1개블럭(320,000백만원)의 중도금 대출 및 오피스텔 계약금 10%중 50%에 대한 대출 보증(3,540백만원)이 있으며, 이는 (주)한화, (주)화인파트너스, (주)한화건설의 연대보증입니다.

[종속회사의 내용]

<제조/건설부문>

▶ (주)한화건설

가. 회사의 상표 및 고객관리정책

꿈에그린은 '꿈에 그리던'의 줄임말이면서 '꿈꾸던 이상적인 주거생활을 현실 속에서 만들어 가겠다'는 한화건설의 건축기술과 의지를 담은 브랜드로 2001년 9월 런칭 되었습니다.

브랜드 네임에서 알 수 있듯, 고품격 친환경 자연주의 아파트를 표방하며 성장해 왔으며, 최근 이를 바탕으로 한단계 더 나아가 '고객의 꿈을 담은 아파트'로서 이미지 변신을 시도하고 있습니다.

2001년 브랜드 런칭 이후 서울, 인천, 대전, 부산 등 주요도시에 약 3만여 세대(분양매출 기준 10조)를 성공적으로 공급하였으며, 2006년과 2007년 공급한 12,000여 세대의 '한화 꿈에그린월드 인천 에코메트로'는 국내 민간도시개발 사업중 '최대규모'로서 인천지역의 랜드마크로 건설되고 있습니다.

꿈에그린은 7년 연속 '한국경제 주거문화대상'과 3년 연속 '매일경제 살기좋은 아파트상' 등의 수상을 통해 고객들과 신뢰를 구축해 왔으며, 2008년 한국갤럽에서 조사한 아파트 브랜드 인지도 조사에서 8위, 브랜드 선호도 9위를 기록하는 등 꾸준한 성장세를 보이고 있습니다.

고객중심 경영의 일환으로 2007년 이후 다양한 문화행사를 진행하고 있으며, 2008년에는 리마인드 웨딩, 컬투쇼 등의 15개 행사에 2,000여명을 초청해 아파트 브랜드 중 최대 문화행사를 통해 입주민들로부터 큰 호응을 얻고 있습니다.

또한 탁월한 입지선정, 신평면개발, 친환경 기술개발과 중장기 브랜드 전략의 구축을 통한 경쟁력 강화와 함께, '권역별 AS 센터', '단지별 맞춤 서비스' 등의 '꿈에그린 플러스 서비스' 시스템을 도입해 운영함으로써, 국내 메이저 아파트 브랜드로서 입지를 더욱 강화해 나갈 계획입니다.

한화건설은 아파트 브랜드인 '꿈에그린' 이외에도 최고급 주상복합과 오피스텔 부문에서도 독보적인 위상을 확립하고 있는 서울숲 '갤러리아 포레', 잠실 '갤러리아 팰리스', 마포 '오벨 리스크' 등의 브랜드를 통해 차별화된 주거문화를 만들어 가고 있습니다.

나. 지적재산권의 보유현황

1) 특허권

N o	지적재산권의 제목 및 내용	등록번호	취득일	법령상 보호기간
1	오염토양 복원용 계면활성제 조성물 및 이를이용한 오염토양복원방법	제 0235561 호	(1999-07-29)	2017-11-27
2	유기폐수의 영양염류 제거방법	제 0239887 호	(1999-10-13)	2015-10-31
3	유로변경에 의한 폐수의 영양염류 제거 방법	제 0321680 호	(2001-12-28)	2018-12-23
4	토양 공극의 미세공기압 자동조절 방식에 의한 유류 및 유기물 오염토양의 지상 고층 야적식 정화방법 및 그 장치	제 0439742 호	(2004-06-30)	2020-11-29
5	토양세척장치	제0404738호	(2003-08-29)	2021-07-10
6	하·폐수의 고도처리방법	제0411413호	(2003-11-28)	2021-09-29



7	유기성 폐기물의 혐기성 소화기술	제 0411414 호	(2003-11-28)	2021-11-26
8	하·폐수의 영양염류 제거방법	제0448305호	(2004-09-02)	2021-05-29
9	하·폐수 고도처리전환을 위한 영양염류 처리 시스템	제0457976호	(2004-11-10)	2022-12-09
10	분리막을 이용한 하폐수고도처리장치	제0540986호	(2005-12-28)	2023-12-02
11	유입흐름제어형 막분리활성슬러지공법을 이용한 하폐수처리공법	제0555689호	(2006-02-20)	2024-03-30
12	하·폐수 내 유기물 질소 및 인 동시처리 공정의 자동제어시스템	제0632796호	(2006-09-18)	2023-08-21
13	침지식 막여과를 이용한 고도정수처리 방법	제0666831호	(2006-12-28)	2024-07-07
14	항균제가 결합되어 있는 고분자복합체의 구 및 그의 제조방법	제0679358호	(2007-01-23)	2025-05-25
15	호알칼리균주를 사용하여 슬러지를 가용화하는 슬러지처리방법	제0679754호	(2006-12-19)	2025-05-25
16	유기실리콘계 4급 암모늄 고분자복합체구를 이용한 방류수 소독방법	제10-0746180호	(2007-07-20)	2025-12-23
17	고도정수처리장치	제10-0816714호	(2008-02-25)	2027-09-12
18	2단 침지형 막여과조를 이용한 고도정수처리장치	제10-0843656호	(2008-03-31)	2027-05-16
19	침지식 분리막과 막여과조의 세정방법	제10-0862214호	(2008-09-23)	2028-05-20
20	고도정수처리방법	제10-0827221호	(2008-04-28)	2027-02-12
21	강합성 콘크리트 U 거더	제 10-0800393호	(2008-01-16)	2027-09-14
22	개구제형 강합성 콘크리트 강재거더 및 이의 제작방법	제 10-869568 호	(2008-10-31)	2028-08-18
23	침투성 물 흡수 방지제 조성물 및 그의 제조방법과 이를 이용한 복합방수시공 방법	제10-0394466호	(2003-06-19)	2020-12-30
24	다공성 건설재료의 수밀처리를 위한 가압장치	제 10-0416032호	(2003-11-28)	2021-10-25
25	수위자동제어 수문을 이용한 침지식 막여과 시스템	제 10-0925680호	(2009-11-02)	2029-05-15
26	공간부가 형성된 콘크리트 블록과 이의 제조방법 및 공간부가 형성된 콘크리트 블록을 이용한 철골보와 이의 시공방법	제 10-0957591호	(2009-05-04)	2029-10-23
27	간헐폭기식 공기세정방식을 이용한 막분리 공정의 최적운전 제어시스템및 방법	제 10-0979096호	(2010-08-25)	2027-12-13
28	전단 연결보강재가 구비된 보강철골보	제 10-0995459호	(2010-11-12)	2030. 02. 25.

29	다공성 소일블록	제10-0983104호	(2010-09-13)	2030-04-23
30	유입흐름제어형 막분리활성슬러지공법의 자동제어방 법	제 10-1046534호	(2011-06-29)	2028-10-22
31	연속성유보강토를 활용한 식생호안의 조성방법	제 10-1035264호	(2011-05-11)	2030-04-29
32	유수제어 구조물	제 10-1050750호	(2011-07-14)	2030-12-21
33	해상교량 지진격리 기초구조물 및 그 시 공방법	제10- 1042248호	(2011-06-10)	2031-01-28
34	교량 및 고가도로의 교각 구축용 슬립폼 상승장치	제20-0324558호	(2003-05-16)	2017-05-16
35	내면적 비정질 투광형 태양광 발전을 활 용한 건축물 입면시스템	제 20-0451963호	(2011-01-17)	2019-05-12
36	흙막이벽의 전면지지를 통한 지하구조 물의 역타시공방법 및 이에 이용되는 요 철표면 대응형 거푸집	제 10-1034853호	(2011-05-06)	2031-02-23
37	슬러리 월에서 슬래브 강막작용을 이용 하여 토압지지가 이루어지도록 한 지하 구조물의 역타구축공법	제 10-1054696호	(2011-08-01)	2027-08-23
38	변단면 교량 시공 방법	제 10-1071569호	(2011-10-04)	2030-12-10
39	콘센트 장치	제20-0457225호	(2011-11-30)	2020-02-08
40	재활용가능한 하이브리드형 철골보 접 합기구 및 이를 이용한 철골보 접합방법	제10-1098998호	(2011-12-28)	2029-12-16
41	투수체와 포머를 이용한 친환경적 현장 설치식 호안 및 포장공법	제 10-1117212호	(2012-02-09)	2021-06-20
42	2단계 고도산화 세척방법을 이용한 해 양준설토의 처리방법	제 10-1151608호	(2012-05-16)	2028-05-27
43	중간 보조지지대를 이용하여 수직도를 유지하는 강성구조체와 뒷채움부의 결 속구보 및 결속시공방법	제 10-1175098 호	(2012-08-13)	2031-10-25

## 2) 신기술 등록현황

### ① 환경신기술

No	번호	명 칭
1	지정 제 6호 검증 제 7호	유로변경형질소 인 하수고도처리기술 (HDF process)
2	지정 85호	준회분식(Semi-batch) 혐기조 및 간헐반응조를 이용한 소규모 기존하수처리장 의 고도처리 전환기술
3	지정 86호 검증 61호	한외여과막을 이용한 하수고도처리MBR (Membrane Bio-reactor)시스템 및 막 분리 슬러지 농축처리기술 ( HS-aMBR)

4	지정 144호 검증 86호	침지식 ZeeWeed 한외여과막을 이용한 정수처리기술
5	지정 220호 검증 104호 검증 104-2호	유입흐름제어기법과 슬러지가용화조를 이용한 슬러지감량형 하수고도처리 MBR 기술
6	검증 117호 인증 270호	자동제어 폭기방식에 의한 침지식 정밀여과막을 이용한 정수처리기술

## ② 기타 기술 인증

No	구분	번호	기술명
1	지경부 NET 인증	지정 제 548호	도전성 탄소발열체를 이용한 합성수지관 융착기술
2	녹색기술인증	제 GT-10-00166호	유입흐름제어기법과 슬러지가용화조를 이용한 슬러지감량형 하수고도처리 MBR 기술 (DF-MBR)
3	건설신기술	인증 674호	연속섬유보강토를 이용한 비탈면의 지형 복구 및 식생 복원 기술

## 3) 상표권

No	상표권의 명칭	등록번호	취득일	법령상 보호기간
1	HDF	제0540885호	( 2003-05-05 )	2013-10-30
2	HS-aMBR	제0602503호	( 2004-12-31 )	2014-12-30
3	DF-MBR	제0696374호	( 2007-02-02 )	2017-02-01
4	HTM water system	제40-0876840호	(2011-08-18)	2021-08-18

## 4) 상호권(서비스표)

No	상표권의 명칭	등록번호	등록일	서비스표 사용 서비스업 및 구분
1	꿈에그린	제41-0150194호	(2007-06-20)	제36류 아파트임대업등 16건
2	꿈에그린 월드 에코 메트로	제41-0165330호	(2008-04-21)	제36류 아파트임대업등 10건

## 다. 기타 (대외수상 및 기술홍보)

- 1) 대한민국 100대 기술과 주역』 수상 (주관 : 한국공학한림원 (후원 : 지식경제부))
- 2) 기술분야 : 국내 최초 집약적 고효율 정수장 건설 기술

## ▶ 검단에코텍(주)

검단에코텍(주)는 사회간접자본시설에 대한 민간투자법에 의한 사업시행자로주무관청과 체결한 실시협약에 의하여 정하여진 검단하수처리장 건설 및 관리, 운영사업만 영위할 수 있습니다.

<서비스/금융 부문>

▶ 한화호텔앤드리조트(주)

가. 타인으로부터 제공받은 담보 및 보증의 내역

- 보증 내역

(기준일 : 2012.09.30 현재 )

(단위:천원,미화불)		
금융기관명	실행액	내역
서울보증보험	20,760,509	계약이행보증 등
(주)한국스탠다드차타드 은행	USD 60,000,000	제 21회 및 26회 외화사채 발행 관련

- 금융거래약정

당기말 현재 회사가 체결하고 있는 금융거래약정은 다음과 같습니다

(단위: 천원, 미화불)

내역	거래금융기관	한도액
당좌차월약정	(주)우리은행	10,000,000
일반차입	(주)국민은행 외 8개 금융기관	115,000,000
수입신용장발행	(주)우리은행	USD 6,000,000

▶ (주)한화저축은행

2012년 9월말 현재 국제결제은행 기준 자기자본비율인 BIS비율이 8.09%으로서 전분기 대비 0.3% 감소하였습니다.

이는 회사성장에 따른 자산증가, 인수전 부실채권 대손처리 등에 의한 영향입니다.

※ 상기 BIS비율은 9월 경영공시 비율입니다.

\* BIS(Bank for International Settlements ; 국제결제은행)기준 자기자본비율  
= 자기자본/위험가중자산 ×100

<해외사업 부문>

▶ Hanwha Japan Co., Ltd

당사는 향후 Hanwha Solar Panel 판매와 관련하여 IPP사업 참여 및 Equity 출자, Vendor Loan 제공, JV 설립 등 투자 의사 결정이 필요한 안건에 관여할 가능성이 높습니다.

### III. 재무에 관한 사항

#### 1. 요약연결재무정보

(단위 :백만원)

구분	제61기 3분기	제60기	제59기 (검토받지 아니함)
<b>[유동자산]</b>	<b>5,115,039</b>	<b>4,274,814</b>	<b>3,879,151</b>
현금및현금성자산	821,811	325,691	176,499
매출채권및기타채권	2,604,028	2,514,529	2,370,260
기타유동자산	743,975	546,666	582,105
재고자산	945,225	887,928	750,287
<b>[비유동자산]</b>	<b>10,271,904</b>	<b>10,043,775</b>	<b>10,048,839</b>
매도가능금융자산	177,612	164,132	227,835
관계기업투자외	6,028,070	5,810,933	5,656,703
유형자산	3,046,464	3,055,208	2,870,569
무형자산	163,965	154,633	127,393
기타비유동자산	855,793	858,869	1,166,339
<b>[금융업자산]</b>	<b>821,569</b>	<b>711,141</b>	<b>696,396</b>
<b>자산총계</b>	<b>16,208,512</b>	<b>15,029,730</b>	<b>14,624,386</b>
<b>[유동부채]</b>	<b>5,345,991</b>	<b>5,173,630</b>	<b>5,086,639</b>
<b>[비유동부채]</b>	<b>4,797,779</b>	<b>4,149,508</b>	<b>3,777,070</b>
<b>[금융업부채]</b>	<b>744,451</b>	<b>647,757</b>	<b>654,511</b>
<b>부채총계</b>	<b>10,888,221</b>	<b>9,970,895</b>	<b>9,518,220</b>
<b>[지배기업소유주지분]</b>	<b>4,942,789</b>	<b>4,685,641</b>	<b>4,675,643</b>
자본금	377,190	377,190	377,190
자본잉여금	399,534	399,534	404,009
자본조정	(-)25,461	(-)25,460	(-)25,477
기타포괄손익누계액	31,199	(-)2,688	33,564
이익잉여금	4,160,327	3,937,065	3,886,357
<b>[비지배지분]</b>	<b>377,502</b>	<b>373,194</b>	<b>430,523</b>
<b>자본총계</b>	<b>5,320,291</b>	<b>5,058,835</b>	<b>5,106,166</b>
<b>매출액</b>	<b>8,321,058</b>	<b>12,185,911</b>	<b>14,471,780</b>
영업이익	253,113	313,592	463,629
당기순이익	255,455	93,520	1,172,341
지배기업주주당기순이익	249,778	134,527	1,149,100

비지배지분당기순이익	5,677	(-)41,007	23,241
주당순이익(단위:원)	3,591	1,934	16,520
연결에 포함된 회사수	38개사	36개사	34개사

※ 상기 요약 재무정보는 한국채택국제회계기준에 따라 작성되었으며 비교 표시된 제59기 재무제표는 감사받지 않은 재무제표입니다.

## 2. 연결재무제표 이용상의 유의점

### [연결대상회사의 변동내역]

사업연도	당기에 연결에 포함된 회사	전기대비 연결에 추가된 회사	전기대비 연결에서 제외된 회사
제61기 3분기	(주)한화 등 38개사	Maxxsol 01 srl. 한화호텔앤드리조트제일차(유) 에코이앤오(주)	SREC Engineering Corp.
제60기	(주)한화 등 36개사	푸디스찬음(상해)유한공사 Hanwha Greentech Limited. Think Biotech (Cambodia) Co., Ltd Tecsol srl.	(주)태안리조트 한화청량리역사(주)

※ SREC Engineering Corp.는 2012년 4월 1일자로 청산되어 연결에서 제외.

### [중요한 회계정책]

주식회사 한화 및 그 종속기업(이하 "회사" 또는 "연결회사")의 재무제표 작성에 적용된 주요한 회계정책은 아래에 제시되어 있습니다. 이러한 정책은 별도의 언급이 없다면, 표시된 회계기간에 계속적으로 적용되었습니다.

### 가. 재무제표 작성기준

당사는 2011년 1월 1일 이후에 개시하는 연차보고기간부터 국제회계기준을 채택하여 제정한 한국채택국제회계기준을 적용하고 있습니다. 한국채택국제회계기준은 국제회계기준위원회(IASB)가 발표한 기준서, 개정서, 해석서 중 대한민국이 채택한 내용을 의미합니다.

연결재무제표의 작성에 적용된 주요한 회계정책은 아래에 제시되어 있습니다. 이러한 정책은 별도의 언급이 없는 경우 당기 및 비교표시된 전기의 연결재무제표에 동일하게 적용되었습니다.

제정·공표되었으나 2012년 1월 1일 이후 시작하는 회계연도에 시행일이 도래하지 아니하였고, 당사가 조기 적용하지 아니한 제·개정 기준서 및 해석서는 다음과 같습니다.

#### - 기업회계기준서 제1019호 '종업원급여' 개정

동 개정 내용에 따르면, 보험수리적 손익에 대한 범위접근법의 적용이 더 이상 허용되지 않으며, 따라서 발생한 모든 보험수리적손익은 기타포괄손익으로 즉시 인식됩니다. 또한 제도

의 변경에 따라 발생한 모든 과거근무원가를 즉시 인식하며, 이자원가와 사외적립자산에 대한 기대수익을 별도로 산출하던 것을 순확정급여부채(자산)에 확정급여채무의 측정에 사용한 할인율 적용하여 계산한 순이자비용(수익)을 산출하는 것으로 변경하였습니다. 동 개정 내용은 2013년 1월 1일 이후에 개시하는 회계연도부터 적용될 예정입니다. 회사는 상기의 제정 기준서의 적용이 재무제표에 미치는 유의적인 영향은 없을 것으로 예상하고 있습니다

#### - 기업회계기준서 제1113호 '공정가치측정' 제정

기업회계기준서 제1113호 '공정가치측정'은 공정가치를 명확히 정의하고, 공정가치의 측정을 위한 체계 및 공시사항을 단일의 기준서에서 정하여 한국채택국제회계기준 적용시 일관성을 제고하고 복잡성을 감소시키기 위하여 제정되었습니다. 기업회계기준서 제1113호는 다른 기준서에서 이미 요구하거나 허용하는 사항 이외에 추가적으로 공정가치측정을 요구하지 않으며, 다른 기준서에서 공정가치 측정이 요구되거나 허용되는 경우 적용되는 지침을 제공합니다. 동 제정 내용은 2013년 1월 1일 이후에 개시하는 회계연도부터 적용될 예정입니다. 회사는 상기의 제정 기준서의 적용이 재무제표에 미치는 유의적인 영향은 없을 것으로 예상하고 있습니다

#### - 기업회계기준서 제1001호 '재무제표 표시' 개정

기업회계기준서 제1001호 '재무제표 표시'는 기업이 수익에서 매출원가 및 판매비와관리비를 차감한 영업손익을 포괄손익계산서에 구분하여 표시하는 것으로 개정되었습니다. 또한, 기업은 영업성과를 반영하는 그 밖의 수익·비용 항목을 추가하여 자체 분류한 영업이익을 '조정영업손익'등의 명칭을 사용하여 주석으로 공시할 수 있습니다. 동 개정 내용은 2012년 12월 31일 부터 시행되며, 시행일 이후 최초로 종료하는 회계연도부터 적용하되, 조기 적용이 허용됩니다. 회사는 개정 기준서에 따른 포괄손익계산서상 영업손익 분류기준의 변경으로 당기순손익에는 영향이 없으나 회사의 영업손익에 영향이 있을 것으로 예상하고 있습니다.

또한, 기업회계기준서 제1001호 '재무제표 표시'는 기타포괄손익에 표시되는 항목을미래에 당기순손익으로 재분류 되는지 여부에 따라 두 가지 그룹으로 나누어 표시하는 것으로 개정되었습니다. 동 개정 내용은 2012년 7월 1일 이후 개시되는 회계연도부터 적용될 예정이며, 조기 적용이 허용됩니다. 회사는 상기의 개정 기준서의 적용이 재무제표에 미치는 유의적인 영향은 없을 것으로 예상하고 있습니다.

## 나. 회계정책

중간연결재무제표의 작성에 적용된 유의적 회계정책과 계산방법은 "다. 전기재무제표 계정과목 재분류"에서 설명하는 사항을 제외하고는 전기 연결재무제표 작성에 적용된 회계정책이나 계산방법과 동일합니다.

중간기간의 법인세비용은 전체 회계연도에 대해서 예상되는 최선의 가중평균연간법인세율, 즉 추정평균연간유효법인세율을 중간기간의 세전이익에 적용하여 계산합니다.

### 1) 연결

연결회사는 기업회계기준서 제1027호 '연결재무제표와 별도재무제표'에 따라 연결재무제표를 작성하고 있습니다.

#### (1) 종속기업

종속기업은 회사가 재무 및 영업정책을 결정할 수 있는 능력이 있는 모든 기업(특수목적기업

을 포함)이며, 일반적으로는 과반수 의결권을 보유하고 있는 경우가 해당됩니다. 보고기간말 현재 행사 또는 전환가능한 잠재적 의결권의 존재 여부 및 그 영향은 회사가 다른 기업을 지배하고 있는지의 여부를 평가하는데 고려됩니다. 종속기업은 회사가 지배하게 되는 시점부터 연결에 포함되며, 지배력을 상실하는 시점부터 연결에서 제외됩니다.

연결회사의 사업결합은 취득법으로 회계처리 됩니다. 이전대가는 취득과 관련하여 취득일에 제공한 자산, 발행한 지분증권, 인수하거나 발생시킨 부채의 공정가치의 합으로 측정하고 있습니다. 이전대가는 조건부 대가 지급 약정으로부터 발생하는 자산 및 부채의 공정가치를 포함하고 있습니다. 사업결합으로 취득한 식별가능자산·부채 및 우발부채는 취득일의 공정가치로 최초 측정하고 있습니다. 연결회사는 청산 시 순자산의 비례적 몫을 제공하는 비지배지분을 사업결합 건별로 판단하여 피취득자의 순자산 중 비례적지분 또는 공정가치로 측정합니다. 그밖의 비지배지분은 다른 기준서의 요구사항이 없다면 공정가치로 측정합니다.

취득관련원가는 발생 시 당기비용으로 인식됩니다.

사업결합이 단계적으로 발생한 경우 이전에 보유하고 있던 피취득자에 대한 지분은 취득일에 공정가치로 재측정되며 변동분은 당기손익으로 인식됩니다.

연결회사가 지불할 조건부대가는 취득일에 공정가치로 인식됩니다. 자산 또는 부채로 계상된 조건부대가의 후속적인 공정가치의 변동은 기준서 제1039호에 따라 당기손익 또는 기타 포괄손익으로 인식됩니다. 자본으로 분류되는 조건부대가는 재측정되지 않으며, 후속적으로 정산될 때 자본내에서 회계처리 됩니다.

이전대가, 피취득자에 대한 비지배지분의 금액과 취득자가 이전에 보유하고 있던 피취득자에 대한 지분의 취득일의 공정가치 합계액이 취득한 식별가능한 순자산을 초과하는 금액은 영업권으로 인식합니다. 또한, 이전대가 등이 취득한 종속기업 순자산의 공정가액보다 작다면, 그 차액은 당기손익으로 인식합니다.

연결회사 내의 기업간에 발생하는 거래와 잔액, 수익과 비용 및 미실현이익은 제거됩니다. 미실현손실은 이전된 자산의 손상 여부를 우선 고려하고 제거됩니다. 종속기업의 회계정책은 연결회사에서 채택한 회계정책을 일관성있게 적용하기 위해 차이가 나는 경우 수정되었습니다.

## (2) 지배력의 변동이 없는 종속기업에 대한 소유지분의 변동

지배력의 상실을 발생시키지 않는 비지배지분과의 거래는 자본거래, 즉 소유주로서의 자격을 행사하는 소유주와의 거래로 회계처리하고 있습니다. 지불한 대가의 공정가치와 종속기업의 순자산의 장부금액 중 취득한 지분 해당액과의 차이는 자본에 계상됩니다. 비지배지분에 대한 처분에서 발생하는 손익 또한 자본에 반영됩니다.

## (3) 종속기업의 처분

연결회사가 지배력을 상실하는 경우 해당기업에 대해 계속 보유하게 되는 지분은 동 시점에 공정가치로 재측정되며, 관련 차액은 당기손익으로 인식됩니다. 이러한 공정가치는 해당 지분이 후속적으로 관계기업, 공동지배기업 또는 금융자산이 되는 경우의 최초 인식시 장부금액이 됩니다. 또한, 해당 기업에 대하여 이전에 계상하고 있던 기타포괄손익의 금액은 연결회사가 관련 자산과 부채를 직접 처분하였을 경우와 동일하게 회계처리하고 있습니다. 과거에



인식되었던 기타포괄손익 항목은 당기손익으로 재분류됩니다.

#### (4) 관계기업

관계기업은 연결회사가 유의적 영향력을 행사할 수는 있으나 지배력은 없는 모든 기업으로, 일반적으로 회사가 의결권 있는 주식의 20% 내지 50%를 소유하고 있는 피투자 기업입니다. 관계기업 투자지분은 최초에 취득원가로 인식하며 지분법을 적용하여 회계처리합니다. 연결회사의 관계기업 투자금액은 취득시 식별된 영업권을 포함하며, 손상차손누계액 차감 후 금액으로 표시합니다.

관계기업에 대한 투자자의 소유지분이 감소하지만 투자가 관계기업의 정의를 충족하는 경우, 투자자는 이전에 기타포괄손익으로 인식한 손익 중 비례적 금액만을 당기손익으로 재분류합니다.

관계기업 투자의 취득 이후 발생하는 관계기업의 손익에 대한 연결회사의 지분에 해당하는 금액은 당기손익으로 인식하고, 관계기업의 기타포괄손익 변동액 중 연결회사의 지분에 해당하는 금액은 기타포괄손익으로 인식합니다. 취득 후 누적변동액은 투자금액의 장부금액에서 조정합니다. 관계기업의 손실에 대한 연결회사의 지분이 기타 무담보 채권을 포함한 관계기업 투자금액과 동일하거나 이를 초과하게 되면 연결회사는 관계기업을 위해 대납하였거나 의무를 부담하게 된 경우를 제외하고는 더 이상의 손실을 인식하지 않습니다.

연결회사는 매 보고기간마다 관계기업 투자에 대한 객관적인 손상의 징후가 있는지를 결정하여야 합니다. 만약 객관적인 손상의 징후가 있다면 연결회사는 관계기업 투자의 회수가능액과 장부금액과의 차이를 손상차손으로 인식합니다.

연결회사와 관계기업 간의 거래에서 발생한 미실현이익은 연결회사의 관계기업에 대한 지분에 해당하는 부분을 제거하고 있습니다. 미실현손실도 그 거래가 이전된 자산이 손상되었다는 증거를 제시하지 않는 경우 동일하게 제거되고 있습니다. 관계기업의 회계정책은 연결회사의 회계정책과의 일관성을 위해 필요한 경우 변경하여 적용하고 있습니다. 연결회사의 지분율이 감소하였으나 유의적 영향력이 계속 유지되는 경우의 지분감소액은 당기손익으로 인식하고 있습니다.

#### (5) 조인트벤처

조인트벤처는 연결회사가 다른 조인트벤처 참여자와 계약상 합의에 의하여 공동의 지배력을 행사하는 기업입니다. 조인트벤처투자는 최초에는 취득원가로 인식하며, 관계기업과 마찬가지로 지분법을 적용하여 회계처리합니다. 연결회사의 조인트벤처투자금액은 취득시 식별된 영업권을 포함하며, 손상차손누계액 차감 후 금액으로 표시하고 있습니다. 연결회사가 조인트벤처로부터 자산을 구입하는 경우, 연결회사는 그 자산을 제3자에게 재매각하기 전까지는 조인트벤처의 이익 중 연결회사의 지분에 해당하는 금액을 인식하지 않습니다. 그러나 이러한 거래에서 발생하는 손실이 자산의 실현가능가치 감소나 자산손상의 증거를 제공하는 경우에는 손실을 즉시 인식합니다.

## 2) 영업부문

영업부문은 최고영업의사결정자에게 보고되는 내부 보고자료와 동일한 방식으로 보고하고 있습니다(주석 5 참조). 최고영업의사결정자는 영업부문에 배부될 자원과 영업부문의 성과

를 평가하는데 책임이 있습니다.

### 3) 외화환산

#### (1) 기능통화와 표시통화

연결회사는 연결회사 내 개별기업의 재무제표에 포함되는 항목들을 각각의 영업활동이 이루어지는 주된 경제환경에서의 통화("기능통화")를 이용하여 측정하고 있습니다. 지배기업의 기능통화와 표시통화는 대한민국 원화이며, 연결재무제표는 대한민국 원화로 표시하고 있습니다.

#### (2) 외화거래와 보고기간말의 외화환산

외화거래는 거래일의 환율 또는 재측정되는 항목인 경우 평가일의 환율을 적용한 기능통화로 인식하고 있습니다. 외화거래의 결제나 화폐성 외화자산·부채의 환산에서 발생하는 외환차이는 당기손익으로 인식하고 있습니다. 다만, 요건을 충족하는 현금흐름위험회피에 대한 위험회피금액은 기타포괄손익으로 인식하고 있습니다.

외환차이는 손익계산서상 "기타수익" 또는 "기타비용"으로 표시됩니다.

매도가능금융상품으로 분류하는 외화표시 화폐성 유가증권의 공정가치 변동은 상각후원가의 변동으로 인한 부분과 기타 유가증권의 장부금액 변동으로 구분하며, 상각후원가의 변동 부분에서 발생한 외환차이는 당기손익으로, 기타 장부금액의 변동에서 발생한 외환차이는 기타포괄손익으로 인식하고 있습니다.

비화폐성 금융자산·부채로부터 발생하는 외환차이는 공정가치 변동손익의 일부로 보고하고 있습니다. 당기손익인식지분상품으로부터 발생하는 외환차이는 공정가치 변동손익의 일부로 보아 당기손익으로, 매도가능지분상품의 외환차이는 공정가치 변동에 대한 기타포괄손익에 포함하여 인식하고 있습니다.

#### (3) 표시통화로 환산

연결회사의 표시통화와 다른 기능통화를 가진 모든 연결회사 내 개별기업의 경영성과와 재무상태는 다음과 같은 방법으로 연결회사의 표시통화로 환산하고 있습니다.

- ① 자산과 부채는 보고기간말의 마감환율로 환산하고 있습니다.
- ② 수익과 비용은 해당기간의 평균환율로 환산하고 있습니다.
- ③ 위 ①, ②의 환산에서 발생하는 외환차이는 기타포괄손익으로 인식하고 있습니다.

해외사업장에 대한 순투자 및 그러한 투자에 대한 위험회피 수단으로 지정된 차입금 또는 기타 통화상품에서 발생하는 외환차이는 기타포괄손익으로 인식하고 있습니다. 해외사업장을 일부 또는 전부 처분하는 경우, 자본에 인식한 순투자에 대한 외환차이는 손익계산서의 처분손익의 일부로 인식하고 있습니다. 종속기업에 대한 지배력을 상실하는 경우, 자본항목으로 인식한 외환차이의 누계액은 처분손익을 인식하는 시점에 당기손익으로 재분류하고 있습니다.

해외기업의 취득에서 발생하는 영업권과 공정가치 조정액은 해당 해외기업의 자산·부채로 간주하며, 해당 해외기업의 기능통화로 표시하고 마감환율로 환산하고 있습니다.

#### 4) 현금및현금성자산

현금및현금성자산은 보유중인 현금, 은행예금, 기타 취득일 현재 만기일이 3개월 이내에 도래하는 매우 유동적인 단기 투자자산을 포함하고 있습니다.

#### 5) 금융자산

##### (1) 분류

연결회사는 금융자산을 그 취득목적과 성격에 따라 당기손익인식금융자산과 대여금 및 수취채권, 만기보유금융자산, 매도가능금융자산으로 분류하고 있습니다. 경영진은 최초 인식시점에서 이러한 금융상품의 분류를 결정하고 있습니다.

##### ① 당기손익인식금융자산

당기손익인식금융자산은 단기매매목적의 금융상품입니다. 주로 단기간 내에 매각할 목적으로 취득한 금융상품을 당기손익인식금융자산으로 분류합니다. 또한, 위험회피회계의 대상이 아닌 파생상품이나 내재파생상품도 당기손익인식금융자산으로 분류합니다.

##### ② 대여금 및 수취채권

대여금 및 수취채권은 지급금액이 확정되었거나 확정될 수 있으며 활성시장에서 거래되지 않는 비파생금융자산입니다. 보고기간말 기준으로 만기가 12개월을 초과하는 경우에는 비유동자산으로 분류하며 이외의 경우 유동자산으로 분류하고 있습니다. 연결회사의 대여금 및 수취채권은 재무상태표에 "매출채권및기타채권" 등으로 표시되고 있습니다.

##### ③ 만기보유금융자산

만기보유금융자산은 만기가 고정되었고 지급금액이 확정되었거나 확정될 수 있는 비파생금융자산으로서, 연결회사가 만기까지 보유할 적극적인 의도와 능력이 있는 경우의 금융자산입니다. 만약 연결회사가 중요하지 아니한 금액 이상의 만기보유금융자산을 매각하는 경우 전체 분류는 훼손되어 매도가능금융자산으로 분류변경됩니다. 만기보유금융자산은 보고기간말 현재 12개월 이내에 만기가 도래하는 경우 유동자산으로, 이외의 경우 비유동자산으로 분류됩니다.

##### ④ 매도가능금융자산

매도가능금융자산은 매도가능금융자산으로 지정하거나, 다른 범주에 포함되지 않은 비파생금융상품입니다. 매도가능금융자산은 보고기간말 기준으로 12개월 이내에 만기가 도래하거나 경영진이 처분할 의도가 있는 경우가 아니면 비유동자산으로 분류됩니다.

##### (2) 인식과 측정

금융자산의 정형화된 매매거래는 매매일에 인식하고 있습니다. 당기손익인식금융자산을 제외한 모든 금융자산은 최초 인식시점의 공정가치에 거래원가를 가산하여 인식하고 있습니다. 당기손익인식금융자산의 경우에는 최초에 공정가치로 인식하고 거래원가는 손익계산서에 비용처리하고 있습니다. 연결회사는 금융자산으로부터 받을 현금흐름에 대한 권리가 소멸하거나 이전되고, 소유에 따른 위험과 보상의 대부분을 이전한 경우에 당해 금융자산을 제거하고 있습니다. 매도가능금융자산과 당기손익인식금융자산은 후속적으로 공정가치로 측정하고 있습니다. 대여금 및 수취채권과 만기보유금융자산은 유효이자율법을 적용하여 상각후원

가로 측정하고 있습니다.

당기손익인식금융자산의 공정가치 변동에 따른 손익은 이자수익을 포함하고 있으며 발생기간에 손익계산서상 "기타수익" 또는 "기타비용" 으로 표시됩니다. 당기손익인식금융자산의 배당수익은 연결회사가 배당금에 대한 권리가 확정되는 시점에 손익계산서에 "금융수익"으로 인식하고 있습니다.

매도가능금융자산을 처분하거나 손상차손을 인식하는 때, 자본에 인식된 누적 공정가치 조정 금액은 "기타영업외손익"으로 손익계산서에 표시하고 있습니다.

유효이자율법을 적용하여 계산한 매도가능금융자산 및 만기보유금융자산의 이자는 "금융수익"으로 손익계산서에 인식되며, 매도가능금융자산의 배당금은 연결회사의 배당금 수취 권리가 확정되는 시점에 "금융수익" 으로 인식하고 있습니다.

### (3) 상계

금융자산과 금융부채는 인식한 자산과 부채에 대해 법적으로 집행가능한 상계 권리를 현재 보유하고 있고 순액으로 결제하거나 자산을 실현하는 동시에 부채를 결제할 의도를 가지고 있는 경우 상계하고 재무상태표에 순액으로 표시됩니다.

### (4) 제거

금융자산은 그 현금흐름을 수취할 계약상 권리가 소멸한 경우 또는 이러한 권리를 양도하고 대부분의 위험과 보상 또한 이전한 경우 (만약 대부분의 위험과 보상이 이전되지 않았다면 회사는 통제권을 검토하여 지속적인 관여의 정도로 인해 제거 요건에 미충족되지 않는지 확인함) 제거됩니다.

회사가 매출채권의 할인 및 팩토링 거래에서 제공한 담보(매출채권 등)는 채무자의 채무불이행시의 소구조건 등으로 대부분의 위험과 보상을 회사가 보유하므로 금융자산의 제거 요건을 충족하지 않아 제거되지 않았습니다. 이러한 거래에서 인식된 금융부채는 재무상태표에 "차입금" 으로 분류되어 있습니다.

## 6) 금융자산의 손상

### (1) 상각후원가로 측정하는 자산

연결회사는 금융자산 또는 금융자산집합의 손상 발생에 대한 객관적인 증거가 있는지를 매 보고기간말에 평가합니다. 금융자산 또는 금융자산의 집합은 최초인식 후 하나 이상의 사건 ("손상사건")이 발생한 결과 손상되었다는 객관적인 증거가 있으며 손상사건이 신뢰성 있게 추정할 수 있는 금융자산의 추정 미래현금흐름에 영향을 미친 경우에는 손상차손을 인식하고 있습니다.

연결회사가 금융자산이 손상되었다는 객관적인 증거를 판단하는데 적용하는 기준은 다음을 포함합니다.

- ① 금융자산의 발행자나 지급의무자의 유의적인 재무적 어려움
- ② 이자지급이나 원금상환의 불이행이나 지연과 같은 계약 위반
- ③ 차입자의 재무적 어려움에 관련된 경제적 또는 법률적 이유로 인한 당초 차입조건 의

불가피한 완화

④ 차입자의 파산이나 기타 재무구조조정 가능성이 높은 상태

⑤ 재무적 어려움으로 당해 금융자산에 대한 활성시장의 소멸

⑥ 금융자산의 집합에 포함된 개별 금융자산의 추정 미래현금흐름의 감소를 식별할 수는 없지만, 최초 인식 후 당해 금융자산집합의 추정 미래현금흐름에 측정가능한 감소가 있다는 것을 시사하는 다음과 같은 관측가능한 자료

(i) 금융자산의 집합에 포함된 차입자의 지급능력의 악화

(ii) 금융자산의 집합에 포함된 자산에 대한 채무불이행과 상관관계가 있는 국가나 지역의 경제상황

손상차손은 당해 자산의 장부금액과 최초의 유효이자율로 할인한 추정 미래현금흐름의 현재 가치의 차이로 측정합니다(아직 발생하지 아니한 미래의 대손은 제외함). 손상차손은 당해 자산의 장부금액에서 차감하고 당기손익으로 인식합니다. 연결회사는 관측가능한 시장가격을 사용한 금융상품의 공정가치에 근거하여 손상차손을 측정할 수 있습니다.

후속기간 중 손상차손의 금액이 감소하고 그 감소가 손상을 인식한 후에 발생한 사건과 객관적으로 관련된 경우(예: 채무자의 신용등급 향상)에는 이미 인식한 손상차손을 직접 환입하여 당기손익으로 인식하고 있습니다.

## (2) 매도가능금융자산

연결회사는 금융자산 또는 금융자산의 집합의 손상 발생에 대한 객관적인 증거가 있는지를 매 보고기간말에 평가합니다. 채무상품의 경우 상기 "(1) 상각후원가로 측정하는 자산"에서 언급한 기준에 근거한 회계처리를 합니다. 매도가능금융자산으로 분류한 지분상품의 경우, 그 공정가치가 원가 이하로 유의적 또는 지속적으로 하락하는 경우는 손상이 발생하였다는 객관적인 증거가 됩니다. 매도가능금융자산에 대해 손상발생의 객관적인 증거가 있는 경우, 취득원가와 현재 공정가치의 차이를 기타포괄손익으로 인식한 누적손실 중 이전 기간에 이미 당기손익으로 인식한 손상차손을 제외한 부분을 자본에서 재분류조정하여 당기손익으로 인식합니다. 매도가능지분상품에 대하여 당기손익으로 인식한 손상차손은 향후 당기손익으로 환입하지 아니합니다. 매도가능채무상품의 공정가치가 증가하고 그 증가가 손상차손을 인식한 사건과 객관적으로 관련된 경우에는 환입하여 당기손익으로 인식합니다.

## 7) 파생상품

파생상품은 파생상품계약 체결시점에 공정가치로 최초 인식하며 이후 공정가치를 재측정하고 있습니다. 관련 손익의 인식 방법은 파생상품이 위험회피수단으로 지정되었는지 여부 및 위험회피대상의 성격에 따라 달라집니다. 당기손익인식금융상품에 해당하는 파생상품 관련 손익은 거래의 성격에 따라 "기타수익" 또는 "기타비용"으로 손익계산서에 인식하고 있습니다.

한편, 현금흐름위험회피로 지정되어 적용요건을 충족하는 파생상품의 공정가치 변동중 효과적인 부분은 기타포괄손익으로 인식하고, 비효과적인 부분은 "기타수익" 또는 "기타비용"으로 손익계산서에 인식하고 있습니다.

기타포괄손익에 누적된 금액은 위험회피대상이 손익에 영향을 미치는 기간 동안 손익계산서에 인식하고 있습니다. 향후 예상 거래가 더이상 발생하지 아니할 것으로 기대되는 경우에는

기타포괄손익으로 인식한 누적손익을 "기타 수익" 또는 "기타비용" 으로 손익계산서에 인식하고 있습니다.

## 8) 매출채권

매출채권은 정상적인 영업과정에서 판매된 재고자산 및 제공된 용역과 관련하여 고객으로부터 수취할 금액입니다. 매출채권의 회수가 1년 이내에 예상되는 경우 유동자산으로 분류하고 그렇지 아니한 경우 비유동자산으로 분류합니다. 매출채권은 최초에 공정가치로 인식하며, 유효이자율을 적용한 상각후원가에 대손충당금을 차감한금액으로 측정하고 있습니다.

## 9) 재고자산

재고자산은 원가와 순실현가능가치 중 작은 금액으로 표시하고 있습니다. 원가는 총평균법·가중평균법·선입선출법·개별법 등에 따라 결정하고 있습니다. 제품과 재공품의 원가는 원재료비, 직접노무비 및 기타 직접원가와 정상조업도에 근거한 관련제조간접비로 이루어지며, 차입원가는 제외하고 있습니다. 순실현가능가치는 정상적인 영업과정에서의 추정 판매가격에서 적용 가능한 변동 판매비용을 차감한 금액입니다.

## 10) 매각예정 비유동자산(또는 처분자산집단)

비유동자산(또는 처분자산집단)은 장부금액이 매각거래를 통하여 주로 회수되고, 매각의 가능성이 매우 높은 경우에 매각예정으로 분류됩니다. 비유동자산의 장부금액이 주로 계속 사용이 아닌 매각거래를 통하여 회수되고 매각의 가능성이 매우 높은 경우에, 그러한 자산은 장부금액과 순공정가치 중 작은 금액으로 계상됩니다.

## 11) 유형자산

유형자산은 역사적 원가에서 감가상각누계액을 차감하여 표시하고 있습니다. 역사적원가는 자산의 취득에 직접적으로 관련된 지출을 포함합니다.

후속원가는 자산으로부터 발생하는 미래 경제적 효익이 연결회사에 유입될 가능성이 높으며 그 원가를 신뢰성 있게 측정할 수 있는 경우에 한하여 자산의 장부금액에 포함되거나 적절한 경우 별도의 자산으로 인식하고 있습니다. 대체된 부분의 장부금액은 제거하고 있습니다. 그 외의 모든 수선 및 유지비는 발생한 기간의 비용으로 인식하고 있습니다.

토지는 감가상각을 하고 있지 아니하며, 그 외 자산의 감가상각액은 자산의 취득원가에서 잔존가치를 제외한 금액에 대하여 다음의 추정 경제적 내용연수에 걸쳐 정액법에 따라 산정하고 있습니다.

과 목	추정 내용연수	과 목	추정 내용연수
건물	8 ~ 65년	차량운반구	2 ~ 12년
건축물	5 ~ 50년	공구기구와비품	2 ~ 20년
기계장치	2 ~ 15년	기타의유형자산	2 ~ 8년

연결회사는 매 회계연도말에 유형자산의 감가상각방법, 잔존가치와 경제적 내용연수를 검토하고 필요한 경우 조정을 하고 있습니다. 자산의 장부금액이 추정 회수가능액을 초과하는 경우 자산의 장부금액을 회수가능액으로 즉시 감소시키고 있습니다. 자산의 처분손익은 처분 대가와 자산의 장부금액의 차이로 결정되며, 손익계산서의 "기타수익" 또는 "기타비용"으로 표시하고 있습니다.

## 12) 차입원가

적격자산을 취득 또는 건설하는데 발생한 차입원가는 해당 자산을 의도된 용도로 사용할 수 있도록 준비하는 기간 동안 자본화하고 있습니다. 적격자산이란 의도된 용도로 사용하거나 판매가능한 상태가 될 때까지 상당한 기간을 필요로 하는 자산을 말합니다. 적격자산을 취득하기 위한 특정 목적으로 차입한 차입금의 일시적 운용에서 발생한 투자수익은 당 회계기간 동안의 자본화 가능 차입원가에서 차감하고 있습니다. 기타 차입원가는 발생기간에 비용으로 인식하고 있습니다.

## 13) 정부보조금

정부보조금은 보조금의 수취와 정부보조금에 부가된 조건의 준수에 대한 합리적인 확신이 있을 때 공정가치로 인식됩니다.

원가와 관련된 정부보조금은 이연하여 정부보조금의 교부 목적과 관련된 원가와 대응될 수 있는 기간에 손익계산서에 인식하고 있습니다.

자산과 관련된 정부보조금은 자산의 장부금액을 결정할 때 차감하여 표시하고 있으며, 관련 자산의 내용연수에 걸쳐 비용을 감소시키는 방식으로 회계처리하고 있습니다.

## 14) 무형자산

### (1) 영업권

영업권은 주식 2.나.(1)에서 설명한 방식으로 측정되며, 종속기업 취득으로 인한 영업권은 무형자산에 포함되어 있습니다. 영업권은 매년 손상검사를 하고 원가에서 손상차손누계액을 차감한 가액으로 표시하고 있습니다. 영업권에 대한 손상차손은 환입하지 않습니다. 기업의 처분으로 인한 처분손익 계산에는 매각되는 기업의 영업권 장부금액이 포함됩니다.

영업권은 손상검사 목적으로 현금창출단위로 배부하고 있으며, 그 배부는 영업권이 발생한 사업결합으로 혜택을 받게 될 것으로 기대되는 식별된 현금창출단위나 현금창출단위집단에 대하여 이루어집니다.

영업권의 손상검사는 매년 또는 잠재적 손상을 나타내는 상황의 변화나 사건이 존재하는 경우에는 더 자주 실시됩니다. 영업권의 손상검사는 영업권이 배분된 현금창출단위 또는 현금창출단위집단의 장부금액을 회수가능액(사용가치 또는 순공정가치 중 높은 금액)과 비교하여 실시하고 있습니다. 손상차손은 즉시 비용으로 인식되며, 후속적으로 환입되지 않습니다.

### (2) 개발비

연구 및 개발활동에서 발생한 비용은 당기비용으로 인식하고 있습니다. 다만 연결회사에 의

해 통제되며 식별가능하고, 연결회사의 신제품 및 신기술 개발 등에 직접 귀속되는 개발원가는 다음 조건이 충족되었을때 무형자산으로 인식하고 있습니다.

- ① 무형자산을 사용하거나 판매하기 위해 그 자산을 완성할 수 있는 기술적인 실현 가능성
- ② 무형자산을 완성하여 사용하거나 판매하려는 기업의 의도
- ③ 무형자산을 사용하거나 판매할 수 있는 기업의 능력
- ④ 무형자산이 미래경제적 효익을 창출하는 방법을 증명 가능
- ⑤ 무형자산의 개발을 완료하고 그것을 판매하거나 사용하는데 필요한 기술적, 재정 적 자원 등의 입수가능성
- ⑥ 개발과정에서 발생한 무형자산 관련 지출을 신뢰성 있게 측정

개발비로 자본화되는 직접 관련된 원가는 신제품 및 신기술 개발을 위한 종업원급여 및 관련된 간접원가 중 적절한 부분을 포함하고 있습니다. 이러한 요건을 만족하지 못하는 개발관련 지출은 발생시 비용으로 인식하고 있습니다. 최초로 비용으로 인식한 개발원가는 그 이후 무형자산으로 인식할 수 없습니다.

자산으로 인식한 개발비는 관련 제품 등의 판매 또는 사용이 가능한 시점부터 추정 내용연수 동안 정액법으로 상각하고 있습니다.

### (3) 기타의무형자산

회원권을 제외한 기타의무형자산은 사용이 가능한 시점부터 추정 내용연수 동안 정액법으로 상각하고 있습니다. 회원권은 이를 이용할 수 있을 것으로 기대되는 기간에 대하여 예측가능한 제한이 없으므로 내용연수가 비한정인 것으로 평가하여 상각하고 있지 아니합니다.

## 15) 투자부동산

임대수익이나 투자차익을 목적으로 보유하고 있는 부동산은 투자부동산으로 분류하고 있습니다. 또한 미래에 투자부동산으로 사용하기 위하여 건설 또는 개발중인 부동산도 투자부동산으로 분류됩니다. 투자부동산은 취득시 발생한 거래원가를 포함하여 최초 인식시점에 원가로 측정하며, 최초 인식 후에 원가에서 감가상각누계액을 차감한 금액을 장부금액으로 표시하고 있습니다.

후속원가는 자산으로부터 발생하는 미래 경제적효익이 유입될 가능성이 높으며, 그 원가를 신뢰성 있게 측정할 수 있는 경우에 한하여 자산의 장부금액에 포함하거나 적절한 경우 별도의 자산으로 인식하고 있으며, 후속지출에 의해 대체된 부분의 장부금액은 제거하고 있습니다. 한편, 일상적인 수선·유지와 관련하여 발생하는 원가는 발생시점에 당기손익으로 인식하고 있습니다.

투자부동산 중 토지에 대해서는 감가상각을 하지 않으며, 토지를 제외한 투자부동산은 추정 내용연수(10~40년)에 따라 정액법으로 상각하고 있습니다.

투자부동산의 감가상각방법, 잔존가치 및 내용연수는 매 회계연도말에 재검토하고 이를 변경하는 것이 적절하다고 판단되는 경우 회계추정의 변경으로 회계처리하고 있습니다.



투자부동산의 처분손익은 처분대가와 자산의 장부금액의 차이로 결정되며, 손익계산서의 "기타수익" 또는 "기타비용" 으로 표시하고 있습니다.

주석 16 에서 공시된 투자부동산의 공정가치는 보고기간말 현재의 시장상황을 반영하고 있으며, 필요한 경우 평가대상 자산의 특성, 상태, 위치를 반영하여 조정됩니다. 공인된 전문가격을 갖추고 있으며 평가 대상 투자부동산의 소재 지역에서 최근에 유사한 부동산을 평가한 경험이 있는 독립된 평가인이 공정가치평가를 수행하며, 이러한 평가금액에 근거하여 재무 보고 목적의 공정가치가 결정됩니다.

## 16) 비금융자산의 손상

영업권이나 비한정내용연수를 가진 무형자산은 상각하지 않고 매년 손상검사를 실시하고 있으며, 상각하는 자산의 경우는 매 보고기간말에 장부금액이 회수가능하지 않을 수도 있음을 나타내는 환경의 변화나 사건이 있다면 손상검사를 수행하고 있습니다. 손상차손은 회수가능액을 초과하는 장부금액만큼 인식하고 있습니다. 회수가능액은 순공정가치와 사용가치 중 큰 금액으로 결정하고 있습니다. 손상을 측정하기 위한 목적으로 자산은 별도로 식별가능한 현금흐름을 창출하는 가장 하위 수준의 집단(현금창출단위)으로 분류하고 있습니다. 손상차손을 인식한 영업권 이외의 비금융자산은 매 보고기간말에 손상차손의 환입가능성을 검토하고 있습니다.

## 17) 금융부채

### (1) 당기손익인식금융부채

당기손익인식금융부채는 단기매매목적의 금융상품입니다. 주로 단기간 내에 재매입할 목적으로 부담하는 금융부채를 당기손익인식금융부채로 분류합니다. 또한, 위험회피회계의 대상이 아닌 파생상품이나 내재파생상품을 포함한 금융상품도 당기손익인식금융부채로 분류합니다.

### (2) 상각후원가로 측정하는 금융부채

연결회사는 당기손익인식금융부채, 금융자산의 양도가 제거조건을 충족하지 못하는 경우에 발생하는 금융부채를 제외한 모든 비파생금융부채를 상각후원가로 측정하는 금융부채로 분류하고 있습니다. 금융자산의 양도가 제거조건을 충족하지 못하는 경우에는 관련 자산을 계속해서 인식하며 수취한 대가를 금융부채로 인식합니다. 상각후원가로 측정하는 금융부채는 보고기간말 현재 12개월 이내에 만기가 도래하는 부채는 유동부채로, 이외의 부채는 비유동부채로 분류됩니다.

## 18) 매입채무

매입채무는 정상적인 영업과정에서 공급자로부터 취득한 재고자산 및 제공받은 용역의 대가를 지급할 의무입니다. 매입채무의 지급기한이 1년 이내인 경우 유동부채로 분류하고 그렇지 않은 경우 비유동부채로 분류합니다. 매입채무는 최초에 공정가치로 인식하며, 후속적으로 유효이자율법을 사용한 상각후원가로 측정하고 있습니다.

## 19) 금융보증계약

금융보증계약은 채무상품의 최초 계약조건이나 변경된 계약조건에 따라 지급기일에 특정 채무자가 지급하지 못하여 보유자가 입은 손실을 보상하기 위해 특정 금액을 지급하여야 하는 계약입니다.

금융보증계약은 최초 인식시 공정가치로 측정하며, 최초 인식 이후에는 다음 중 큰 금액으로 측정되며, 후속 측정시 최초 인식 금액의 미상각잔액을 초과하는 금액은 기타금융부채로 인식하고 있습니다.

- ① 기업회계기준서 제1037호 '충당부채, 우발부채 및 우발자산'에 따라 결정된 금액
- ② 최초인식금액에서 기업회계기준서 제1018호 '수익인식기준'에 따라 인식한 상 각누 계액을 차감한 금액

## 20) 차입금

차입금은 최초에 거래비용을 차감한 순공정가액으로 인식하며, 후속적으로 상각후원가로 표시하고 있습니다. 거래비용 차감 후 수취한 금액과 상환금액의 차이는 유효이자율법으로 차입기간 동안 상각하여 손익계산서에 인식하고 있습니다. 차입금은 연결회사가 보고기간말 이후 12개월 이상 결제를 이연할 수 있는 무조건적인 권리를 가지고 있지 않는 한 유동부채로 분류하고 있습니다.

## 21) 충당부채 -

과거사건의 결과로 현재의 법적의무나 의제의무가 존재하고, 그 의무를 이행하기 위한 자원의 유출가능성이 높으며, 당해 금액의 신뢰성 있는 추정이 가능한 경우 회사는 충당부채를 인식하고 있습니다. 미래영업손실에 대하여는 충당부채를 인식하지 않습니다.

충당부채는 의무를 이행하기 위하여 예상되는 지출액의 현재가치로 측정하며, 현재가치 평가에 사용하는 할인율은 그 부채의 고유한 위험과 화폐의 시간가치에 대한 현행 시장의 평가를 반영한 세전 이자율입니다. 시간경과로 인한 충당부채의 증가는 이자비용으로 인식하고 있습니다.

## 22) 당기법인세 및 이연법인세

법인세비용은 당기법인세와 이연법인세로 구성됩니다. 법인세는 기타포괄손익이나 자본에 직접 인식된 항목과 관련된 금액을 제외하고는 당기손익으로 인식합니다. 기타포괄손익이나 자본의 특정 항목과 관련된 경우에는 해당 법인세를 각각 기타포괄손익이나 자본에서 직접 부가하거나 차감하여 인식합니다.

당기법인세비용은 연결회사가 영업을 영위하고 과세대상수익을 창출하는 국가에서 보고기간말 현재 제정되었거나 실질적으로 제정될 세법에 기초하여 계산됩니다. 경영진은 적용 가능한 세법 규정이 해석에 의존하는 경우 연결회사가 세무 보고를 위해 취한 입장을 주기적으로 평가하고 과세당국에 지급할 것으로 예상되는 금액은 충당부채로 계상하고 있습니다.

이연법인세는 자산과 부채의 장부금액과 세무기준액의 차이로 정의되는 일시적차이에 대하여 장부금액을 회수하거나 결제할 때의 예상 법인세 효과로 인식하고 있습니다. 다만, 사업결

합 이외의 거래에서 자산, 부채를 최초로 인식할 때 발생하는 이연법인세자산과 부채는 그 거래가 회계이익이나 과세소득에 영향을 미치지 않는다면 인식하지 아니하고 있습니다. 이연법인세는 관련 이연법인세자산이 실현되고 이연법인세부채가 결제될 때 적용될 것으로 예상되는 보고기간말에 제정되었거나 실질적으로 제정될 세율과 세법을 적용하여 결정하고 있습니다.

이연법인세자산은 차감할 일시적차이가 사용될 수 있는 미래 과세소득의 발생가능성이 높은 경우에 인식하고 있습니다.

종속기업 및 관계기업에 대한 투자자산과 조인트벤처 투자지분과 관련된 가산할 일시적차이에 대하여 회사가 소멸시점을 통제할 수 있고 예측가능한 미래에 일시적차이가 소멸하지 않을 가능성이 높은 경우를 제외하고 이연법인세부채를 인식하고 있습니다. 또한 이들 자산으로부터 발생하는 차감할 일시적차이에 대하여 일시적차이가 예측가능한 미래에 소멸할 가능성이 높고 일시적차이가 사용될 수 있는 과세소득이 발생할 가능성이 높은 경우에만 이연법인세자산을 인식하고 있습니다.

이연법인세자산과 부채는 당기법인세자산과 당기법인세부채를 상계할 수 있는 법적으로 집행가능한 권리를 가지고 있고, 이연법인세자산과 부채가 동일한 과세당국에 의해서 부과되는 법인세와 관련이 있거나 과세대상기업은 다르지만, 당기법인세부채와 자산을 순액으로 결제할 의도가 있거나, 유의적인 금액의 이연법인세부채가 결제되거나 이연법인세자산이 회수될 미래의 각 회계기간마다 자산을 실현하는 동시에 부채를 결제할 의도가 있는 경우에 상계합니다.

### 23) 확정급여부채

연결회사는 퇴직연금제도로써 확정급여제도를 운영하고 있으며, 일반적으로 주기적인 보험수리적 계산에 의해 산정된 금액을 보험회사나 수탁자가 관리하는 기금에 대한 지급을 통해 조달하고 있습니다.

일반적으로 확정급여제도는 연령, 근속연수나 급여수준 등의 요소에 의해 종업원이 퇴직할 때 지급받을 퇴직연금급여의 금액을 확정하고 있습니다. 확정급여제도와 관련하여 재무상태표에 계상된 부채는 보고기간말 현재 확정급여채무의 현재가치에 사외적립자산의 공정가치를 차감하고 미인식과거근무원가를 조정한 금액입니다. 확정급여채무는 매년 독립된 보험계리인에 의해 예측단위적립방식에 따라 산정됩니다. 확정급여채무의 현재가치는 급여가 지급될 통화로 표시하고 관련 확정급여부채의 지급시점과 만기가 유사한 우량회사채의 이자율로 기대 미래현금유입액을 할인하여 산정하고 있습니다.

한편, 보험수리적 가정의 변경 및 보험수리적 가정과 실제로 발생한 결과의 차이로 인해 발생하는 보험수리적 손익은 발생한 기간에 기타포괄손익으로 인식하고 있습니다.

### 24) 자본금

모든 보통주는 자본으로 분류하고 있습니다.

연결회사가 지배회사의 보통주를 취득하는 경우, 직접거래원가를 포함하는 지급 대가는 그

보통주가 소각되거나 재발행 될 때까지 연결회사의 자본에서 차감하여 표시하고 있습니다. 이러한 자기주식이 재발행되는 경우, 수취한 대가는 연결회사의 주주에게 귀속되는 자본에 포함하고 있습니다.

## 25) 수익인식(건설계약 제외)

수익은 연결회사의 통상적인 활동에서 발생하는 재화의 판매 및 용역의 제공에 대하여 받았거나 받을 대가의 공정가치로 구성되어 있습니다. 수익은 부가가치세, 반품, 리베이트 및 할인액을 차감한 순액으로 표시하며, 내부거래를 제거한 후의 금액으로 표시하고 있습니다.

연결회사는 수익금액을 신뢰성 있게 측정할 수 있고, 미래 경제적효익이 기업에 유입될 가능성이 높으며, 다음에서 설명하고 있는 연결회사의 활동별 특정 요건을 충족하는 경우에 수익으로 인식하고 있습니다. 수익금액은 판매와 관련한 우발상황이 해소되어야만 신뢰성 있게 측정이 가능합니다. 연결회사의 추정은 고객의 유형, 거래의 유형 및 개별 거래조건 등의 과거 자료를 바탕으로 하고 있습니다.

### (1) 재화의 판매

재화의 판매에 따른 수익은 재화가 구매자에게 인도되는 시점에 인식하고 있습니다. 재화의 인도는 재화가 특정 장소로 이전되고, 재화의 진부화와 손실에 대한 위험이 구매자에게 이전되며, 구매자가 판매 계약에 따라 재화의 수령을 승인하거나 그 승인기간이 만료되거나 또는 연결회사가 재화의 수령 승인요건이 충족되었다는 객관적인증거를 가지는 시점이 되어야 발생합니다.

### (2) 용역의 제공

용역제공거래는 진행기준에 의하여 수익을 인식하고 있으며, 진행률은 총예정원가에대한 실제누적발생원가의 비율에 따라 산정하고 있습니다.

### (3) 이자수익

이자수익은 시간의 경과에 따라 유효이자율법에 의하여 인식하고 있습니다. 채권 손상이 발생하는 경우 채권금액의 장부금액을 회수가가능액까지 감액하며, 시간의 경과에 따라 증가하는 부분은 이자수익으로 인식하고 있습니다. 손상채권에 대한 이자수익은 최초 유효이자율에 의하여 인식하고 있습니다.

### (4) 배당수익

배당수익은 배당금을 받을 권리가 확정되는 시점에 인식하고 있습니다.

## 26) 건설계약

건설계약은 기업회계기준서 제1011호에 의하여 자산의 건설을 위하여 구체적으로 합의된 계약으로 정의되고 있습니다.

계약원가는 발생시 비용으로 인식하고 있습니다. 건설계약의 결과를 신뢰성 있게 추정할 수 없는 경우, 계약수익은 회수가가능한 발생원가의 범위 내에서만 인식하고 있습니다. 건설계약의 결과를 신뢰성 있게 추정할 수 있고 계약이 수익성이 있을 가능성이 높은 경우, 계약수익은 계약기간에 걸쳐 수익으로 인식하고 있습니다.

총계약원가가 총계약수익을 초과할 가능성이 높은 경우, 예상손실을 즉시 비용으로 인식하고 있습니다.

연결회사는 진행기준에 의하여 기간손익을 인식하고 있습니다. 진행률은 개별 계약별로 총 추정공사원가 대비 보고기간말까지 발생한 누적계약원가의 비율로 산정됩니다. 계약에 대한 미래의 활동과 관련하여 당기에 발생한 원가는 진행률 산정시 제외됩니다. 이러한 금액은 그 성격에 따라 재고자산, 선급금 또는 기타자산으로 표시됩니다.

연결회사는 누적발생원가에 인식한 이익을 가산(인식한 손실을 차감)한 금액이 진행청구액을 초과하는 모든 진행중인 계약에 대해서는 누적발생원가와 인식한 이익의 합계금액에서 인식한 손실과 진행청구액의 합계금액과의 차이금액(미청구공사)을 자산으로 표시하고 있습니다. 한편, 진행청구액이 누적발생원가에 인식한 이익을 가산(인식한 손실을 차감)한 금액을 초과하는 모든 진행중인 계약에 대해서는 인식한 손실과 진행청구액의 합계금액에서 누적발생원가와 인식한 이익의 합계금액과의 차이금액(초과청구공사)을 부채로 표시하고 있습니다.

한편, 자체분양공동주택의 수익은 한국회계기준원 질의회신 '2011-I-KQA'에 의거하여 진행기준으로 인식되며, 동 회계처리는 '주식회사 외부감사에 관한 법률' 제13조 제1항 제1호의 한국채택기업회계기준에 한하여 효력이 있습니다.

## 27) 리스

### (1) 리스의 분류

리스약정일에 리스자산의 소유에 따른 위험과 보상의 대부분을 이전하는 리스는 금융리스로 분류하고, 금융리스 이외의 모든 리스는 운용리스로 분류하고 있습니다. 리스계약의 거래의 실질이 다음 중 하나 이상에 해당하는 경우에는 금융리스로 분류합니다.

- ① 리스기간 종료시점까지 리스자산의 소유권이 리스이용자에게 이전되는 경우
- ② 리스이용자가 선택권을 행사할 수 있는 시점의 공정가치보다 충분히 낮을 것으로 예상되는 가격으로 리스자산을 매수할 수 있는 선택권을 가지고 있으며, 그 선택권을 행사할 것이 리스약정일 현재 거의 확실한 경우
- ③ 리스자산의 소유권이 이전되지 않더라도 리스기간이 리스자산 경제적내용연수의 상당부분을 차지하는 경우,
- ④ 리스약정일 현재 최소리스료의 현재가치가 적어도 리스자산 공정가치의 대부분에 상당하는 경우
- ⑤ 리스이용자만이 중요한 변경 없이 사용할 수 있는 특수한 성격의 리스자산인 경우

한편, 회사는 리스이용자, 리스이용자의 특수관계자 또는 연결회사와 특수관계가 없고 재무적으로 이행할 능력이 있는 제3자가 보증한 잔존가치 부분을 최소리스료에 포함하고 있습니다.

### (2) 금융리스

회사는 금융리스에 대하여는 금융리스의 리스순투자, 즉 리스료의 현재가치를 금융리스채권으로 인식하고, 총리스채권과 리스채권의 현재가치의 차이는 미실현 이자수익으로 인식하고

있습니다.

금융리스계약은 체결되었으나 보고기간말 현재 실행되지 아니한 리스계약과 관련하여 발생한 지출은 선급리스자산으로 계상한 후 리스실행일에 금융리스채권으로 대체하고 있습니다. 또한 회사는 리스의 협상 및 계약단계에서 리스와 관련하여 직접적으로 그리고 추가적으로 발생하는 수수료, 법적 비용 및 내부발생원가 등을 금융리스채권가액에 포함하여 인식하고 있습니다.

회사는 매 기간별 리스료를 금융리스채권 회수액과 이자수익으로 구분하여 회계처리하고 있으며, 이자수익은 금융리스 순투자 미회수분에 대하여 일정한 기간이자율이 산출되는 방식을 적용하여 배분하고 있습니다.

회사는 정기적으로 무보증잔존가치를 검토하고 있으며, 무보증잔존가치 추정액이 감소하면 금융리스채권의 장부금액에서 차감하고, 그 감소금액을 당기비용으로 인식하고 있습니다.

### (3) 운용리스

운용리스로부터 발생하는 리스료수익은 리스기간에 걸쳐 정액기준으로 인식하고 있습니다. 운용리스의 협상 및 계약단계에서 발생한 리스개설직접원가는 리스자산의 장부금액에 가산한 후 리스료수익에 대응하여 리스기간 동안 비용으로 인식하고 있습니다.

## 28) 배당금

배당금은 연결회사의 주주에 의해 승인된 기간에 부채로 인식하고 있습니다.

## 다. 전기재무제표 계정과목의 재분류

회사는 당기 재무제표와의 비교를 용이하게 하기 위하여 전기 재무제표의 일부 계정과목을 당기 재무제표의 계정과목에 따라 재분류하였습니다. 이러한 재분류는 전기에 보고된 순이익이나 순자산에 영향을 미치지 아니합니다.

### [한국채택국제회계기준으로의 전환]

회사의 과거연도 재무제표는 한국의 일반적으로 인정된 회계처리기준(이하 "과거회계기준")에 따라 작성되었으나, 2011년 1월 1일로 개시되는 2011 회계연도의 재무제표는 한국채택국제회계기준에 따라 작성되었습니다. 따라서, 비교 표시된 전기 재무제표는 한국채택국제회계기준에 따라 2010년 1월 1일을 한국채택국제회계기준 전환일로 하고 기업회계기준서 제1101호(한국채택국제회계기준의 최초채택)를 적용하여 작성되었습니다.

### 1) 회계정책의 주요 차이

당사가 선택한 한국채택국제회계최초채택 사항 및 한국채택국제회계기준 하의 회계정책과 한국채택국제회계기준 이전의 회계기준 하의 회계정책간의 주요한 차이는 다음과 같습니다

구 분		한국채택국제회계기준	과거 회계기준의 회계정책
한국채택 국제회계기준 의 최초채택	사업결합	한국채택국제회계기준 제 1103호 (사업결합)의 규정을 전환일 이후 발생하는 사업결합부터 전진적 적용	해당사항없음

관계기업 등의 투자주식	별도재무제표 하에서 종속기업, 공동지배기업 및 관계기업에 투자주식은 전환일 현재 현행 회계기준상의 장부금액을 간주원가로 적용	해당사항없음
간주원가 적용	전환일에 일부 토지자산에 대하여 공정가치로 평가하여 이를 간주원가로 인식	해당사항없음
차입원가자본화	전환일 이후 취득하는 적격자산에 대한 차입원가만 자본화	해당사항없음
고정자산의 간주원가적용	전환일 시점의 재평가액 간주원가 적용	해당사항없음
부의영업권 환입	발생시점에 일시 환입	합리적인 기간에 정액법 환입
퇴직급여 및 종업원 급여 평가	보험수리적가정에 의한 퇴직급여부채 평가등	근로기준법에 의한 퇴직급여부채계상등
이연법인세조정	국제회계기준에 따른 이연법인세금액 조정	해당사항없음

### (1) 회사가 선택한 완전한 소급적용으로부터의 면제조항

#### - 사업결합에 대한 면제

기업회계기준서 제1101호 "한국채택국제회계기준의 최초채택"은 기업회계기준서 제1103호 "사업결합"을 전환일 또는 전환일 이전의 특정일부터 전진적용할 수 있는 선택을 제시하고 있습니다. 이 선택은 전환일 이전의 모든 사업결합을 재작성하는 소급법의 적용을 면제하여 주는 것입니다. 회사는 기업회계기준서 제1103호 "사업결합"을 전환일 이후 발생하는 사업결합부터 전진적으로 적용하기로 선택하였습니다.

#### - 간주원가로서의 공정가치 사용에 대한 면제

회사는 유형자산의 일부 항목(토지)을 2010년 1월 1일 현재의 공정가치로 측정하기로 선택하였습니다.

#### - 누적환산차이에 대한 면제

기업회계기준서 제1101호 "한국채택국제회계기준의 최초채택"은 전환일에 누적환산차이를 영(0)으로 할 수 있도록 허용하고 있습니다. 이는 기업회계기준서 제1021호 "환율변동효과"에 따라 종속기업 또는 지분법적용 투자기업이 설립 또는 취득된 시점부터 누적환산차이를 결정하는 것에 대한 면제를 제공합니다. 회사는 전환일에 모든 누적환산차이를 영(0)으로 하여 이익잉여금에 반영하기로 선택하였습니다.

### 2) 연결대상기업의 변동

2010년 12월 31일 현재 한국채택국제회계기준의 도입으로 인한 연결대상 종속회사의 증감내역은 다음과 같습니다.

구분	내역	법인명
----	----	-----

증 가	<p>종전 주식회사의외부감사에관한법률(이하 "외감법") 시행령 제1조의3 제2항 1호에 의거 직전 사업연도말의 자산총액이 100억원에 미달하여 연결재무제표 작성대상 종속회사에서 제외되었으나, 한국채택국제회계기준에서는 연결대상기업에 포함됨</p>	<p>(주)여수씨월드, (주)일산씨월드, 환경시설운영(주), 군포에코텍(주), Hanwha Canada Development Inc., SREC Engineering Corp., Hanwha Internacional do Brasil Intermediacoes de Negocios Ltda., Hanwha Resources(Canada) Inc.</p>
감 소	<p>종전 외감법 시행령 제1조의3 제1항 2호에 의거 의결권있는 주식을 30%초과 소유하면서 최대출자자로 연결대상기업에 포함되었으나, 한국채택국제회계기준에서는 실질지배력이 없다고 판단되어 연결대상기업에서 제외됨</p>	<p>한화역사(주), 한화케미칼(주), 한화엘앤씨(주), (주)한화갤러리아, (주)한화타임월드, 한화폴리드리머(주), (주)한화도시개발, (주)아산테크노밸리, (주)서산테크노밸리, (주)당진테크노폴리스, 엔에이치엘개발(주), (주)드림파마, 에이치컴파운드(주), (주)경기화성바이오밸리, 한화케미칼오버시즈홀딩스(주), Hanwha International Corp., Hanwha L&amp;C Holdings USA Inc., Hanwha Holdings(USA), Inc., Universal Bearings LLC., Hanwha America Development LLC., Hanwha International LLC., Hanwha Village Market LL, Hanwha L&amp;C USA LLC., Hanwha L&amp;C Holdings USA LLC., Azdel Inc., Hanwha L&amp;C Alabama LLC., Hanwha Riverside LLC., Hanwha Hawaii LLC., Hanwha Marina Tower LLC, Hale Ali'i Development LLC., Hanwha Chemical (Thailand) Co.,Ltd., Hanwha Chemical (Ningbo) Co.,Ltd., 한화賀化무역(상해)유한공사, Hanwha L&amp;C(Shanghai) Co.,Ltd., Hanwha L&amp;C(Beijing) Co.,Ltd., Hanwha L&amp;C Canada Inc., Hanwha L&amp;C Czech, s.r.o., Hanwha Solar Holdings Co.,Ltd., Solarfun Power Holdings Co.,Ltd., Linyang Solar Power Investment Holding Ltd., Solarfun Power U.S.A. Inc., Solarfun Power HongKong Ltd., Solarfun Power Deutschland GmbH, Jiangsu Linyang Solarfun Co.,Ltd., Shanghai Linyang Solar Technology Co.,Ltd, Jiangsu Linyang Solarfun Engineering R&amp;D Center Co.,Ltd., Jiangsu Yangguang Solar Technology Co.,Ltd. 대한생명보험(주), 한화손해보험(주), (주)한화63시티, 한화투자신탁운용(주), Korea Life Investment (America) Ltd., Korea Life Insurance Company Limited.(Vietnam), 한화증권(주), 한화기술금융(주), 푸르덴셜투자증권(주), 푸르덴셜자산운용(주), Hanwha Bank Hungary Ltd.</p>



### 3) 회사의 재무상태, 경영성과 및 현금흐름에 미치는 영향

#### (1) 2010년 1월 1일 (전환일) 현재 재무상태 조정내역

(단위 :백만원)

구 분	자 산	부 채	자 본
현행 대한민국에서 일반적으로 인정된 회계처리기준	77,166,971	71,272,200	5,894,771
조정사항:			
SOC사업에 대한 수익인식 *1)	13,577	0	13,577
매출채권 할인 *2)	324,048	318,194	5,854
토지재평가 *3)	1,362,106	487,627	874,479
부의영업권환입 *4)	157,665		157,665
퇴직급여 및 종업원급여 평가 *5)		(14,287)	14,287
연결범위에의한 변동 등 *6)	(11,685,317)	(10,566,602)	(1,118,715)
조정액 계	(9,827,921)	(9,775,068)	(52,853)
한국채택국제회계기준	67,339,050	61,497,132	5,841,918

(\*1) 민간투자사업 회계처리

(\*2) 기존에 매각거래로 인식한 매출채권 할인을 차입거래로 인식

(\*3) 일부 토지에 대하여 전환일 시점의 공정가치 평가액을 간주원가로 사용

(\*4) 전환일에 부의영업권잔액을 일시 환입함

(\*5) 확정급여채무에 대하여 보험수리적 가정을 적용하여 평가

(\*6) 회계기준 차이에 따른 연결범위 변동 및 그 효과 반영

#### (2) 2010년 12월 31일 현재 재무상태 및 경영성과 조정내역

(단위 :백만원)

구 분	자 산	부 채	자 본	당기순이익	포괄손익
현행 대한민국에서 일반적으로 인정된 회계처리기준	89,403,223	80,390,251	9,012,972	705,922	2,824,737
조정사항:					
SOC사업에 대한 수익인식 *1)	18,032	0	18,032	4,259	4,259
매출채권 할인 *2)	352,081	335,861	16,220	8,064	8,064
토지재평가 *3)	677,071	148,957	528,114		
부의영업권환입 *4)	139,786		139,786	(23,030)	(23,030)
퇴직급여 및 종업원급여 평가 *5)	85	(8,855)	8,940	(2,638)	(17,223)
연결범위에의한 변동 등 *6)	(75,965,892)	(71,347,994)	(4,617,898)	479,764	(1,564,646)

조정액 계	(74,778,837)	(70,872,031)	(3,906,806)	466,419	(1,592,576)
한국채택국제회계기준	14,624,386	9,518,220	5,106,166	1,172,341	1,232,161

- (\*1) 민간투자사업 회계처리
- (\*2) 기존에 매각거래로 인식한 매출채권 할인을 차입거래로 인식
- (\*3) 일부 토지에 대하여 전환일 시점의 공정가치 평가액을 간주원가로 사용
- (\*4) 전환일에 부의영업권잔액을 일시 환입함
- (\*5) 확정급여채무에 대하여 보험수리적 가정을 적용하여 평가
- (\*6) 회계기준 차이에 따른 연결범위 변동 및 그 효과 반영

(3) 한국채택국제회계기준의 도입으로 인하여 과거회계기준에 따라 별도 표시되지 않았던 이자수취, 이자지급, 배당금수취 및 법인세납부액을 한국채택국제회계기준에 따라 현금흐름표 상에 별도로 표시하기 위하여 관련 수익·비용 및 관련 자산·부채에 대한 현금흐름 내역을 조정하였습니다.

### 3. 요약재무정보

(단위 :백만원)

구 분	제61기 3분기	제60기	제59기 (검토받지 아니함)
<b>[유동자산]</b>	<b>1,642,165</b>	<b>1,728,516</b>	<b>1,720,092</b>
· 현금및현금성자산	27,541	19,452	7,464
· 매도가능금융자산	0	3,000	0
· 매출채권및기타채권	734,239	951,934	978,499
· 기타금융자산	32,204	13,479	11,234
· 기타유동자산	105,960	80,278	115,674
· 재고자산	742,221	660,373	596,291
· 매각예정자산	0	0	10,930
<b>[비유동자산]</b>	<b>4,492,953</b>	<b>4,432,084</b>	<b>4,324,012</b>
· 매출채권및기타채권	8,830	5,958	9,373
· 매도가능금융자산	4	25	215
· 기타금융자산	28,331	26,104	28,822
· 관계기업투자외	3,534,876	3,505,061	3,472,590
· 투자부동산	44,040	44,122	33,492
· 유형자산	765,556	747,463	674,831
· 무형자산	109,549	101,586	103,115
· 기타비유동자산	1,767	1,765	1,574
<b>자산총계</b>	<b>6,135,118</b>	<b>6,160,600</b>	<b>6,044,104</b>

[유동부채]	2,220,428	2,083,345	2,453,736
[비유동부채]	1,310,337	1,503,051	1,025,361
<b>부채총계</b>	<b>3,530,765</b>	<b>3,586,396</b>	<b>3,479,097</b>
[자본금]	377,190	377,190	377,190
[자본잉여금]	339,257	339,257	342,378
[자본조정]	(-) 20,751	(-) 20,751	(-) 20,751
[기타포괄손익누계액]	(-) 445	(-) 357	(-) 219
[이익잉여금]	1,909,102	1,878,865	1,866,409
<b>자본총계</b>	<b>2,604,353</b>	<b>2,574,204</b>	<b>2,565,007</b>
<b>매출액</b>	<b>3,902,556</b>	<b>5,426,939</b>	<b>5,230,965</b>
영업이익	69,015	126,644	236,707
당기순이익	61,562	69,558	129,870
주당순이익	885	1,000	1,867

※ 재무제표는 K-IFRS에 따라 작성되었으며, 비교 표시된 제59기 재무제표는 감사 받지 않은 재무제표입니다.

## 【 중요한 회계정책 】

### 가. 재무제표 작성기준

당사는 2011년 1월 1일 이후에 개시하는 연차보고기간부터 국제회계기준을 채택하여 제정한 한국채택국제회계기준을 적용하고 있습니다. 한국채택국제회계기준은 국제회계기준위원회(IASB)가 발표한 기준서, 개정서, 해석서 중 대한민국이 채택한 내용을 의미합니다.

재무제표의 작성에 적용된 주요한 회계정책은 아래에 제시되어 있습니다. 이러한 정책은 별도의 언급이 없는 경우 당기 및 비교표시된 전기의 재무제표에 동일하게 적용되었습니다.

제정·공표되었으나 2012년 1월 1일 이후 시작하는 회계연도에 시행일이 도래하지 아니하였고, 당사가 조기 적용하지 아니한 제·개정 기준서 및 해석서는 다음과 같습니다.

#### - 기업회계기준서 제1019호 '종업원급여' 개정

동 개정 내용에 따르면, 보험수리적 손익에 대한 범위접근법의 적용이 더 이상 허용되지 않으며, 따라서 발생한 모든 보험수리적손익은 기타포괄손익으로 즉시 인식됩니다. 또한 제도의 변경에 따라 발생한 모든 과거근무원가를 즉시 인식하며, 이자원가와 사외적립자산에 대한 기대수익을 별도로 산출하던 것을 순확정급여부채(자산)에 확정급여채무의 측정에 사용한 할인율 적용하여 계산한 순이자비용(수익)을 산출하는 것으로 변경하였습니다. 동 개정 내용은 2013년 1월 1일 이후에 개시하는 회계연도부터 적용될 예정입니다. 회사는 상기의 제정 기준서의 적용이 재무제표에 미치는 유의적인 영향은 없을 것으로 예상하고 있습니다.

### - 기업회계기준서 제1113호 '공정가치측정' 제정

기업회계기준서 제1113호 '공정가치측정'은 공정가치를 명확히 정의하고, 공정가치의 측정을 위한 체계 및 공시사항을 단일의 기준서에서 정하여 한국채택국제회계기준 적용시 일관성을 제고하고 복잡성을 감소시키기 위하여 제정되었습니다. 기업회계기준서 제1113호는 다른 기준서에서 이미 요구하거나 허용하는 사항 이외에 추가적으로 공정가치측정을 요구하지 않으며, 다른 기준서에서 공정가치 측정이 요구되거나 허용되는 경우 적용되는 지침을 제공합니다. 동 제정 내용은 2013년 1월 1일 이후에 개시하는 회계연도부터 적용될 예정입니다. 회사는 상기의 제정 기준서의 적용이 재무제표에 미치는 유의적인 영향은 없을 것으로 예상하고 있습니다.

### - 기업회계기준서 제1001호 '재무제표 표시' 개정

기업회계기준서 제1001호 '재무제표 표시'는 기업이 수익에서 매출원가 및 판매비와관리비를 차감한 영업손익을 포괄손익계산서에 구분하여 표시하는 것으로 개정되었습니다. 또한, 기업은 영업성과를 반영하는 그 밖의 수익·비용 항목을 추가하여 자체 분류한 영업이익을 '조정영업손익'등의 명칭을 사용하여 주석으로 공시할 수 있습니다. 동 개정 내용은 2012년 12월 31일 부터 시행되며, 시행일 이후 최초로 종료하는 회계연도부터 적용하되, 조기 적용이 허용됩니다. 회사는 개정 기준서에 따른 포괄손익계산서상 영업손익 분류기준의 변경으로 당기손익에는 영향이 없으나 회사의 영업손익에 영향이 있을 것으로 예상하고 있습니다.

또한, 기업회계기준서 제1001호 '재무제표 표시'는 기타포괄손익에 표시되는 항목을미래에 당기손익으로 재분류 되는지 여부에 따라 두 가지 그룹으로 나누어 표시하는 것으로 개정되었습니다. 동 개정 내용은 2012년 7월 1일 이후 개시되는 회계연도부터 적용될 예정이며, 조기 적용이 허용됩니다. 회사는 상기의 개정 기준서의 적용이 재무제표에 미치는 유의적인 영향은 없을 것으로 예상하고 있습니다.

## 나. 회계정책

중간재무제표의 작성에 적용된 유의적 회계정책과 계산방법은 "다. 전기재무제표 계정과목 재분류"에서 설명하는 사항을 제외하고는 전기 재무제표 작성에 적용된 회계정책이나 계산방법과 동일합니다.

중간기간의 법인세비용은 전체 회계연도에 대해서 예상되는 최선의 가중평균연간법인세율, 즉 추정평균연간유효법인세율을 중간기간의 세전이익에 적용하여 계산합니다.

### 1) 종속기업 및 관계기업 투자

회사의 재무제표는 기업회계기준서 제1027호 '연결재무제표와 별도재무제표'에 따른 별도재무제표입니다. 종속기업 및 관계기업 투자는 직접적인 지분투자에 근거하여 원가법으로 계상하였으며, 다만 한국채택국제회계기준으로의 전환일 시점에는 전환일 시점의 과거회계기준에 따른 장부금액을 간주원가로 사용하였습니다. 또한, 종속기업 및 관계기업으로부터 수취하는 배당금은 배당에 대한 권리가 확정되는 시점에 당기손익으로 인식하고 있습니다.

### 2) 영업부문

영업부문은 최고영업의사결정자에게 보고되는 내부 보고자료와 동일한 방식으로 보고하고

있습니다(감사보고서 주석5참조). 최고영업의사결정자는 영업부문에 배부될 자원과 영업부문의 성과를 평가하는데 책임이 있습니다.

### 3) 외화환산

#### (1) 기능통화와 표시통화

회사는 회사의 재무제표에 포함되는 항목들을 영업활동이 이루어지는 주된 경제환경에서의 통화("기능통화")를 적용하여 측정하고 있습니다. 회사의 기능통화와 표시통화는 대한민국 원화입니다.

#### (2) 외화거래와 보고기간말의 외화환산

외화거래는 거래일의 환율 또는 재측정되는 항목인 경우 평가일의 환율을 적용한 기능통화로 인식하고 있습니다. 외화거래의 결제나 화폐성 외화 자산·부채의 환산에서 발생하는 외환차이는 당기손익으로 인식하고 있습니다. 다만, 요건을 충족하는 현금흐름위험회피에 대한 위험회피금액은 기타포괄손익으로 인식하고 있습니다.

외화환산손익은 손익계산서상 "기타수익비용"으로 표시됩니다.

매도가능금융상품으로 분류하는 외화표시 화폐성 유가증권의 공정가치 변동은 상각후원가의 변동으로 인한 부분과 기타 유가증권의 장부금액 변동으로 구분하며, 상각후원가의 변동 부분에서 발생한 외환차이는 당기손익으로, 기타 장부금액의 변동에서 발생한 외환차이는 기타포괄손익으로 인식하고 있습니다.

비화폐성 금융자산·부채로부터 발생하는 외환차이는 공정가치 변동손익의 일부로 보고하고 있습니다. 당기손익인식지분상품으로부터 발생하는 외환차이는 공정가치 변동손익의 일부로 보아 당기손익으로, 매도가능지분상품의 외환차이는 공정가치 변동에 대한 기타포괄손익에 포함하여 인식하고 있습니다.

### 4) 현금및현금성자산

현금및현금성자산은 보유중인 현금, 은행예금, 기타 취득일 현재 만기일이 3개월 이내에 도래하는 매우 유동적인 단기 투자자산을 포함하고 있습니다.

### 5) 금융자산

#### (1) 분류

회사는 금융자산을 그 취득목적과 성격에 따라 당기손익인식금융자산과 대여금 및 수취채권, 만기보유금융자산, 매도가능금융자산으로 분류하고 있습니다. 경영진은 최초 인식시점에서 이러한 금융상품의 분류를 결정하고 있습니다.

##### ① 당기손익인식금융자산

당기손익인식금융자산은 단기매매목적의 금융상품입니다. 주로 단기간 내에 매각할 목적으로 취득한 금융상품을 당기손익인식금융자산으로 분류합니다. 또한, 위험회피회계의 대상이 아닌 파생상품이나 내재파생상품도 당기손익인식금융자산으로 분류합니다. 당기손익인식금융자산은 유동자산으로 분류하고 있습니다.

## ② 대여금 및 수취채권

대여금 및 수취채권은 지급금액이 확정되었거나 확정될 수 있으며 활성시장에서 거래되지 않는 비파생금융자산입니다. 보고기간말 기준으로 만기가 12개월을 초과하는 경우에는 비유동자산으로 분류하며 이외의 경우 유동자산으로 분류하고 있습니다. 회사의 대여금 및 수취채권은 재무상태표에 "매출채권 및 기타채권" 등으로 분류되어 있습니다.

## ③ 만기보유금융자산

만기보유금융자산은 만기가 고정되었고 지급금액이 확정되었거나 확정될 수 있는 비파생금융자산으로서, 회사가 만기까지 보유할 적극적인 의도와 능력이 있는 경우의 금융자산이며, 재무상태표에 "기타금융자산"으로 분류되어 있습니다. 만약 회사가 중요하지 아니한 금액 이상의 만기보유금융자산을 매각하는 경우 전체 분류는 훼손되어 매도가능금융자산으로 분류 변경 됩니다. 만기보유금융자산은 보고기간 말 현재 12개월 이내에 만기가 도래하는 경우 유동자산으로, 이외의 경우 비유동자산으로 분류됩니다.

## ④ 매도가능금융자산

매도가능금융자산은 매도가능금융자산으로 지정하거나, 다른 범주에 포함되지 않은 비파생 금융상품입니다. 매도가능금융자산은 보고기간말 기준으로 12개월 이내에 만기가 도래하거나 경영진이 처분할 의도가 있는 경우가 아니면 비유동자산으로 분류됩니다.

## (2) 인식과 측정

금융자산의 정형화된 매매거래는 매매일에 인식하고 있습니다. 당기손익인식금융자산을 제외한 모든 금융자산은 최초 인식시점의 공정가치에 거래원가를 가산하여 인식하고 있습니다. 당기손익인식금융자산의 경우에는 최초에 공정가치로 인식하고 거래원가는 손익계산서에 비용처리하고 있습니다. 회사는 금융자산으로부터 받을 현금흐름에 대한 권리가 소멸하거나 이전되고, 소유에 따른 위험과 보상의 대부분을 이전한 경우에 당해 금융자산을 제거하고 있습니다. 매도가능금융자산과 당기손익인식금융자산은 후속적으로 공정가치로 측정하고 있습니다. 대여금 및 수취채권과 만기보유금융자산은 유효이자율법을 적용하여 상각후원가로 측정하고 있습니다.

당기손익인식금융자산의 공정가치 변동에 따른 손익은 이자수익을 포함하고 있으며 발생기간에 손익계산서상 "기타수익비용"으로 표시됩니다. 당기손익인식금융자산의 배당수익은 회사가 배당금에 대한 권리가 확정된 시점에 포괄손익계산서에 "금융수익"에 인식하고 있습니다.

매도가능금융자산을 처분하거나 손상차손을 인식하는 때, 자본에 인식된 누적 공정가치 조정 금액은 "기타수익비용"으로 포괄손익계산서에 표시하고 있습니다.

유효이자율법을 적용하여 계산한 매도가능금융자산 및 만기보유금융자산의 이자는 "금융수익"으로 포괄손익계산서에 인식되며, 매도가능금융자산의 배당금은 회사의 배당금수취 권리가 확정되는 시점에 "금융수익"으로 인식하고 있습니다.

## (3) 상계

금융자산과 금융부채는 인식한 자산과 부채에 대해 법적으로 집행가능한 상계 권리를 현재 보유하고 있고 순액으로 결제하거나 자산을 실현하는 동시에 부채를 결제할 의도를 가지고

있는 경우 상계하고 재무상태표에 순액으로 표시됩니다.

#### (4) 제거

금융자산은 그 현금흐름을 수취할 계약상 권리가 소멸한 경우 또는 이러한 권리를 양도하고 대부분의 위험과 보상 또한 이전한 경우 (만약 대부분의 위험과 보상이 이전되지 않았다면 회사는 통제권을 검토하여 지속적인 관여의 정도로 인해 제거 요건에 미충족되지 않는지 확인함) 제거됩니다.

회사가 매출채권의 할인 및 팩토링 거래에서 제공한 담보(매출채권 등)는 채무자의 채무불이행시의 소구조건 등으로 대부분의 위험과 보상을 회사가 보유하므로 금융자산의 제거 요건을 충족하지 않아 제거되지 않았습니다. 이러한 거래에서 인식된 금융부채는 재무상태표에 "차입금"으로 분류되어 있습니다.

### 6) 금융자산의 손상

#### (1) 상각후원가로 측정하는 자산

회사는 금융자산 또는 금융자산집합의 손상 발생에 대한 객관적인 증거가 있는지를 매 보고 기간말에 평가합니다. 금융자산 또는 금융자산의 집합은 최초인식 후 하나 이상의 사건("손상사건")이 발생한 결과 손상되었다는 객관적인 증거가 있으며 손상사건이 신뢰성 있게 추정할 수 있는 금융자산의 추정 미래현금흐름에 영향을 미친 경우에는 손상차손을 인식하고 있습니다.

회사가 금융자산이 손상되었다는 객관적인 증거를 판단하는데 적용하는 기준은 다음을 포함합니다.

- ① 금융자산의 발행자나 지급의무자의 유의적인 재무적 어려움
- ② 이차지급이나 원금상환의 불이행이나 지연 등의 계약 위반
- ③ 차입자의 재무적 어려움에 관련된 경제적 또는 법률적 이유로 인한 당초 차입조건의 불가피한 완화
- ④ 차입자의 파산이나 기타 재무구조조정의 가능성이 높은 상태
- ⑤ 재무적 어려움으로 당해 금융자산에 대한 활성시장의 소멸
- ⑥ 금융자산의 집합에 포함된 개별 금융자산의 추정미래현금흐름의 감소를 식별할 수는 없지만, 최초 인식 후 당해 금융자산 집합의 추정미래현금흐름에 측정가능한 감소가 있다는 것을 시사하는 다음과 같은 관측가능한 자료
  - (i) 금융자산의 집합에 포함된 차입자의 지급능력의 악화
  - (ii) 금융자산의 집합에 포함된 자산에 대한 채무불이행과 상관관계가 있는 국가나 지역의 경제상황

손상차손은 당해 자산의 장부금액과 최초의 유효이자율로 할인한 추정미래현금흐름의 현재가치의 차이로 측정합니다(아직 발생하지 아니한 미래의 대손은 제외함). 손상차손은 당해 자산의 장부금액에서 차감하고 당기손익으로 인식합니다. 회사는 관측가능한 시장가격을 사용한 금융상품의 공정가치에 근거하여 손상차손을 측정할 수 있습니다.

후속기간 중 손상차손의 금액이 감소하고 그 감소가 손상을 인식한 후에 발생한 사건과 객관적으로 관련된 경우(예: 채무자의 신용등급 향상)에는 이미 인식한 손상차손을 직접 환입하

여 당기손익으로 인식하고 있습니다.

## (2) 매도가능금융자산

회사는 금융자산 또는 금융자산의 집합의 손상 발생에 대한 객관적인 증거가 있는지를 매 보고기간말에 평가합니다. 채무상품의 경우 상기 (1)에서 언급한 기준에 근거한 회계처리를 합니다. 매도가능금융자산으로 분류한 지분상품의 경우, 그 공정가치가 원가 이하로 유의적 또는 지속적으로 하락하는 경우는 손상이 발생하였다는 객관적인 증거가 됩니다. 매도가능금융자산에 대해 손상발생의 객관적인 증거가 있는 경우, 취득원가와 현재 공정가치의 차이를 기타포괄손익으로 인식한 누적손실 중 이전 기간에 이미 당기손익으로 인식한 손상차손을 제외한 부분을 자본에서 재분류조정하여 당기손익으로 인식합니다. 매도가능지분상품에 대하여 당기손익으로 인식한 손상차손은 향후 당기손익으로 환입하지 아니합니다. 매도가능채무상품의 공정가치가 증가하고 그 증가가 손상차손을 인식한 사건과 객관적으로 관련된 경우에는 환입하여 당기손익으로 인식합니다.

## 7) 파생상품

파생상품은 파생상품계약 체결시점에 공정가치로 최초 인식하며 이후 공정가치를 재측정하고 있습니다. 관련손익은 거래의 성격에 따라 "기타수익비용"으로 손익계산서에 인식하고 있습니다.

한편, 현금흐름위험회피로 지정되어 적용요건을 충족하는 파생상품의 공정가치 변동중 효과적인 부분은 기타포괄손익으로 인식하고, 비효과적인 부분은 "기타수익비용"으로 포괄손익계산서에 인식하고 있습니다.

기타포괄손익에 누적된 금액은 위험회피대상이 손익에 영향을 미치는 기간 동안 손익계산서에 인식하고 있습니다. 향후 예상거래가 더 이상 발생하지 아니할 것으로 기대되는 경우에는 기타포괄손익으로 인식한 누적손익을 "기타수익비용"으로 포괄손익계산서에 인식하고 있습니다.

## 8) 매출채권

매출채권은 정상적인 영업과정에서 판매된 재고자산 및 제공된 용역과 관련하여 고객으로부터 수취할 금액입니다. 매출채권의 회수가 1년 이내에 예상되는 경우 유동자산으로 분류하고 그렇지 아니한 경우 비유동자산으로 분류합니다. 매출채권은 최초에 공정가치로 인식하며, 유효이자율을 적용한 상각후원가에 대손충당금을 차감한금액으로 측정하고 있습니다.

## 9) 재고자산

재고자산은 원가와 순실현가능가치 중 작은 금액으로 표시하고 있습니다. 원가는 총평균법(단, 무역부문의 제품·상품은 이동평균법, 분양공사 관련 재고자산·미착품은 개별법)에 따라 결정하고 있습니다. 제품과 제공품의 원가는 원재료비, 직접노무비 및 기타 직접원가와 정상조업도에 근거한 관련 제조간접비로 이루어지며, 차입원가는 제외하고 있습니다. 순실현가능가치는 정상적인 영업과정에서의 추정 판매가격에서 적용 가능한 변동 판매비용을 차감한 금액입니다.



## 10) 매각예정비유동자산

비유동자산(또는 처분자산집단)은 장부금액이 매각거래를 통하여 주로 회수되고, 매각의 가능성이 매우 높은 경우에 매각예정으로 분류됩니다. 비유동자산의 장부금액이 주로 계속 사용이 아닌 매각거래를 통하여 회수되고 매각의 가능성이 매우 높은 경우에, 그러한 자산은 장부금액과 순공정가치 중 작은 금액으로 계상됩니다.

## 11) 유형자산

유형자산은 역사적 원가에서 감가상각누계액과을 차감하여 표시하고 있습니다. 역사적원가는 자산의 취득에 직접적으로 관련된 지출을 포함합니다.

후속원가는 자산으로부터 발생하는 미래 경제적 효익이 회사에 유입될 가능성이 높으며 그 원가를 신뢰성 있게 측정할 수 있는 경우에 한하여 자산의 장부금액에 포함되거나 적절한 경우 별도의 자산으로 인식하고 있습니다. 대체된 부분의 장부금액은 제거하고 있습니다. 그 외의 모든 수선 및 유지비는 발생한 기간의 비용으로 인식하고 있습니다.

토지는 감가상각을 하고 있지 아니하며, 그 외 자산의 감가상각액은 자산의 취득원가에서 잔존가치를 제외한 금액에 대하여 다음의 추정 경제적 내용연수에 걸쳐 정액법에 따라 산정하고 있습니다.

과 목	추정 내용연수
건물	10~40년
건축물	10~40년
기계장치	4~15년
차량운반구	5~12년
공기구와비품	5~6년

회사는 매 회계연도 말에 유형자산의 감가상각방법, 잔존가치와 경제적 내용연수를 검토하고 필요한 경우 조정을 하고 있습니다. 자산의 장부금액이 추정 회수가능액을 초과하는 경우 자산의 장부금액을 회수가능액으로 즉시 감소시키고 있습니다. 자산의 처분손익은 처분대가와 자산의 장부금액의 차이로 결정되며, 포괄손익계산서의 "기타수익비용"으로 표시하고 있습니다.

## 12) 차입원가

적격자산을 취득 또는 건설하는데 발생한 차입원가는 해당 자산을 의도된 용도로 사용할 수 있도록 준비하는 기간 동안 자본화하고 있습니다. 적격자산이란 의도된 용도로 사용하거나 판매가능한 상태가 될 때까지 상당한 기간을 필요로 하는 자산을 말합니다. 적격자산을 취득하기 위한 특정 목적으로 차입한 차입금의 일시적 운용에서 발생한 투자수익은 당 회계기간 동안의 자본화 가능 차입원가에서 차감하고 있습니다. 기타 차입원가는 발생기간에 비용으로 인식하고 있습니다.

## 13) 정부보조금

정부보조금은 보조금의 수취와 정부보조금에 부가된 조건의 준수에 대한 합리적인 확신이 있을 때 인식됩니다.

자산관련 보조금은 자산의 장부금액을 계산할 때 차감하여 표시하고 있으며, 관련 자산의 내용연수에 걸쳐 감가상각비를 감소시키는 방식으로 회계처리하고 있습니다.

## 14) 무형자산

### (1) 연구 및 개발

연구 지출액은 발생시점에 비용으로 인식하고 있습니다. 회사는 신제품, 신기술 등의 개발 비용 중 개별적으로 식별가능하고 미래의 경제적 효익이 유입될 가능성이 높은 비용은 다음 요건을 모두 충족하는 경우에 무형자산으로 인식하고 있습니다.

- ① 무형자산을 사용하거나 판매하기 위해 그 자산을 완성할 수 있는 기술적인 실현 가능성
- ② 무형자산을 완성하여 사용하거나 판매하려는 기업의 의도
- ③ 무형자산을 사용하거나 판매할 수 있는 기업의 능력
- ④ 무형자산이 미래경제적 효익을 창출하는 방법을 증명 가능
- ⑤ 무형자산의 개발을 완료하고 그것을 판매하거나 사용하는데 필요한 기술적, 재정적 자원 등의 입수가능성
- ⑥ 개발과정에서 발생한 무형자산 관련 지출을 신뢰성 있게 측정

상기 조건을 충족하지 아니하는 기타 개발 지출액은 발생시점에 비용으로 인식하고 있습니다. 이전에 비용으로 인식한 개발비는 이후에 자산으로 인식되지 아니합니다. 자본화된 개발비는 무형자산으로 인식하고 사용 또는 판매 가능시점부터 내용연수 동안 정액법으로 상각하며, 손상 검사를 하고 있습니다.

### (2) 기타의무형자산

기타의 무형자산은 사용이 가능한 시점부터 추정내용연수 동안 정액법에 따라 상각하고 있습니다. 다만, 회원권의 경우 순현금유입을 창출할 것으로 기대되는 기간이 예측가능하지 아니하므로 내용연수가 비한정인 것으로 보아 상각하지 않고, 매년 손상검사를 하고 원가에서 손상차손누계액을 차감한 가액으로 표시하고 있으며, 회원권에 대한 손상차손은 환입하지 아니합니다.

## 15) 투자부동산

임대수익이나 투자차익을 목적으로 보유하고 있는 부동산은 투자부동산으로 분류하고 있습니다. 또한 미래에 투자부동산으로 사용하기 위하여 건설 또는 개발중인 부동산도 투자부동산으로 분류됩니다. 투자부동산은 취득시 발생한 거래원가를 포함하여 최초 인식시점에 원가로 측정하며, 최초 인식 후에 원가에서 감가상각누계액과 손상차손누계액을 차감한 금액을 장부금액으로 표시하고 있습니다.

후속원가는 자산으로부터 발생하는 미래경제적효익이 유입될 가능성이 높으며, 그 원가를 신뢰성 있게 측정할 수 있는 경우에 한하여 자산의 장부금액에 포함하거나 적절한 경우 별도

의 자산으로 인식하고 있으며, 후속지출에 의해 대체된 부분의 장부금액은 제거하고 있습니다. 한편, 일상적인 수선·유지와 관련하여 발생하는 원가는 발생시점에 당기손익으로 인식하고 있습니다.

투자부동산 중 토지에 대해서는 감가상각을 하지 않으며, 토지를 제외한 투자부동산은 경제적 내용연수(10~40년)에 따라 정액법으로 상각하고 있습니다.

투자부동산의 감가상각방법, 잔존가치 및 내용연수는 매 회계연도말에 재검토하고 이를 변경하는 것이 적절하다고 판단되는 경우 회계추정의 변경으로 회계처리하고 있습니다.

투자부동산의 처분 손익은 처분대가와 자산의 장부금액의 차이로 결정되며, 손익계산서의 "기타수익비용"으로 표시하고 있습니다.

## 16) 비금융자산의 손상

영업권이나 비한정내용연수를 가진 무형자산은 상각하지 않고 매년 손상검사를 실시하고 있으며, 상각하는 자산의 경우는 매 보고기간말에 장부금액이 회수가능하지 않을 수도 있음을 나타내는 환경의 변화나 사건이 있다면 손상검사를 수행하고 있습니다. 손상차손은 회수가능액을 초과하는 장부금액만큼 인식하고 있습니다. 회수가능액은 순공정가치와 사용가치 중 큰 금액으로 결정하고 있습니다. 손상을 측정하기 위한 목적으로 자산은 별도로 식별가능한 현금흐름을 창출하는 가장 하위 수준의 집단(현금창출단위)으로 분류하고 있습니다. 손상차손을 인식한 영업권 이외의 비금융자산은 매 보고기간말에 손상차손의 환입가능성을 검토하고 있습니다.

## 17) 금융부채

### (1) 당기손익인식금융부채

당기손익인식금융부채는 단기매매목적의 금융상품입니다. 주로 단기간 내에 재매입할 목적으로 부담하는 금융부채를 당기손익인식금융부채로 분류합니다. 또한, 위험회피회계의 대상이 아닌 파생상품이나 내재파생상품을 포함한 금융상품도 당기손익인식금융부채로 분류합니다.

### (2) 상각후원가로 측정하는 금융부채

회사는 당기손익인식금융부채, 금융자산의 양도가 제거조건을 충족하지 못하는 경우에 발생하는 금융부채를 제외한 모든 비파생금융부채를 상각후원가로 측정하는 금융부채로 분류하고 있으며, 재무상태표 상 "매입채무 및 기타채무", "차입금" 및 "기타금융부채"로 분류하고 있습니다. 금융자산의 양도가 제거조건을 충족하지 못하는 경우에는 관련 자산을 계속해서 인식하며 수취한 대가를 금융부채로 인식합니다. 상각후원가로 측정하는 금융부채는 보고기간말 현재 12개월 이내에 만기가 도래하는 부채는 유동부채로, 이외의 부채는 비유동부채로 분류됩니다.

## 18) 매입채무

매입채무는 정상적인 영업과정에서 공급자로부터 취득한 재고자산 및 제공받은 용역과 관련하여 지급할 의무가 있는 금액입니다. 매입채무의 지급이 1년 이내에 예상되는 경우 유동부

채로 분류하고, 그렇지 아니한 경우 비유동부채로 분류합니다. 매입채무는 최초에 공정가치로 인식하며, 후속적으로 유효이자율법을 사용한 상각후원가로 측정하고 있습니다.

## 19) 차입금

차입금은 최초에 거래비용을 차감한 순공정가액으로 인식하며, 후속적으로 상각후원가로 표시하고 있습니다. 거래비용 차감 후 수취한 금액과 상환금액의 차이는 유효이자율법으로 상각하여 차입기간 동안 손익계산서에 인식하고 있습니다. 차입금은 회사가 보고기간말 이후 12개월 이상 결제를 이연할 수 있는 무조건적인 권리를 가지고 있지 않는 한 유동부채로 분류하고 있습니다.

## 20) 충당부채

과거사건의 결과로 현재의 법적의무나 의제의무가 존재하고, 그 의무를 이행하기 위한 자원의 유출가능성이 높으며, 당해 금액의 신뢰성 있는 추정이 가능한 경우 회사는 충당부채를 인식하고 있습니다. 미래영업손실에 대하여는 충당부채를 인식하지 않습니다.

충당부채는 의무를 이행하기 위하여 예상되는 지출액의 현재가치로 측정하며, 현재가치 평가에 사용하는 할인율은 그 부채의 고유한 위험과 화폐의 시간가치에 대한 현행 시장의 평가를 반영한 세전 이자율입니다. 시간경과로 인한 충당부채의 증가는 이자비용으로 인식하고 있습니다.

## 21) 당기법인세 및 이연법인세

법인세비용은 당기법인세와 이연법인세로 구성됩니다. 법인세는 기타포괄손익이나 자본에 직접 인식된 항목과 관련된 금액을 제외하고는 당기손익으로 인식합니다. 기타포괄손익이나 자본의 특정 항목과 관련된 경우에는 해당 법인세를 각각 기타포괄손익이나 자본에서 직접 부가하거나 차감하여 인식합니다.

당기법인세비용은 회사가 영업을 영위하고 과세대상수익을 창출하는 국가에서 보고기간말 현재 제정되었거나 실질적으로 제정될 세법에 기초하여 계산됩니다. 경영진은 적용 가능한 세법 규정이 해석에 의존하는 경우 회사가 세무 보고를 위해 취한 입장을 주기적으로 평가하고 과세당국에 지급할 것으로 예상되는 금액은 충당부채로 계상하고 있습니다.

이연법인세는 자산과 부채의 장부금액과 세무기준액의 차이로 정의되는 일시적차이에 대하여 장부금액을 회수하거나 결제할 때의 예상 법인세 효과로 인식하고 있습니다. 다만, 사업결합 이외의 거래에서 자산, 부채를 최초로 인식할 때 발생하는 이연법인세자산과 부채는 그 거래가 회계이익이나 과세소득에 영향을 미치지 않는다면 인식하지 아니하고 있습니다. 이연법인세는 관련 이연법인세자산이 실현되고 이연법인세부채가 결제될 때 적용될 것으로 예상되는 보고기간말에 제정되었거나 실질적으로 제정될 세율과 세법을 적용하여 결정하고 있습니다.

이연법인세자산은 차감할 일시적차이가 사용될 수 있는 미래 과세소득의 발생가능성이 높은 경우에 인식하고 있습니다.

중속기업 및 관계기업에 대한 투자자산과 조인트벤처 투자지분과 관련된 가산할 일시적차이에 대하여 회사가 소멸시점을 통제할 수 있고 예측가능한 미래에 일시적차이가 소멸하지 않을 가능성이 높은 경우를 제외하고 이연법인세부채를 인식하고 있습니다. 또한 이들 자산으로부터 발생하는 차감할 일시적차이에 대하여 일시적차이가 예측가능한 미래에 소멸할 가능성이 높고 일시적차이가 사용될 수 있는 과세소득이 발생할 가능성이 높은 경우에만 이연법인세자산을 인식하고 있습니다.

이연법인세자산과 부채는 당기법인세자산과 당기법인세부채를 상계할 수 있는 법적으로 집행가능한 권리를 가지고 있고, 이연법인세자산과 부채가 동일한 과세당국에 의해서 부과되는 법인세와 관련이 있거나 과세대상기업은 다르지만, 당기법인세 부채와 자산을 순액으로 결제할 의도가 있거나, 유의적인 금액의 이연법인세 부채가 결제되거나 이연법인세 자산이 회수될 미래의 각 회계기간마다 자산을 실현하는 동시에 부채를 결제할 의도가 있는 경우에 상계합니다.

## 22) 확정급여부채

회사는 확정급여제도를 운영하고 있으며, 일반적으로 주기적인 보험수리적 계산에 의해 산정된 금액을 보험회사나 수탁자가 관리하는 기금에 대한 지급을 통해 조달하고 있습니다.

일반적으로 확정급여제도는 연령, 근속연수나 급여수준 등의 요소에 의해 종업원이 퇴직할 때 지급받을 퇴직연금급여의 금액을 확정하고 있습니다. 확정급여제도와 관련하여 재무상태표에 계상된 부채는 보고기간말 현재 확정급여채무의 현재가치에 사외적립자산의 공정가치를 차감하고 미인식과거근무원가를 조정한 금액입니다. 확정급여채무는 매년 독립된 보험계리인에 의해 예측단위적립방식에 따라 산정됩니다. 확정급여채무의 현재가치는 급여가 지급될 통화로 표시되고 관련 확정급여부채의 지급시점과 만기가 유사한 우량회사채의 이자율로 기대미래현금유출액을 할인하여 산정하고 있습니다.

보험수리적가정의 변경 및 보험수리적 가정과 실제로 발생한 결과의 차이로 인해 발생하는 보험수리적 손익은 발생한 기간에 기타포괄손익으로 인식하고 있습니다.

## 23) 자본금

보통주와 상환의무 없는 우선주는 모두 자본으로 분류하고 있습니다.

회사가 회사의 보통주를 취득하는 경우, 직접거래원가를 포함하는 지급 대가는 그 보통주가 소각되거나 재발행될 때까지 회사의 자본에서 차감하여 표시하고 있습니다. 이러한 자기주식이 재발행되는 경우, 수취한 대가는 회사의 주주에게 귀속되는 자본에 포함하고 있습니다.

## 24) 수익인식(분양공사계약 제외)

수익은 회사의 통상적인 활동에서 발생하는 재화의 판매 및 용역의 제공에 대하여 받았거나 받을 대가의 공정가치로 구성되어 있습니다. 수익은 부가가치세, 반품, 리베이트 및 할인액을 차감한 순액으로 표시하며, 내부거래를 제거한 후의 금액으로 표시하고 있습니다.

회사는 수익금액을 신뢰성 있게 측정할 수 있고, 미래의 경제적 효익이 기업에 유입될 가능

성이 높으며, 다음에서 설명하고 있는 회사의 활동별 특정 요건을 충족하는 경우에 수익으로 인식하고 있습니다. 수익금액은 판매와 관련한 우발상황이 해소되어야만 신뢰성 있게 측정이 가능합니다. 회사의 추정은 고객의 유형, 거래의 유형 및 개별 거래조건 등의 과거 자료를 바탕으로 하고 있습니다.

### (1) 재화의 판매

회사는 재화의 판매에 따른 수익은 재화가 구매자에게 인도되는 시점에서 인식하고 있습니다. 재화의 인도는 재화가 특정 장소로 이전되고, 재화의 진부화와 손실에 대한 위험이 구매자에게 이전되며, 구매자가 판매 계약에 따라 재화의 수령을 승인하거나 그 승인기간이 만료되거나 또는 회사가 재화의 수령 승인요건이 충족되었다는 객관적인 증거를 가지는 시점이 되어야 발생합니다.

### (2) 용역의 제공

용역제공거래에 대하여는 진행기준에 의하여 수익을 인식하고 있으며, 진행률은 총예정원가에 대한 실제누적발생원가의 비율에 따라 산정하고 있습니다. 예상수익금액, 원가 및 용역제공 정도에 변동이 발생하는 경우 이에 대한 추정을 변경하고 있습니다. 이러한 추정의 변경은 예상수익 및 원가의 증감을 가져올 수 있으며, 그러한 상황의 변화가 경영자에 의하여 인지되는 기간에 손익에 반영하고 있습니다.

### (3) 이자수익

이자수익은 시간의 경과에 따라 유효이자율법에 의하여 인식하고 있습니다. 채권 손상이 발생하는 경우 채권금액의 장부금액을 회수가가능액까지 감액하며, 시간의 경과에 따라 증가하는 부분은 이자수익으로 인식하고 있습니다. 손상채권에 대한 이자수익은 최초 유효이자율에 의하여 인식하고 있습니다.

### (4) 배당금수익

배당금수익은 배당금을 받을 권리가 확정되는 시점에 인식하고 있습니다.

## 25) 분양공사계약

계약원가는 발생시 비용으로 인식하고 있습니다. 분양공사계약의 결과를 신뢰성 있게 추정할 수 없는 경우, 계약수익은 회수 가능한 발생원가의 범위 내에서만 인식하고 있습니다. 분양공사계약의 결과를 신뢰성 있게 추정할 수 있고 계약이 수익성이 있을 가능성이 높은 경우, 계약수익은 계약기간에 걸쳐 수익으로 인식하고 있습니다. 총계약원가가 총계약수익을 초과할 가능성이 높은 경우, 예상 손실을 즉시 비용으로 인식하고 있습니다.

회사는 진행기준에 의하여 기간손익을 인식하고 있습니다. 진행률은 개별 계약별로 총 추정 공사원가 대비 보고기간말까지 발생한 누적계약원가의 비율로 산정됩니다. 계약에 대한 미래의 활동과 관련하여 당기에 발생한 원가는 진행률 산정시 제외됩니다. 이러한 금액은 그 성격에 따라 재고자산, 선급금 또는 기타 자산으로 표시됩니다.

회사는 누적발생원가에 인식한 이익을 가산(인식한 손실을 차감)한 금액이 진행청구액을 초과하는 모든 진행중인 계약에 대하여 미청구공사 총액을 자산으로 표시하고 있습니다. 고객으로부터 수령하지 않은 진행청구액은 "매출채권 및 기타채권"에 포함되어 있습니다. 회사는 진행청구액이 누적발생원가에 인식한 이익을 가산(인식한 손실을 차감)한 금액을 초과하는 모든 진행중인 계약에 대하여 초과청구공사 총액을 부채로 표시하고 있습니다.

회사는 한국회계기준원 질의회신" 2011- I- KQA" 에 의거하여 자체분양공동주택에 대한 수익을 진행기준으로 인식하였으며, 동 회계처리는 "주식회사의외부감사에관한법률" 제 13조 제1항 제1호의 한국채택국제회계기준에 한하여 효력이 있습니다.

## 26) 리스

리스자산의 소유에 따른 위험 및 보상과 관련하여 중대한 부분이 리스제공자에게 남아 있는 리스의 경우 운용리스로 분류하고 있습니다. 운용리스에서 리스지급액은 리스기간 동안 정액기준으로 포괄손익계산서 상 비용으로 인식하고 있습니다.

## 27) 배당금

배당금은 회사의 주주에 의해 승인된 기간에 부채로 인식하고 있습니다.

### 다. 전기재무제표 계정과목의 재분류

회사는 당기 재무제표와의 비교를 용이하게 하기 위하여 전기 재무제표의 일부 계정과목을 당기 재무제표의 계정과목에 따라 재분류하였습니다. 이러한 재분류는 전기에 보고된 순이익이나 순자산에 영향을 미치지 아니합니다.

#### [한국채택국제회계기준의 도입에 따른 영향]

회사의 과거연도 재무제표는 한국의 일반적으로 인정된 회계처리기준(이하 "과거회계기준")에 따라 작성되었으나, 2011년 1월 1일로 개시되는 2011 회계연도의 재무제표는 한국채택국제회계기준에 따라 작성되었습니다. 따라서, 비교 표시된 전기 재무제표는 한국채택국제회계기준에 따라 2010년 1월 1일을 한국채택국제회계기준 전환일로 하고 기업회계기준서 제1101호(한국채택국제회계기준의 최초채택)를 적용하여 작성되었습니다.

#### 1) 회계정책의 주요 차이

당사가 선택한 한국채택국제회계최초채택 사항 및 한국채택국제회계기준 하의 회계정책과 한국채택국제회계기준 이전의 회계기준 하의 회계정책간의 주요한 차이는 다음과 같습니다. 이러한 부분은 모든 차이를 망라한 것은 아닙니다.

구 분		한국채택국제회계기준	과거 회계기준의 회계정책
한국채택 국제회 계기준 의 최초채 택	사업결합	한국채택국제회계기준 제 1103호 (사업결합)의 규정을 전환일 이후발생하는 사업결합부터 전진적 적용	해당사항없음
	관계기업 등의 투자주식	별도재무제표 하에서 종속기업, 공동지배기업 및 관계기업에 투자주식은 전환일 현재 현행 회계기준상의 장부금액을 간주원가로적용	해당사항없음
	간주원가 적용	전환일에 일부 토지자산에 대하여 공정가치로 평가하여 이를 간주원가로 인식	해당사항없음

차입원가자본화	전환일 이후 취득하는 적격자산에 대한 차입원가만 자본화	해당사항없음
고정자산의 간주원가적용	전환일 시점의 재평가액 간주원가 적용	해당사항없음
퇴직급여 및 종업원 급여 평가	보험수리적가정에 의한 퇴직급여부채 평가등	근로기준법에 의한 퇴직급여부채계상등
이연법인세조정	국제회계기준에 따른 이연법인세금액 조정	해당사항없음

**(1) 회사가 선택한 완전한 소급적용으로부터의 면제조항**

**- 사업결합에 대한 면제**

기업회계기준서 제1101호 "한국채택국제회계기준의 최초채택"은 기업회계기준서 제1103호 "사업결합"을 전환일 또는 전환일 이전의 특정일부터 전진적용할 수 있는 선택을 제시하고 있습니다. 이 선택은 전환일 이전의 모든 사업결합을 재작성하는 소급법의 적용을 면제하여 주는 것입니다. 회사는 기업회계기준서 제1103호 "사업결합"을 전환일 이후 발생하는 사업결합부터 전진적으로 적용하기로 선택하였습니다.

**- 간주원가로서의 공정가치 사용에 대한 면제**

회사는 유형자산의 일부 항목(토지)을 2010년 1월 1일 현재의 공정가치로 측정하기로 선택하였습니다.

**- 누적환산차이에 대한 면제**

기업회계기준서 제1101호 "한국채택국제회계기준의 최초채택"은 전환일에 누적환산차이를 영(0)으로 할 수 있도록 허용하고 있습니다. 이는 기업회계기준서 제1021호 "환율변동효과"에 따라 종속기업 또는 지분법적용 투자기업이 설립 또는 취득된 시점부터 누적환산차이를 결정하는 것에 대한 면제를 제공합니다. 회사는 전환일에 모든 누적환산차이를 영(0)으로 하여 이익잉여금에 반영하기로 선택하였습니다.

**2) 회사의 재무상태 및 경영성과에 미치는 영향**

**(1) 2010년 1월 1일 (전환일) 현재 재무상태 조정내역**

(단위 :백만원)

구 분	자 산	부 채	자 본
현행 대한민국에서 일반적으로 인정된 회계처리기준	5,649,189	3,330,843	2,318,346
조정사항:			
매출채권 할인 *1)	261,863	261,266	597
토지재평가 *2)	213,406	46,950	166,456
퇴직급여 및 종업원급여 평가 *3)	-	(7,582)	7,582
지분법주식 평가 등 *4)	16,011	26,830	(10,819)
조정액 계	491,280	327,464	163,816
한국채택국제회계기준	6,140,469	3,658,307	2,482,162



- (\*1) 기존에 매각거래로 인식한 매출채권 할인을 차입거래로 인식
- (\*2) 일부 토지에 대하여 전환일 시점의 공정가치 평가액을 간주원가로 사용
- (\*3) 확정급여채무에 대하여 보험수리적 가정을 적용하여 평가
- (\*4) 지분법주식에 대한 원가법 적용

**(2) 2010년 12월 31일 현재 재무상태 및 경영성과 조정내역**

(단위 :백만원)

구 분	자 산	부 채	자 본	당기순이익	총포괄손익
현행 대한민국에서 일반적으로 인정된 회계처리기준	6,161,302	3,282,972	2,878,330	274,428	359,358
조정사항:					
매출채권 할인 *1)	231,110	230,545	565	(32)	(32)
토지재평가 *2)	213,398	46,950	166,448	-	-
퇴직급여 및 종업원급여 평가 *3)	85	(1,976)	2,061	3,015	(5,391)
지분법주식 평가 등 *4)	(561,791)	(79,394)	(482,397)	(147,542)	(229,331)
조정액 계조정액 계	(117,198)	196,125	(313,323)	(144,559)	(234,754)
한국채택국제회계기준	6,044,104	3,479,097	2,565,007	129,869	124,604

- (\*1) 기존에 매각거래로 인식한 매출채권 할인을 차입거래로 인식
- (\*2) 일부 토지에 대하여 전환일 시점의 공정가치 평가액을 간주원가로 사용
- (\*3) 확정급여채무에 대하여 보험수리적 가정을 적용하여 평가
- (\*4) 지분법주식에 대한 원가법 적용

**(3) 한국채택국제회계기준의 도입으로 인하여 과거회계기준에 따라 별도 표시되지 않았던 이자수취, 이자지급, 배당금수취 및 법인세납부액을 한국채택국제회계기준에 따라 현금흐름표 상에 별도로 표시하기 위하여 관련 수익·비용 및 관련 자산·부채에 대한 현금흐름 내역을 조정하였습니다.**

**[합병,분할,자산양수도,영업양수도 사항]**

(1) (주)마이크로에어로봇 소규모 합병  
회사는 최근 3사업연도 중 (주)마이크로에어로봇을 2010년 10월1일자로 흡수 합병하였으며 구체적인 내용은 다음과 같습니다.

1) 합병조건  
회사는 피합병회사인 (주)마이크로에어로봇의 총발행주식 100%를 소유하고 있으며, 합병비율 1:0으로 흡수합병하였습니다.

2) 합병목적  
국내외 경영환경 변화에 적극적으로 대처하고 방산관련 핵심기술 확보를 통하여 대외 경쟁력 강화 및 유사기술부문 통합을 통한 경영효율 증대를 도모하고자 합병하였습니다.

3) 합병전·후의 재무제표

(단위 :백만원)

구 분	합병전		합병후법인
	합병법인	피합병법인	
[유동자산]	1,504,672	126	1,504,798
· 당좌자산	916,979	126	917,105
· 재고자산	587,693	0	587,693
[비유동자산]	4,144,517	206	4,144,723
· 투자자산	3,560,930	0	3,560,930
· 유형자산	462,438	12	462,450
· 무형자산	59,774	144	59,918
· 기타비유동자산	61,375	50	61,425
자산총계	5,649,189	332	5,649,521
[유동부채]	2,285,264	121	2,285,385
[비유동부채]	1,045,579	5	1,045,584
부채총계	3,330,843	126	3,330,969
[자본금]	377,190	213	377,403
[자본잉여금]	353,409	462	353,871
[자본조정]	(-)20,751	0	(-)20,751
[기타포괄손익누계액]	41,377	0	41,377
[이익잉여금]	1,567,121	(-)469	1,566,652
자본총계	2,318,346	206	2,318,552
매출액	4,675,860	127	4,675,987
영업이익	234,979	(-)188	234,791
계속사업이익	561,471	(-)182	561,289
당기순이익	561,471	(-)182	561,289

(주)상기 요약 재무정보는 합병당시 이용가능한 최근 재무제표인 (주) 한화의 2009년 12월 31일 현재 결산 재무제표와 (주)마이크로에어로봇의 2009년 12월 31일 현재의 결산 재무제표를 이용하여 단순합산한 일반회계기준의 재무제표입니다.

#### 4) 합병 관련 사항 공시서류

회사는 합병결정 "주요경영사항 신고와 "합병종료보고서"를 2010년 7월 28일, 2010년 10월 13일 각각 제출했으며 열람장소는 금융감독원 전자공시시스템 <http://dart.fss.or.kr>입니다.

## IV. 감사인의 감사의견 등

### 1. 재무제표에 대한 회계감사인의 감사의견

당사 감사인인 삼일회계법인은 제61기 3분기 검토를 다음과 같이 실시하였습니다.

구 분	분기 검토
연 결	2012. 11. 2 ~ 11. 16
개 별	2012. 10. 15 ~ 10. 26

#### 가. 재무제표의 감사의견

구 분		제61기 3분기	제60기 3분기	제 60 기	제 59 기
감사인		삼일회계법인	삼일회계법인	삼일회계법인	삼일회계법인
감사의견	연결	중요성의 관점에서 공정하게 표시하지 않은 사항이 발견되지 아니함	중요성의 관점에서 공정하게 표시하지 않은 사항이 발견되지 아니함	적정의견	적정의견
	별도	중요성의 관점에서 공정하게 표시하지 않은 사항이 발견되지 아니함	중요성의 관점에서 공정하게 표시하지 않은 사항이 발견되지 아니함	적정의견	적정의견

#### 나. 감사용역 체결현황

(단위:백만원)

사업연도	감사인	내 용	보 수	총소요시간
제61기 3분기	삼일회계법인	별도 및 연결 분/반기 재무제표 검토	580 (연간)	5,140시간
제60기	삼일회계법인	별도 및 연결 분/반기 재무제표 검토 별도 및 연결 재무제표에 대한 감사	580	11,408시간
제59기	삼일회계법인	분/반기 재무제표 검토 개별 및 연결 재무제표에 대한 감사	580	8,688시간

#### 다. 외부감사인과의 비감사용역계약 체결현황

당사의 감사인인 삼일회계법인이 회계감사 용역외에 수행한 비감사용역은 다음과 같습니다.

단위:백만원)

사업연도	계약체결일	용역내용	용역수행기간	용역보수
제61기 1분기	12년 2월	세무조정 용역	2012년 2월 ~ 3월	22
제60기	11년 6월	경영자문 용역	2011년 6월 ~ 9월	250
	11년 2월	세무조정 용역	2011년 2월 ~ 3월	22
제59기	10년 2월	세무조정 용역	2010년 2월 ~ 3월	20

## V. 이사의 경영진단 및 분석의견

당사는 기업공시서식 작성기준에 따라 분, 반기보고서의 본 항목은 기재하지 않습니다.

# VI. 이사회 등 회사의 기관 및 계열회사에 관한 사항

## 1. 이사회에 관한 사항

### 가. 이사회 구성 개요

당사는 4인의 사내이사와 5인의 사외이사 총 9인의 이사로 구성되어 있습니다. 또한 이사회 내에는 감사위원회, 사외이사후보추천위원회, 내부거래위원회 3개의 소위원회가 있습니다.

각 이사의 주요 이력 및 업무분장은 'VIII. 임원 및 직원 등에 관한 사항-1. 임원 및 직원의 현황-가. 임원의 현황'을 참조하시기 바랍니다.

### 나. 주요 의결사항

회 차	개최일자	의 안 내 용	가결 여부	사외이사의 성명				
				오재덕	최동진	김수기	정진호	조성욱
1차	2012.01.30	○ 임원보수규정 변경의 건	가결	찬성	찬성	찬성	찬성	불참
2차	2012.02.06	○ 이사회 규정 개정의 건	가결	찬성	찬성	찬성	찬성	불참
		○ 내부거래위원회 규정 개정의 건	가결	찬성	찬성	찬성	찬성	불참
		○ 감사위원회 규정 개정의 건	가결	찬성	찬성	찬성	찬성	불참
		○ 유가증권시장 공시관련 진행경과 및 이행계획서 실시계획 보고	-	-	-	-	-	-
3차	2012.02.27	○ 제 60기('11년) 정기주주총회 소집 및 회의목적사항 승인의 건	가결	찬성	찬성	찬성	찬성	찬성
		○ 제 60기('11년) 재무제표 및 영업보고서 승인의 건	가결	찬성	찬성	찬성	찬성	찬성
		○ 정관 일부 변경의 건	가결	찬성	찬성	찬성	찬성	찬성
		○ 이사보수한도액 승인의 건	가결	찬성	찬성	찬성	찬성	찬성
		○ 2011년 연결재무제표 승인의 건	가결	찬성	찬성	찬성	찬성	찬성
		○ 내부회계관리제도 운영실태 평가보고의 건	-	-	-	-	-	-
4차	2012.03.05	○ 이사 선임의 건	가결	찬성	찬성	찬성	찬성	찬성
		○ 감사위원회 위원 선임의 건	가결	찬성	찬성	찬성	찬성	찬성
5차	2012.03.23	○ 대표이사 선임의 건	가결	찬성	찬성	찬성	찬성	찬성
		○ 내부거래위원회 위원 선임의 건	가결	찬성	찬성	찬성	찬성	찬성
		○ 사외이사후보추천위원회 위원 선임의 건	가결	찬성	찬성	찬성	찬성	찬성
		○ 준법지원인 선임의 건	가결	찬성	찬성	찬성	찬성	찬성
		○ ㈜한화 심천 사무소 폐쇄의 건	가결	찬성	찬성	찬성	찬성	찬성
		○ 이사회규정 변경의 건	가결	찬성	찬성	찬성	찬성	찬성
6차	2012.04.13	○ 이사 등 자기거래 관련 승인의 건	가결	찬성	찬성	찬성	찬성	찬성
7차	2012.05.02	○ 이사 등 자기거래 관련 승인의 건	가결	찬성	찬성	찬성	찬성	불참
		○ 준법통제 기준안 승인의 건	가결	찬성	찬성	찬성	찬성	불참

		○ 준법통제업무 관장 대표이사 선정의 건	가결	찬성	찬성	찬성	찬성	찬성	불참
		○ ㈜한화 테헤란 사무소 설립의 건	가결	찬성	찬성	찬성	찬성	찬성	불참
8차	2012.05.23	○ 이사 등의 자기거래 관련 승인의 건	가결	찬성	찬성	찬성	찬성	찬성	찬성
		○ 영남지역 철강 판매지점 설치의 건	가결	찬성	찬성	찬성	찬성	찬성	찬성
		○ 시흥지역 철강 판매지점 사무실 이전의 건	가결	찬성	찬성	찬성	찬성	찬성	찬성
9차	2012.06.27	○ 제 203회 무보증 공모채 발행의 건	가결	찬성	찬성	찬성	찬성	찬성	찬성
		○ 임원배상책임보험 가입 승인의 건	가결	찬성	찬성	찬성	찬성	찬성	찬성
		○ 인천 소래·논현 도시개발사업 부지조성 및 간선시설공사 도급 계약변경(기간연장) 체결의 건	가결	찬성	찬성	찬성	찬성	찬성	찬성
		○ 이사 등의 자기거래 관련 승인의 건	가결	찬성	찬성	찬성	찬성	찬성	찬성
10차	2012.07.13	○ 계열금융사간 회사채 거래의 건	가결	찬성	찬성	찬성	찬성	찬성	찬성
		○ 이사 등의 자기거래 관련 승인의 건	가결	찬성	찬성	찬성	찬성	찬성	찬성
11차	2012.07.25	○ 종합연구소 용인분소 항법 양산시설 이전의 건	가결	찬성	찬성	찬성	찬성	찬성	찬성
		○ 이사회 및 이사회 내 위원회 규정 변경의 건	가결	찬성	찬성	찬성	찬성	찬성	찬성
		○ 이사 등의 자기거래 관련 승인의 건	가결	찬성	찬성	찬성	찬성	찬성	찬성
12차	2012.08.13	○ 중동지역 물류법인 설립의 건	가결	찬성	찬성	찬성	찬성	찬성	찬성
		○ 소수주주의 소 제기 청구에 대한 회사의 소 제기 여부 결정권한 위임 건	가결	찬성	찬성	찬성	찬성	찬성	찬성
13차	2012.08.22	○ 한화솔라에너지(주) 유상증자 참여의 건	가결	찬성	찬성	찬성	찬성	찬성	찬성
		○ 양산시설 구축 및 증설 투자의 건	가결	찬성	찬성	찬성	찬성	찬성	찬성
		○ 인천 소래·논현 도시개발사업 부지조성 및 간선시설공사 도급 계약변경(기간연장)의 건	가결	찬성	찬성	찬성	찬성	찬성	찬성
		○ 그리스항 전동차 2기 사업 수금계좌 변경의 건	가결	찬성	찬성	찬성	찬성	찬성	찬성
		○ 2012년 최대주주 등과의 연간거래 변경 승인의 건	가결	찬성	찬성	찬성	찬성	찬성	찬성
		○ 이사 등의 자기거래 관련 승인의 건	가결	찬성	찬성	찬성	찬성	찬성	찬성
14차	2012.09.26	○ 이사 등의 자기거래 관련 승인의 건	가결	찬성	찬성	찬성	찬성	찬성	찬성

#### 다. 이사회 내 위원회

회사는 사내이사 2명(심경섭, 한권태), 사외이사 4명(오재덕, 최동진, 김수기, 정진호)으로 구성된 내부거래위원회를 설치하고, 독점규제 및 공정거래에 관한 법률 제 11조의 2와 관련한 대규모내부거래를 사전 심사, 승인하는 역할을 수행하고 있습니다. 2012년 9월 30일까지 총 4회 위원회가 개최되었으며 총 5건의 의안에 대해 심사를 하였습니다. 세부 운영내역은 다음과 같습니다.

위원회명	개최일자	의 안 내 용	가결 여부	사외이사의 성명			
				오재덕	최동진	김수기	정진호
				찬 반 여부			
내부거래위원회	2012.02.27	○ 내부거래위원회 위원장 선임의 건	가결	찬성	찬성	찬성	찬성

	2012.03.23	○ 2012년 2/4분기 주요 특수관계인과의 거래 승인의 건	가결	찬성	찬성	찬성	찬성
		○ 내부거래위원회 위원장 선임의 건	가결	찬성	찬성	찬성	찬성
	2012.06.27	○ 2012년 3/4분기 주요 특수관계인과의 거래 승인의 건	가결	찬성	찬성	찬성	찬성
	2012.09.26	○ 2012년 4/4분기 주요 특수관계인과의 거래 승인의 건	가결	찬성	찬성	찬성	찬성

※ 2012년 3월 23일자로 남영선 위원이 사임하고, 3월 23일 제60기 정기주주 총회를 통해 선임된 심경섭 이사가, 동일 이사회를 통해 신규로 내부거래위원회 위원으로 선임됨

## 라. 이사의 독립성

### (1) 이사의 선임

보고서 제출일 현재 이사회 구성원 중 4명의 사내이사는 이사회의 추천으로 주주총회에서 선임되었으며, 5명의 사외이사는 사외이사 후보의 추천권을 가진 사외이사후보추천위원회의 추천으로 주주총회에서 선임되었습니다. 사외이사 선임시 회사와의 독립성 여부, 법상 자격요건 등을 포함한 '사외이사 자격요건 확인서'를 한국거래소에 제출하고 있습니다. 당사의 이사 9명에 대한 각각의 추천인 및 선임배경 등은 다음과 같습니다.

이 사	추천인	선임배경	활동분야	회사와의 거래	최대주주 등과의 관계
김승연	이사회	당사의 중장기 전략 및 대외적 업무를 안정적으로 수행하기 위함	중장기 전략	-	본인
심경섭	이사회	당사의 업무 총괄 및 대외적 업무를 안정적으로 수행하기 위함	업무총괄	-	등기임원
박재홍	이사회	당사의 무역부문 업무 총괄 및 대외적 업무를 안정적으로 수행하기 위함	무역부문업무총괄	-	등기임원
한권태	이사회	당사의 재무 업무를 안정적으로 수행하기 위함	재무실	-	등기임원
오재덕	사외이사후보추천위원회	경영 전반에 대한 자문	경영자문	-	등기임원
최동진	사외이사후보추천위원회	국방분야 전문가	경영자문	-	등기임원
김수기	사외이사후보추천위원회	재무분야 전문가	경영자문	-	등기임원
정진호	사외이사후보추천위원회	법무분야 전문가	법무자문	-	등기임원
조성욱	사외이사후보추천위원회	기업지배구조 전문가	경영자문	-	등기임원

※ 2012년 3월 23일자로 남영선 이사가 사임하고, 3월 23일 제60기 정기주주 총회를 통해 심경섭 이사가 선임되었음.



(2) 사외이사후보 추천위원회

관계법령과 정관 및 이사회 규정에 따라 주주총회에 사외이사후보를 추천하기 위한 사외이사후보 추천위원회를 설치하여 운영 중입니다. 당사의 사외이사후보추천위원회는 전원 사외이사로(오재덕, 최동진, 김수기, 정진호) 총 4명으로 구성되어 있습니다.

## 2. 감사제도에 관한 사항

### 가. 감사위원회 위원의 인적사항 및 사외이사 여부

회사는 2000. 3. 23일 이사회를 통해 감사위원회를 별도로 설치하였으며, 보고서 작성기준 일 현재 3인(오재덕, 김수기, 조성욱)의 사외이사로 구성되어 있습니다.

현재 감사위원회 위원의 경력 등 주요 인적사항은 다음과 같습니다.

성명	주요경력	비고
오재덕	서울대학교 법학과 졸업 ('57) 前 (주)빙그레 대표이사 ('83)	사외이사
김수기	동국대 경제학과 수 ('65) 前 제일화재 경리부장 ('81) 前 한국종합기계 경리담당 이사 ('90)	사외이사
조성욱	前 KDI 연구위원(1997.9~2003.2) 前 고려대학교 경영학과 부교수 (2003.3~2005.8)	사외이사

### 나. 감사위원회 위원의 독립성

당사는 상법 제542조의11, 제542조의12 등의 관련규정에 의거하여 감사위원회를 설치하였으며 주주총회에서 이사를 선임한 후 선임된 이사 중에서 감사위원을 선임하였습니다. 당사는 감사위원회의 원활한 감사업무를 위하여 위원회는 언제든지 이사에 대하여 영업에 관한 보고를 요구하거나 회사의 재산상태를 조사할 수 있고 업무수행을 위하여 필요한 경우 관계 임직원 및 외부감사인을 회의에 참석하도록 요구할 수 있으며 필요하다고 인정할 경우에는 회사의 비용으로 전문가 등에게 자문을 요구할 수 있도록 하고 있습니다.

### 다. 감사위원회의 활동

2012년 9월 30일까지 감사위원회는 총 9회 개최되었으며 세부 운영내역은 다음과 같습니다.

회차	개최일자	의안내용	가결여부
1회	2012.01.30	○ 2011년 주요업무 추진실적 및 2012년 계획	-
2회	2012.02.09	○ 2011년 내부회계관리제도 운영실태 평가보고	-
3회	2012.02.27	○ 제60기('11년) 재무제표(별도) 및 영업보고서 보고	-
		○ 2011년 연결재무제표 보고	-
		○ (주)한화 내부통제시스템 운영현황 보고	-

		○ 내부회계관리제도 운영실태 평가	가결
		○ 내부감시장치에 대한 감사의 의견서(案)	-
4회	2012.03.23	○ 감사위원장 선임의 건	가결
5회	2012.05.02	○ 2012년 1/4분기 공시이행 실적 등 보고	-
		○ 2012년 1/4분기 주요업무 추진실적 및 2분기 계획보고	-
6회	2012.05.23	○ 2012년 1/4분기 재무실적 보고	-
7회	2012.07.25	○ 2012년 2/4분기 공시이행 실적 등 보고	
		○ 상반기 주요업무 추진실적 및 하반기 계획보고	-
8회	2012.08.13	○ 소수주주의 소 제기 청구에 대한 회사의 소 제기 여부의 건	가결
9회	2012.08.22	○ 2012년 2/4분기 재무실적 보고	-

### 3. 주주의 의결권 행사에 관한 사항

#### 가. 집중투표제 채택여부

당사는 집중투표제도를 채택하고 있지 않습니다.

#### 나. 서면투표제 채택여부

당사는 제54기 정기주주총회(06.03.22) 제 2호 의안 '정관 일부 변경의 건'승인으로 서면투표제를 도입하였습니다.

당사 정관 제27조의2 『서면에 의한 의결권의 행사』에 따라 주주는 총회에 출석하지 아니하고 서면에 의하여 의결권을 행사할 수 있으며, 회사는 총회의 소집통지서에 주주의 의결권 행사에 필요한 서면과 참고자료를 첨부해야 합니다. 그리고 서면에 의하여 의결권을 행사하고자 하는 주주는 제 2항의 서면에 필요한 사항을 기재하여 회의일 전일까지 회사에 제출해야 합니다.

#### 다. 전자투표제 채택여부

당사는 전자투표제를 채택하고 있지 않습니다.

#### 라. 소수주주권의 행사여부

행사자	소수주주권 내용	행사 사유	진행 경과	비고
경제개혁연 대 한세회 김영희	주주대표 소송	당사 일부 임원을 대상으로 손해배상 청구	- '10.4.12 소제기 청구 - '10.5.11 당사 감사위원회에서 부제소 결의 - '10.5.19 서울중앙지방법원에 소장 제출 (주주대표소송 제기) - 현재 법원에 계류중임	

김충식 외 9명	주주대표 소송	당사 일부 임 원을 대상으 로 손해배상 청구	- '12.7.31 소제기 청구 - '12.8.13 당사 감사위원회에서 부제소 결의 - '12.8.20 서울중앙지방법원에 소장 제출 (주주대표소송제기) - 현재 법원에 계류중임
-------------	---------	-----------------------------------	----------------------------------------------------------------------------------------------------------------

**마. 경영권 경쟁**

공시대상 기간 중 경영권 경쟁이 발생하지 않았습니다.

**4. 계열회사 등의 현황**

**가. 회사가 속해있는 당해 기업집단의 명칭 : 한화**

당사는 독점규제 및 공정거래에 관한 법률 상 한화그룹에 속한 계열회사로서 2012년 9월 말 기준 한화그룹에서는 당사를 포함한 국내 52개 계열회사와 해외 83개 계열회사가 소속 되어 있습니다.

**나. 계통도**

2012년 9월 말 기준 당사가 속한 계열회사의 주요 계통도는 다음과 같습니다.

[국내사 - 1]

피투자회사 투자회사	(주)한화	한화 케이칼(주)	한화 엘앤씨(주)	한화호텔앤 드리조트(주)	(주)한화 건설	(주)한화타임 월드	(주)한화갤러 리아	(주)드림 파마	한화폴리 드리머(주)	(주)한컴
(주)한화	7.79%	37.56%		50.62%	100.00%					
한화케이칼(주)			100.00%	48.70%			100.00%	100.00%		
한화엘앤씨(주)									99.98%	
(주)한화갤러리아						69.45%				
(주)한화건설		4.55%								
(주)한화타임월드						2.85%				
한화호텔앤드리조트(주)				0.17%						
대한생명보험(주)										
한화투자증권(주)										
한화테크윈(주)										
한화에스앤씨(주)	2.19%									69.87%
(주)한화도시개발										
한화손해보험(주)		0.09%								
한화폴리드리머(주)										
한화솔라에너지(주)										
계열사 계	9.98%	42.2%	100.00%	99.49%	100.00%	72.30%	100.00%	100.00%	99.98%	69.87%

[국내사 - 2]

피투자회사 투자회사	한화 테크앤주	한화 역사주	한화투자 증권주	한화인베스 트먼트(주)	한화자산 운용주	(주)대덕 테크노 밸리	(주)아산 테크노밸리	(주)서산 테크노 밸리	엔에이치엘 개발(주)	대한생명 보험주
㈜한화	100.00%									21.67%
한화케이칼주				17.10%						3.71%
한화엘앤씨주		18.84%	15.41%							
㈜한화갤러리아			0.79%							
㈜한화건설										24.88%
㈜한화타임월드			4.74%							
한화호텔앤드리조트주		48.41%	10.77%							
대한생명보험주					99.99%					2.99%
한화투자증권주			2.43%	76.00%						
한화테크앤주										
한화에스앤씨주										
(주)한화도시개발						65.00%	65.00%	65.00%	100.00%	
한화손해보험주										
한화플리드리머주										
한화솔라에너지(주)										
계열사 계	100.00%	67.25%	34.14%	93.10%	99.99%	65.00%	65.00%	65.00%	100.00%	53.25%

[국내사 - 3]

피투자회사 투자회사	한화손해 보험(주)	㈜한화육삼 시티	대한티엠 에스(주)	대생손해 사정(주)	㈜한화 이글스	환경시설 운영주	군포 에코텍주	검단 에코텍주	양주엔 바이로주	군장 열병합 발전(주)
㈜한화					40.00%					
한화케이칼주					40.00%					
한화엘앤씨주	4.36%									
㈜한화갤러리아	0.38%									
㈜한화건설	6.69%					100.00%	100.00%	100.00%	100.00%	
㈜한화타임월드					10.00%					
한화호텔앤드리조트주	2.71%									
대한생명보험주	37.79%	100.00%	100.00%	100.00%						
한화투자증권주	0.37%									
한화테크앤주	1.80%									

한화에스앤씨(주)	0.37%									100.00%
(주)한화도시개발										
한화손해보험(주)	3.14%									
한화폴리드리머(주)	0.37%									
한화솔라에너지(주)										
계열사 계	57.98%	100.00%	100.00%	100.00%	90.00%	100.00%	100.00%	100.00%	100.00%	100.00%

[국내사 - 4]

피투자회사 투자회사	(주)당진 테크노 플리스	여수 열병합 발전(주)	에이치 컴파운드 (주)	(주)한화 저축은행	한화 나노텍(주)	(주)예산 테크노밸리	한화케미칼 오버시즈홀 딩스(주)	(주)김해데 크노밸리	(주)한화 도시개발	(주)경기화 성바이오벨 리
(주)한화										
한화케미칼(주)			100.00%		99.50%		100.00%		100.00%	
한화엘앤씨(주)				36.05%						
(주)한화갤러리아										
(주)한화건설				38.14%						49.00%
(주)한화타임월드										
한화호텔앤드리조트(주)				16.16%						
대한생명보험(주)										
한화투자증권(주)										
한화테크엠(주)				9.65%						
한화에스앤씨(주)		100.00%								
(주)한화도시개발	100.00%					66.67%		66.67%		51.00%
한화손해보험(주)										
한화폴리드리머(주)										
한화솔라에너지(주)										
계열사 계	100.00%	100.00%	100.00%	100.00%	99.50%	66.67%	100.00%	66.67%	100.00%	100.00%

[국내사 - 5]

피투자회사 투자회사	농업법인그 린투모로우	(주)여수 씨월드	(주)일산 씨월드	경주엔바이 로(주)	휴먼파워 (주)	(주)한화솔 라에너지	이글스에 너지
(주)한화						41.00%	10.00%
한화케미칼(주)						39.00%	
한화엘앤씨(주)							
(주)한화갤러리아							
(주)한화건설		80.00%	49.03%	44.85%			

(주)한화타임월드							
한화호텔앤드리조트(주)		20.00%	46.90%				
대한생명보험(주)							
한화투자증권(주)							
한화테크엠(주)							10.00%
한화에스앤씨(주)					100.00%	20.00%	
(주)한화도시개발	90.00%						
한화손해보험(주)							
한화플리드리머(주)							
한화솔라에너지(주)							80.00%
계열사 계	90.00%	100.00%	95.93%	44.85%	100.00%	100.00%	100.00%

[ 해외사 - 1 ]

피투자회사 투자회사	Hanwha Hongkong Co.,Ltd.	Hanwha JapanCo.,Ltd.	Acropark Golf Corp.	Hanwha Europe GmbH.	Hanwha Inter- national(S) Pte Ltd.	한화국제무 역(상해)유한 공사	Hanwha TechM Hungary ZRt.	Korea Life Investment (America) Ltd.
(주)한화	100.00%	100.00%		100.00%		33.33%		
한화케미칼(주)								
한화엘앤씨(주)								
(주)한화갤러리아								
(주)한화건설								
(주)한화타임월드								
한화호텔앤드리조트(주)								
대한생명보험(주)								100.00%
한화투자증권(주)								
한화테크엠(주)							97.21%	
(주)한화솔라에너지								
Hanwha Japan Co.,Ltd.			100.00%					
Hanwha Hongkong Co.,Ltd.					100.00%	66.67%		
Hanwha Machinery Corporation								
Hanwha International Corp								
Hanwha America Development Inc.								
Hanwha L&C Holdings USA Inc								
Hanwha Holdings (USA), INC								
Hanwha Resources (USA) Corporation								

Hanwha International LLC								
Hanwha Solar Holdings Co.,Ltd								
Hanwha SolarEnergy America Holdings Corp								
계열사 계	100.00%	100.00%	100.00%	100.00%	100.00%	100.00%	97.21%	100.00%

[해외사 - 2]

피투자회사 투자회사	Hanwha Chemical (Thailand) Co.,Ltd.	Hanwha L&C (Beijing) Co.,Ltd.	Hanwha L&C (Shanghai) Co.,Ltd.	Hanwha L&C (Canada) Ltd.	Hanwha L&C Czech, s.r.o.	Hanwha Machinery Corporation	Hanwha International Corp.	Hanwha L&C Holdings USA Inc.
㈜한화						100.00%		
한화케미칼㈜	100.00%						100.00%	
한화엘앤씨㈜		100.00%	100.00%	100.00%	100.00%			100.00%
㈜한화갤러리아								
㈜한화건설								
㈜한화타임월드								
한화호텔앤드리조트㈜								
대한생명보험㈜								
한화투자증권㈜								
한화테크윈㈜								
(주)한화솔라에너지								
Hanwha Japan Co.,Ltd.								
Hanwha Hongkong Co.,Ltd.								
Hanwha Machinery Corporation								
Hanwha International Corp.								
Hanwha America Development Inc.								
Hanwha L&C Holdings USA Inc.								
Hanwha Holdings (USA), INC								
Hanwha Resources (USA) Corporation								
Hanwha International LLC.								
Hanwha Solar Holdings Co.,Ltd								
Hanwha SolarEnergy America Holdings Corp								
계열사 계	100.00%	100.00%	100.00%	100.00%	100.00%	100.00%	100.00%	100.00%

[해외사 - 3]

피투자회사 투자회사	Hanwha America Developmen t Inc.	Hanwha Holdings (USA), INC	Universal Bearings LLC.	Hanwha International LLC.	Hanwha L&C USA LLC	Hanwha L&C Holdings USA LLC	Hanwha America Developmen t LLC.	Hanwha Aerospace, LLC
㈜한화		0.62%						
한화케이칼㈜								
한화엘앤씨㈜		9.96%						
㈜한화갤러리아								
㈜한화건설	100.00%							
㈜한화타임월드								
한화호텔앤드리조트(주)								
대한생명보험(주)								
한화투자증권(주)								
한화테크윈(주)								
(주)한화솔라에너지								
Hanwha Japan Co.,Ltd.								
Hanwha Hongkong Co.,Ltd.								
Hanwha Machinery Corporation		17.20%						
Hanwha International Corp.		20.71%						
Hanwha America Development Inc.		31.13%						
Hanwha L&C Holdings USA Inc.		20.39%						
Hanwha Holdings (USA), INC			100.00%	100.00%	100.00%	100.00%	100.00%	100.00%
Hanwha Resources (USA) Corporation								
Hanwha International LLC.								
Hanwha Solar Holdings Co.,Ltd								
Hanwha SolarEnergy America Holdings Corp								
계열사 계	100.00%	100.00%	100.00%	100.00%	100.00%	100.00%	100.00%	100.00%

[해외사 - 4]

피투자회사 투자회사	Hanwha Bank	Korea Life InsuranceCo	Hanwha Chemical	World Corporation	Eagle Petroleum	Hanwha Solar	Hanwha SolarOne	Hanwha SolarEnergy



	Magyarorszag ZRt.	Company Limited. ( Vietnam )	(Ningbo) Co.,Ltd.		Monterey, LLC	Holdings Co.,Ltd	Co., Ltd	America Holdings Corp.
(주)한화								
한화케미칼(주)			100.00%			100.00%		
한화엘앤씨(주)								
(주)한화갤러리아								
(주)한화건설								
(주)한화타임월드								
한화호텔앤드리조트(주)				100.00%				
대한생명보험(주)		100.00%						
한화투자증권(주)	98.33%							
한화테크윈(주)								
(주)한화솔라에너지								100.00%
Hanwha Japan Co.,Ltd.								
Hanwha Hongkong Co.,Ltd.								
Hanwha Machinery Corporation								
Hanwha International Corp.								
Hanwha America Development Inc.								
Hanwha L&C Holdings USA Inc.								
Hanwha Holdings (USA), INC								
Hanwha Resources (USA) Corporation					100.00%			
Hanwha International LLC.								
Hanwha Solar Holdings Co.,Ltd							49.56%	
Hanwha SolarEnergy America Holdings Corp								
계열사 계	98.33%	100.00%	100.00%	100.00%	100.00%	100.00%	49.56%	100.00%

[ 해외사 - 5 ]

피투자회사 투자회사	Hanwha Solar America LLC	푸디스찬음 관리(상해)유 한공사	Hanwha Greentech Limited.	MC2 Environmental Engineering	Hanwha PVPLUS LLC
(주)한화			80.00%		
한화케미칼(주)					
한화엘앤씨(주)					

(주)한화갤러리아					
(주)한화건설					
(주)한화타임월드					
한화호텔앤드리조트(주)		100.00%			
대한생명보험(주)					
한화투자증권(주)					
한화테크엠(주)					
(주)한화솔라에너지					
Hanwha Japan Co.,Ltd.					
Hanwha Hongkong Co.,Ltd.					
Hanwha Machinery Corporation					
Hanwha International Corp.					
Hanwha America Development Inc.					
Hanwha L&C Holdings USA Inc.					
Hanwha Holdings (USA), INC	100.00%				100.00%
Hanwha Resources (USA) Corporation					
Hanwha International LLC.					
Hanwha Solar Holdings Co.,Ltd					
Hanwha SolarEnergy America Holdings Corp				100.00%	
계열사 계	100.00%	100.00%	80.00%	100.00%	100.00%

※ 지분율은 보통주와 우선주를 합한 비율입니다.

※ 국내 계열사 중 한화에스앤씨(주), 한화관광(주), (주)태경화성, (주)씨스페이스시스, (주)에스엔에스에이스는 계열회사에서 보유한 지분이 없으므로 계통도에서 기재  
를 생략하였습니다.

※ 2012년 10월 2일자로 에코이앤오(주)가 편입되었습니다.

※ 대한생명보험(주), 대생손해사정(주), 대한티엠에스(주)는 2012년 10월 9일자로  
한화생명보험(주), 한화손해사정(주), 한화티엠에스(주)로 사명을 변경하였습니다.※ 여수  
열병합발전(주)는 2012년 10월 31일자로 군장열병합발전(주)를 흡수합병  
하였고, 한화에너지(주)로 사명을 변경하였습니다.

※ 해외 계열사 중 하기 해당 법인은 계통도에서 기재를 생략하였습니다.

- 타 계열회사에 종속관계가 명확하여 계열관계의 형성이나 유지를 나타냄에  
있어 생략이 가능하다고 판단되는 법인
- 기타 소규모 법인

생략된 법인명	지역	비고
Hanwha Development Services LLC.	미국	Hanwha America Development LLC.의
Hanwha Chandler LLC.	미국	

Chandler LLC.	미국	자회사 및 손자회사
Hanwha Riverside LLC	미국	
Hanwha Sonoran LLC.	미국	
Sonoran Vista LLC.	미국	
Hanwha Hawaii LLC	미국	
Hale Ka Lae, LLC	미국	
Hale Ali'i Park Association, LLC	미국	
Hanwha L&C Alabama LLC	미국	Hanwha L&C Holdings USA LLC의 자회사
Hanwha Azdel, Inc.	미국	
Hanwha SolarOne Investment Holding Ltd	영국	Hanwha SolarOne Co., Ltd 의자회사 및 손자회사
Hanwha SolarOne Hong Kong Limited	홍콩	
Hanwha Solar Canada Inc	캐나다	
Hanwha Solar Australia Pty Ltd.	호주	
Hanwha SolarOne(Qidong) Co., Ltd	중국	
Hanwha SolarOne USA Inc.	미국	
Hanwha SolarOne GmbH	독일	
Hanwha Solar Technology (Shanghai) Co., Ltd	중국	
Hanwha Solar Engineering R&D center Co., Ltd	중국	
Hanwha Solar Technology Co., Ltd	중국	
Hanwha Solar Electric Power Engineering Co., Ltd	중국	
Hanwha SolarOne(Nantong)co.,Ltd	중국	
Nantong Hanwha Import & Export Co.,Ltd	중국	
Hanwha Machinery America Inc.	미국	
Hanwha Resources(USA) Corporation	미국	
Hanwha Saudi Contracting Co. Ltd.	사우디	
한화賀化무역 (상해)유한공사	중국	
한화(상해) 투자자문 유한회사	중국	
Hanwha Resources (Canada) Ltd.	캐나다	
Hanwha Canada Development Inc.	캐나다	
Hanwha Resources (Australia) Pty Ltd.	호주	
Hanwha L&C Trading (Shanghai) Co., Ltd.	중국	
Hanwha Parcel O LLC	미국	
Eagle Petroleum Corsicana, LLC	미국	
Eagle Petroleum, LLC	미국	
Hanwha Internacional do Brasil Intermediacoes de Negocios Ltda.	브라질	

Keeley Aerospace, Ltd	미국
Hanwha Village Market, LLC	미국
LLP "Zharyk Zol Company 2007"	카자흐스탄
PIGNUSZ KFT	헝가리
Think Biotech (Cambodia) Co., Ltd.	캄보디아
Tecsol Srl	이탈리아
Maxxsol 01 srl.	이탈리아
Hanwha West Properties LLC	미국
Silent Power Inc	미국

다. 한화그룹은 독점규제 및 공정거래에 관한 법률에 의한 상호출자금지, 채무보증제한에 해당됩니다.

라. 당사 등기임원의 계열회사 겸직현황은 다음과 같습니다.

성명	직명	겸직현황	비고
김승연	대표이사	(주)한화건설 대표이사, 한화테크엠(주) 대표이사, 한화 L&C(주) 대표이사, (주)한화갤러리아 대표이사, 한화케미칼(주) 대표이사, Hanwha Machinery Corporation Chairman, (주)한화이글스 이사, UBL(Universal Bearings LLC.) 비상근이사	
한권태	전무	(주)한화건설 비상근감사, 한화테크엠(주) 비상근감사, 한화호텔앤드리조트(주) 비상근감사, 한화솔라에너지(주) 비상근감사	

※ 2012년 3월 23일자로 남영선 이사가 사임하였습니다.

※ 상기의 임원의 겸직현황은 'VIII.임원 및 직원 등에 관한 사항'을 참조 바랍니다.

#### 마. 타법인출자 현황

'12년 3분기말 타법인 출자 현황은 장부가액 기준으로 총 3조 5,400억원이며 전년말 대비 298억원이 증가했습니다. 세부내역은 다음과 같습니다.

타법인출자 현황

(기준일 : 2012년 09월 30일 )

(단위 : 백만원, 주, %)

법인명	최초취득일자	출자목적	최초취득금액	기초잔액			증가(감소)			기말잔액			최근사업연도 재무현황	
				수량	지분율	장부가액	취득(처분)		평가손익	수량	지분율	장부가액	총자산	당기순손익
							수량	금액						

한화케미칼(주)	1982.12.10	지배	3,088	53,117,578	37.86	835,336	0	0	0	53,117,578	37.86	835,336	6,233,873	411,519
한화생명보험(주)	2003.08.14	지배	203,397	188,185,795	21.67	1,091,362	0	0	0	188,185,795	21.67	1,091,362	68,844,659	521,588
한화호텔앤드리조트(주)	1989.12.22	지배	2,000	5,864,847	50.62	219,213	0	0	0	5,864,847	50.62	219,213	2,354,608	-86,792
(주)한화건설	2002.07.01	지배	450,973	28,000,000	100.00	1,058,714	0	0	0	28,000,000	100.00	1,058,714	4,456,149	17,559
한화테크엠(주)	2002.07.01	지배	40,882	6,000,000	100.00	82,718	0	0	0	6,000,000	100.00	82,718	319,009	25,716
(주)한화이글스	1985.03.20	지배	100	120,000	40.00	0	0	0	0	120,000	40.00	0	3,087	-404
한화솔라에너지(주)	2011.04.05	지배	28,700	1,148,000	41.00	28,700	1,148,000	28.70	0	2,296,000	41.00	57,400	84,671	-852
이글스에너지(주)	2011.05.20	지배	1,050	42,000	10.00	1,050	0	0	0	42,000	10.00	1,050	11,725	62
Hanwha Hongkong Co.,Ltd.	1984.02.02	지배	12,353	77,999,999	100.00	23,157	0	0	0	77,999,999	100.00	23,157	29,247	-6,630
Hanwha Japan Co.,Ltd.	1989.02.14	지배	6,364	13,970	100.00	21,844	0	0	0	13,970	100.00	21,844	159,536	1,109
Hanwha Europe GmbH.	1989.02.14	지배	1,675	0	100.00	17,859	0	0	0	0	100.00	17,859	104,835	4,719
Hanwha Machinery Corporation	1991.08.15	지배	6,071	80,000	100.00	33,294	0	0	0	80,000	100.00	33,294	43,190	411
Hanwha International (Shanghai) Co., Ltd.	2007.03.26	지배	2,882	0	33.33	7,451	0	0	0	0	33.33	7,451	107,797	1,429
Hanwha Resources (Canada) Ltd.	2007.12.13	지배	824	7,220,683	100.00	8,105	64,000	74	0	7,284,683	100.00	8,179	8,423	291
Hanwha Resources (Australia) Pty Ltd.	2008.02.22	지배	4,355	15,220,784	100.00	15,763	0	0	0	15,220,784	100.00	15,763	18,348	348
Hanwha Resources (USA) Corp.	2008.09.18	지배	9,254	1,000	100.00	50,701	0	0	0	1,000	100.00	50,701	99,008	2,658
Hanwha International (Brazil) Ltda.	2008.08.18	지배	375	55,410,000	100.00	120	0	0	0	55,410,000	100.00	120	96	-71
(주)세종	2009.03.20	투자	20	40,000	15.38	20	0	0	0	40,000	15.38	20	2,245	108
Chemcross	2000.03.07	투자	451	400,000	2.34	451	0	0	0	400,000	2.34	451	77,032	-4,863
Hanwha Holdings (USA) Inc.	2007.09.01	지배	949	888	0.62	1,408	0	0	0	888	0.62	1,408	586,548	4,126

KORAS	1999.12.30	투자	1,298	835,000	3.00	1,298	0	0	0	835,000	3.00	1,298	1,310,968	651,939
(주)신영이앤피	2010.04.21	투자	1,500	72,765	33.00	1,500	0	0	0	72,765	24.81	1,500	5,612	-664
(주)알에프트론	2000.03.21	투자	3,000	479,600	29.98	276	0	0	0	479,600	29.98	276	320	-194
Ningbo Zhonghua Jian Hanwha Chemical	1996.02.06	투자	552	0	25.00	552	0	0	0	0	25.00	552	5,527	222
Pt. Nantoy Resources	2008.02.28	투자	81	409,091	45.00	2,592	0	0	0	409,091	45.00	2,592	7,611	-957
한국방위산업 진흥회	1999.04.13	투자	800	20,071	6.81	4,014	0	0	0	20,071	6.81	4,014	104,925	-4,033
Technostartersfon ds Zuid-Netherland B.V	2006.12.28	투자	489	4,000	5.88	500	0	0	0	4,000	5.88	500	12,126	-1,265
충남해외농업자원개 발	2010.04.01	투자	200	20,000	11.82	200	0	0	0	20,000	11.82	200	2,902	105
Hulin Yuandongyuanda Bio mass Cogeneration Co.,Ltd.	2010.07.05	투자	533	0	29.00	1,590	0	0	0	0	29.00	1,590	9,137	25
Hanwha Greentech Ltd.	2011.08.30	지배	9	402,400	80.00	457	400,000	456	0	802,400	80.00	913	-	-
Pt. Nantoy Bara Lestari	2012.05.21	투자	571	-	-	-	46,125	585	-	46,125	45.00	585	-	-
합 계				-	-	3,510,245	-	29.81	-	-	-	3,540,06	-	-
								5				0		

\* 상기 장부가액은 한국채택 국제회계기준(K-IFRS)이 적용된 금액으로 작성하였습니다.

\* 상기 지분율은 보통주 기준으로 작성하였습니다.

\* Technostartersfonds Zuid-Netherland B.V 는 '11년 결산자료가 없어서 최근 사업연도 재무현황에 '10년 결산자료를 기재하였습니다.

## VII. 주주에 관한 사항

### 1. 주주의 분포

가. 최대주주 및 그 특수관계인의 주식소유 현황

## 최대주주 및 특수관계인의 주식소유 현황

(기준일 : 2012년 09월 30일 )

(단위 : 주, %)

성 명	관 계	주식의 종류	소유주식수 및 지분율				비고
			기 초		기 말		
			주식수	지분율	주식수	지분율	
김승연	최대주주	보통주	16,977,949	22.65	16,977,949	22.65	-
김동관	특수관계인	보통주	3,330,000	4.44	3,330,000	4.44	-
한화에스앤씨(주)	특수관계인	보통주	1,650,000	2.20	1,650,000	2.20	-
북일학원	특수관계인	보통주	1,371,105	1.83	1,371,105	1.83	-
김동원	특수관계인	보통주	1,250,000	1.67	1,250,000	1.67	-
김동선	특수관계인	보통주	1,250,000	1.67	1,250,000	1.67	-
서영민	특수관계인	보통주	1,061,676	1.42	1,061,676	1.42	-
김호연	특수관계인	보통주	124,567	0.17	124,567	0.17	-
한화손해보험(주)	특수관계인	보통주	73,000	0.10	0	0	장내매수('12.3.6) 장내매도('12.9.21)
박재홍	특수관계인(임원)	보통주	2,400	0.00	2,400	0.00	-
계		보통주	27,090,697	36.14	27,017,697	36.04	장내매수('12.3.6) : 70,000주 증가 장내매도('12.9.21) : 143,000주 감소
		우선주	0	0	0	0	-
		기 타	0	0	0	0	-

※ 최대주주는 당사의 대표이사를 맡고 있는 김승연 회장이며, 최대주주의 주요 경  
력은 『VIII. 임원 및 직원등에 관한 사항』을 참조하시기 바랍니다.

※ '기초'지분율은 2011.12.31 지분율이며, 지분율은 보통주 기준임

### 나. 주식 소유현황



## 주식 소유현황

(기준일 : 2011년 12월 31일 )

(단위 : 주)

구분	주주명	소유주식수	지분율	비고
5% 이상 주주	국민연금공단	5,540,904	7.34%	-
	-	-	-	-
우리사주조합		7,895	0.00%	-

※ 국민연금공단 소유주식수는 2011년말 기준 주주명부상 위탁계정으로 판단되는 부분을 포함한 숫자이며, 제 60기 정기주주총회(2012.3.23)시 의결권을 행사한 주식수임.

### 다. 소액주주 현황

## 소액주주 현황

(기준일 : 2011년 12월 31일 )

(단위 : 주)

구 분	주주		보유주식		비 고
	주주수	비율	주식수	비율	
소액주주	37,712	99.96%	34,948,702	46.33%	-

※ 소액주주현황은 2011년 12월 31일자 기준입니다.

※ 상기 비율은 총 주식수 (75,438,029주) 기준임.

## 2. 주식사무

당사 정관상의 신주인수권 내용 및 주식사무에 관련된 주요사항은 다음과 같습니다.

정관상 신주인수권의 내용	<p>정관 제 10조 (신주인수권)</p> <p>1) 회사의 주주는 신주발행에 있어서 그가 소유한 주식수에 비례하여 신주의 배정을 받을 권리를 가진다.</p> <p>2) 제 1항의 규정에 불구하고 다음 각호의 경우에는 이사회 결의로 각호에 해당하는 주주 또는 주주외의 자에게 신주를 배정할 수 있다.</p> <p>1. 발행주식 총수의 100분의 50을 초과하지 않는 범위 내에서 신주를 모집하거나 모집을 위하여 인수인에게 인수하게 하는 경우</p> <p>2. 발행주식총수의 100분의 50을 초과하지 않는 범위 내에서 증권거래법 제 189조의 3의 규정에 의하여 이사회의 결의로 일반공모증자 방식으로 신주를 발행하는 경우</p> <p>3. 증권거래법 제 191조의 7의 규정에 의하여 우리사주조합원에게 신주를 우선 배정하는 경우</p> <p>4. 증권거래법 제 189조의 4의 규정에 의하여 주식매수선택권의 행사로 인하여 신주를 발행하는 경우</p> <p>5. 액면총액이 미합중국통화기준으로 1억불을 초과하지 않는 범위내에서 증권거래법 제192조의 규정에 의하여 주식예탁증서(DR) 발행에 따라 신주를 발행하는 경우</p> <p>6. 발행주식 총수의 100분의 50을 초과하지 않는 범위내에서 경영상 필요로 국내합작투자선, 외국인투자촉진법에 의한 외국인 투자를 위하여 신주를 발행하는 경우</p> <p>7. 발행주식 총수의 100분의 50을 초과하지 않는 범위내에서 긴급한 자금의 조달을 위하여 국내외 금융기관에게 신주를 발행하는 경우</p> <p>8. 발행주식 총수의 100분의 20을 초과하지 않는 범위내에서 경영상 필요로 회사의 임원, 직원에게 신주를 발행하는 경우</p> <p>3) 제2항 제1호, 제 2호, 제5호, 제7호 및 제8호의 방식에 의해 신주를 발행할 경우에는 발행할 주식의 종류와 수 및 발행가격 등은 이사회의 결의로 정한다.</p> <p>4) 주주가 신주인수권을 포기 또는 상실하거나 신주배정에서 단주가 발생하는 경우에 그 처리방법은 이사회 결의로 정한다.</p>			
결 산 일	<table style="width: 100%; border-collapse: collapse;"> <tr> <td style="width: 25%; border-right: 1px solid black; text-align: center;">12월 31 일</td> <td style="width: 25%; border-right: 1px solid black; text-align: center;">정기주주총회</td> <td style="width: 50%; text-align: center;">매 사업년도 종료후 3월 이내</td> </tr> </table>	12월 31 일	정기주주총회	매 사업년도 종료후 3월 이내
12월 31 일	정기주주총회	매 사업년도 종료후 3월 이내		

주주명부폐쇄시기	1월1일부터 1월14일까지		
주권의 종류	일주,오주,십주,오십주,일백주,오백주,일천주,일만주권(8종)		
명의개서대리인	한국예탁결제원 (주소: 서울특별시 영등포구 여의나루로4길 23, 전화번호: 02-3774-3522)		
주주의 특전	없음	공고게재신문	경향신문, 매일경제신문

### 3. 최근 6개월 간의 주가 및 주식 거래실적

(단위 : 원, 천주)

종 류		12년 4월	12년 5월	12년 6월	12년 7월	12년 8월	12년 9월
보통주	최 고	33,700	30,700	29,450	29,100	32,950	35,800
	최 저	28,900	25,850	26,300	26,600	28,950	32,300
월간거래량		4,720	5,034	3,822	3,348	5,906	6,649
우선주	최 고	11,850	10,500	9,690	9,980	10,400	11,500
	최 저	10,500	9,300	9,170	9,400	9,700	10,350
월간거래량		7	11	5	19	36	17

## VIII. 임원 및 직원 등에 관한 사항

### 1. 임원 및 직원의 현황

#### 가. 임원의 현황

당사는 보고서 작성기준일 현재 등기임원 9명, 미등기 임원 68명 등 총 77명입니다. 임원의 상세현황은 다음과 같습니다.

## 임원 현황

(기준일 2012년 09월 30일 )

(단위 : 주)

성명	출생년월	직위	등기임원 여부	상근 여부	담당 업무	주요경력	소유주식수		재직기 간	임기 만료일
							보통주	우선주		
김승연	1952년 02월	대표이사	등기임원	상근	중장기전략 담당	(주)한화 대표이사 한화케미칼(주) 대표이사	16,977,9 49	0	4년	2014년 03월 17일
심경섭	1954년 09월	대표이사	등기임원	상근	화학부문 및 재무실 대표이사	고려대 농업경제학과 前 (주)한화 기획/경영지원 담 당 前 (주)한화 화학사업담당 前 한화그룹 인력팀장 겸 인재경영원장	0	0	6개월	2015년 03월 22일
박재홍	1958년 02월	대표이사	등기임원	상근	무역부문 대표이사	한양대 기계공학과 前 동경법인 장	2,400	0	1년 7개 월	2014년 03월 17일
한권태	1955년 03월	전무	등기임원	상근	재무실장	서강대 경영학과 前 한화유통 기획관리실장	0	0	6년 9개 월	2015년 03월 22일
최동진	1946년 05월	사외이사	등기임원	비상 근	사외이사	육군사관학교 前 30사단 사단장 前 국방부 획득실장 (2000.8~2003.11)	0	0	4년 6개 월	2014년 03월 17일
정진호	1954년 10월	사외이사	등기임원	비상 근	사외이사	고려대학교 법학과 졸업 現 법무법인 동인 변호사 (2008.3~현재) 現 (주)이화공영 사외이사 겸직 (2012.3~현재)	0	0	4년	2014년 03월 17일
오재덕	1933년 03월	사외이사	등기임원	비상 근	사외이사/ 감사위원	서울대 법학과 前 (주)빙그레 대표이사 (1983~1986.11)	0	0	6년 6개 월	2015년 03월 22일
김수기	1943년 02월	사외이사	등기임원	비상 근	사외이사/ 감사위원	동국대 경제학과 前 제일화재 경리부장 前 한국종합기계 경리담당 이사(1988.4~1997.2)	0	0	4년 6개 월	2014년 03월 17일
조성욱	1964년 01월	사외이사	등기임원	비상 근	사외이사/ 감사위원	前 KDI 연구위원 (1997.9~2003.2) 前 고려대학교 경영학과 부교수(2003.3~2005.8) 現 서울대학교 경영학과 부교수(2005.9~현재)	0	0	2년 6개 월	2013년 03월 18일
김충범	1956년 10월	부사장	미등기임 원	상근	한화 회장실장	-	0	0	-	-

김영수	1963년 01월	전무	미등기임 원	상근	경영기획실	-	0	0	-	-
장시권	1959년 01월	전무	미등기임 원	상근	방산사업본부장	-	9	0	-	-
김태용	1963년 09월	전무	미등기임 원	상근	법무실장	-	0	0	-	-
최양수	1958년 07월	전무	미등기임 원	상근	화학사업본부장	-	0	0	-	-
이성규	1956년 10월	전무	미등기임 원	상근	전략지원본부장	-	0	0	-	-
이운동	1946년 11월	전무	미등기임 원	상근	천무사업책임자	-	0	0	-	-
이흥건	1959년 05월	상무	미등기임 원	상근	종합연구소 부소장	-	0	0	-	-
이상조	1957년 06월	상무	미등기임 원	상근	재무실	-	100	0	-	-
박선규	1958년 08월	상무	미등기임 원	상근	여수사업장장	-	0	0	-	-
정상식	1966년 07월	상무	미등기임 원	상근	법무업무	-	0	0	-	-
신현우	1964년 02월	상무	미등기임 원	상근	방산사업본부 방산전략실장	-	5	0	-	-
이태중	1958년 12월	상무	미등기임 원	상근	보은사업장장	-	0	0	-	-
장길희	1956년 12월	상무	미등기임 원	상근	대전사업장장	-	0	0	-	-
김왕경	1958년 04월	상무	미등기임 원	상근	방산사업본부 화력유도사업부문장	육군사관학교 前 합동참모대학총장 (2011.11~2012.07)	0	0	2개월	-
서혁	1959년 01월	상무보	미등기임 원	상근	방산사업본부 유도사업담당	성균관대학교 금속공학	0	0	3년 8개 월	-
김재현	1963년 03월	상무보	미등기임 원	상근	기획실장	서울대학교 경영학	10	0	3년 8개 월	-
김치봉	1964년 06월	상무보	미등기임 원	상근	방산사업본부 항공사업부문장	서울대학교 기계공학	0	0	3년 8개 월	-
이재철	1959년 02월	상무보	미등기임 원	상근	종합연구소 핵심기술3팀장	연세대 전자공학(院) Rochester 광전자학 박사 前 (주)센텍 기술이사 (2004.1.1~2008.3.31)	0	0	4년 6개 월	-
오창식	1960년 10월	상무보	미등기임 원	상근	화학사업본부 부산경남지사장	연세대학교 화학공학	8	0	3년 8개 월	-

박기학	1959년 04월	상무보	미등기임 원	상근	방산사업본부 화력사업담당	한양대학교 화학공학	1	0	3년 8개 월	-
강기수	1962년 09월	상무보	미등기임 원	상근	총보업무	중앙대학교(원) 신문방송학 한양대학교 법학	60	0	3년 8개 월	-
오양석	1964년 10월	상무보	미등기임 원	상근	보은사업장 운영팀	한양대학교 화학공학	2	0	3년 8개 월	-
김철	1962년 03월	상무보	미등기임 원	상근	방산사업본부 탄약사업2팀장	고려대학교 물리학	10	0	2년 9개 월	-
손재일	1965년 03월	상무보	미등기임 원	상근	기획실 경영기획팀	고려대학교 경영학	4	0	1년 7개 월	-
추교훈	1964년 04월	상무보	미등기임 원	상근	경영기획실	연세대학교 경제학	0	0	2년 9개 월	-
조재희	1958년 09월	상무보	미등기임 원	상근	구미사업장 개발담당	영남대학교 기계공학	0	0	2년 9개 월	-
이은광	1960년 07월	상무보	미등기임 원	상근	항공우주/기계연구소 장	한양대학교 기계공학	0	0	2년 9개 월	-
김창선	1964년 08월	상무보	미등기임 원	상근	경영지원실장	서울대학교 경제학	5	0	1년 7개 월	-
손계춘	1968년 01월	상무보	미등기임 원	상근	경영지원실 인사운영 팀	서울대학교 국제경제학	30	0	1년 7개 월	-
김태백	1962년 02월	상무보	미등기임 원	상근	화학 Global 사업단 추진 TFT장	서울대학교 농학	10	0	1년 7개 월	-
김중원	1967년 03월	상무보	미등기임 원	상근	법무업무	서울대학교(원) 법학 서울대학교 사법학	0	0	1년 7개 월	-
방수명	1964년 04월	상무보	미등기임 원	상근	한화 회장실	서울대학교 영어영문학	0	0	3년 8개 월	-
민구	1975년 03월	상무보	미등기임 원	상근	경영기획실	서울대 법학과 유엔대학교(원) MBA	0	0	9개월	-
고창성	1966년 01월	상무보	미등기임 원	상근	화학사업본부 사업기획팀장	서강대학교 경영학	0	0	7개월	-
김병국	1961년 02월	상무보	미등기임 원	상근	방산사업본부 무인화사업팀장	성균관대학교 전기공학	1	0	7개월	-
한진석	1964년 02월	상무보	미등기임 원	상근	방산사업본부 해외사업팀장	육군사관학교 영어영문학	800	0	7개월	-
김원걸	1964년 04월	상무보	미등기임 원	상근	대전사업장 체계종합팀장	한양대학교 정밀기계공학	0	0	7개월	-
서한필	1954년 07월	상무보	미등기임 원	상근	방산사업본부 탄약사업1팀장	-	10	0	-	-
윤경식	1959년 04월	연구임원	미등기임 원	상근	종합연구소 화력연구센터장	성균관대학교 기계공학	0	0	3년 7개 월	-

황중선	1955년 09월	연구임원	미등기임 원	상근	종합연구소 유도우기1팀장	충남대학교(원) 기계공학 인하대학교 기계공학	0	0	3년 3개 월	-
장기원	1958년 07월	연구임원	미등기임 원	상근	종합연구소 연구기획팀장	한양대학교 화학공학	3,396	0	2년 9개 월	-
김태현	1964년 08월	연구임원	미등기임 원	상근	종합연구소 핵심기술2팀장	한국과학기술원 물리학 경북대학교(원) 물리학 경북대학교 물리학	0	0	1년 7개 월	-
김주성	1961년 12월	연구임원	미등기임 원	상근	종합연구소 화학/탄약1팀장	성균관대학교 기계공학	1	0	7개월	-
류수희	1953년 12월	전문위원	미등기임 원	상근	방산사업본부 사업전략팀	-	30	0	-	-
배용태	1957년 03월	전문위원	미등기임 원	상근	구미사업장장	-	0	0	-	-
이용원	1957년 01월	전문위원	미등기임 원	상근	화학사업본부 Inflator사업팀장	서울대학교(원) 화학 연세대학교 화학	2,115	0	3년 8개 월	-
손무열	1958년 04월	전문위원	미등기임 원	상근	화학사업본부 불꽃프로모션 팀장	-	1,740	0	-	-
박상구	1959년 07월	전문위원	미등기임 원	상근	방산사업본부 유도사업2팀장	한양대학교 화학공학	0	0	7개월	-
민병구	1959년 03월	전문위원	미등기임 원	상근	방산사업본부 방산원기팀장	고려대학교 화학	0	0	1년 7개 월	-
김영인	1959년 01월	전문위원	미등기임 원	상근	방산사업본부 사업전략팀장	육군사관학교 36기 한남대학원 정외과(석사)	0	0	1년 1개 월	-
박노대	1956년 01월	상무	미등기임 원	상근	PI/ERP구축 TF장	-	10	0	-	-
김영철	1958년 09월	상무	미등기임 원	상근	상품부문장 상품부문 금속1팀장 겸직해제	-	145	0	-	-
박윤정	1956년 06월	상무	미등기임 원	상근	해외사업실 개발운영팀	-	100	0	-	-
진광만	1962년 06월	상무	미등기임 원	상근	전략부문장	-	0	0	-	-
정진상	1965년 05월	상무보	미등기임 원	상근	유화부문장	부산대 경영학 前 싱가포르 법인 근무	56	0	-	-
이영호	1963년 11월	상무보	미등기임 원	상근	경영지원실장 경영지원실 경영기획 팀장 겸직	페어리디킨슨대 MBA 前 HWI 법인 근무	570	0	-	-
조한익	1964년 05월	상무보	미등기임 원	상근	해외사업실 개발운영팀	연세대 경제학과 前 뉴델리 사무소 근무	0	0	-	-
김성수	1961년 10월	상무보	미등기임 원	상근	해외사업실장	고려대 경제학 전 HHK(홍콩) 법인장	8	0	3년	-



김명운	1964년 12월	상무보	미등기임 원	상근	해외사업실 개발운영팀	서강대 경영학 前 아테네지사장	0	0	-	-
강성수	1964년 06월	상무보	미등기임 원	상근	경영기획실 재무팀	서울대 경제학 前 한화건설 금융팀장	0	0	3년 8개 월	-
김석규	1957년 05월	상무보	미등기임 원	상근	재무실 자금운영팀장	중앙대 경영학	0	0	-	-
박상욱	1960년 10월	상무보	미등기임 원	상근	재무실 재무기획팀장	성균관대 회계학	0	0	-	-
서광명	1963년 07월	상무보	미등기임 원	상근	재무실 금융팀장	고려대 경영학 前 HHK(홍콩) 법인 근무	200	0	-	-
김철훈	1959년 10월	상무	미등기임 원	상근	해외사업실 개발운영 팀 이라크사업 TF장 겸 직	고려대 화학공학	0	0	12개월	-
최희승	1964년 11월	상무보	미등기임 원	상근	두바이지사장	한국외대 스페인어학 前 아테네지사장	0	0	-	-
윤원재	1969년 02월	상무보	미등기임 원	상근	상품부문 금속2팀장 상품부문 금속1팀장 겸직해제	인하대 화학공학	0	0	-	-
주진완	1962년 12월	상무보	미등기임 원	상근	경영지원실 경영지원 팀 상품부문 금속1팀장	한국외대 불어불문학 前 HISCO법인장	0	0	-	-

※ 2012년 부터 회사의 업무를 집행할 권한이 없는 고문직을 수행하는 임원 제외

(1) 결산일 이후 변동사항 (9/30 ~ 현재)

성명	출생년월	직위	등기임원 여부	상근 여부	담당 업무	주요경력	소유주식수		기준일	비고
							보통주	우선주		
조항주	1952년 08월	전무	미등기임원	상근	종합연구소장	서울대 전기공학 텍사스 주립대(석/박사)	0	0	2012.10.01	위촉
김운곤	1952년 04월	상무	미등기임원	상근	대전사업장 개발팀	한양대 이공 前 국방과학연구소 근무 前 과학기술연합대학원 대학교 교수 (2006.08.01~2012.09.30)	0	0	2012.10.01	위촉
이운동	1946년 11월	전무	미등기임원	상근	천무사업 책임자	-	0	0	2012.10.01	겸직해 제
손계춘	1968년 01월	상무보	미등기임원	상근	경영지원실 인사운영팀	서울대학교 국제경제학	0	0	2012.10.25	해촉
오양석	1964년 10월	상무보	미등기임원	상근	보은사업장 운영팀	한양대학교 화학공학	2	0	2012.11.01	위촉변 경

김철훈	1959년 10월	상무	미등기 임원	상근	해외사업실 개발운영팀 이라크사업 TF장 겸직	고려대 화학공학	0	0	2012.09.30	해촉
김맹운	1964년 12월	상무보	미등기 임원	상근	해외사업실 개발운영팀 이라크사업 TF장 겸직	서강대 경영학 前 아테네지사장	0	0	2012.11.11	해촉

(2) 당사 임원의 계열회사 및 타사 겸직 현황은 다음과 같습니다.

성명	직명	겸직현황	비고
정진호	사외이사	(주)이화공영 사외이사	

#### 나. 직원의 현황

당사는 보고서 작성기준일 현재 총 3,837명의 직원을 고용하고 있으며, 평균 근속년수는 10년이고, 3분기까지의 급여 총액은 146,497백만원, 1인당 평균 급여는 38.2백만원입니다. 그 세부 현황은 다음과 같습니다.

## 직원 현황

(기준일 : 2012년 09월 30일 )

(단위 : 백만원)

사업부문	성별	직원 수				평균 근속연수	연간급여 총액	1인평균 급여액	비고
		정규직	계약직	기 타	합 계				
제조	남	2,931	173	-	3,104	11	123,335	40	-
제조	녀	322	21	-	343	5	8,634	25	-
도소매	남	263	12	-	275	7	11,798	43	-
도소매	녀	104	11	-	115	5.1	2,730	24	-
합 계		3,620	217	-	3,837	10	146,497	38	-

※ 상기 연간급여 총액에는 퇴직급여원가(구 퇴직급여충당금전입액)금액은 제외되어 있습니다.

※ 직원급여는 총급여 기준으로 작성하였습니다.

## 2. 임원의 보수 등

### 1. 주총승인금액

(단위 : 백만원)

구 분	인원수	주총승인금액	비고
61기 이사보수한도액	9	11,000	-

### 2. 지급금액

(단위 : 백만원)

구 분	인원수	지급총액	1인당 평균 지급액	주식매수선택권의 공정가치 총액	비고
등기이사	4	3,318	830	-	-
사외이사	2	72	36	-	-
감사위원회 위원 또는 감사	3	108	36	-	-
계	9	3,498	389	-	-

## IX. 이해관계자와의 거래내용

### 1. 최대주주 등과의 채무보증내역

당분기말 현재 당사는 Hanwha Japan Co.,Ltd. 외 7개의 해외 현지법인에 대해 채무보증을 제공하고 있습니다.

이에 대한 상세내역은 다음과 같습니다.

(단위 :백만원, 천미분)

구 분	성명 (법인명)	관 계	채 무 보 증 내 역							비 고
			채권자	채무 내용	보증기간	거 래 내 역				
						기 초	증 가	감 소	기 말	
해 외	Hanwha Japan Co.,Ltd.	계열회 사	우리은행 외	현자금 융	2012.03.29-2013.07.13	58,567 (\$50,782)	6,226 (\$5,580)	2,866 (\$1,000)	61,927 (\$55,362)	-
해 외	Hanwha HongKong.	계열회 사	외환은행 외	현자금 융	2012.05.31-2013.06.24	28,833 (\$25,000)	0 (\$0)	868 (\$0)	27,965 (\$25,000)	-
해 외	Hanwha International(S) Pte Ltd.	계열회 사	산업은행 외	현자금 융	2012.04.09-2013.06.22	111,870 (\$97,000)	0 (\$0)	44,754 (\$37,000)	67,116 (\$60,000)	-
해 외	Hanwha Europe GmbH.	계열회 사	신한은행 외	현자금 융	2012.04.25-2013.05.31	23,066 (\$20,000)	16,779 (\$15,000)	4,050 (\$3,000)	35,795 (\$32,000)	-
해 외	Hanwha International (Shanghai) Co.,Ltd.	계열회 사	우리은행 외	현자금 융	2012.07.04-2013.07.20	80,731 (\$70,000)	0 (\$0)	13,615 (\$10,000)	67,116 (\$60,000)	-
해 외	Hanwha International Brazil Ltda.	계열회 사	외환은행	현자금 융	2009.10.01-2012.09.30	231 (\$200)	0 (\$0)	7 (\$0)	224 (\$200)	-
해 외	Hanwha Aerospace, LLC	계열회 사	산업은행	현자금 융	2010.04.09-2013.04.09	6,919 (\$6,000)	0 (\$0)	207 (\$0)	6,712 (\$6,000)	-
해 외	Hanwha Resources (USA) Corp.	계열회 사	수출입은행	해외자 원 개발투 자	2010.04.14-2014.04.04	53,464 (\$46,357)	0 (\$0)	1,609 (\$0)	51,855 (\$46,357)	-
국 내	인천에코메트로 3차 분양사업자 중 중도금대출 약정을 체결한자	無	농협	-	2010년 6월 부터 인천 에코메트로 3차 분 양 준공완료 후 소유권이전/금융기관의 근 저당설정시 까지임	320,000	0	0	320,000	-

국 내	인천에코메트로 3차 분양사업자 중 오피스텔계약 자중 계약금 (10%중 1/2)대 출약정을 체결한 자	無	동부상호저축은 행	-	2010년 6월 부터 인천 에코메트로 3차 분 양 준공완료 후 소유권이전/금융기관의 근 저당설정시 까지임	3,540	0	0	3,540	-
--------	---------------------------------------------------------------------------	---	--------------	---	------------------------------------------------------------------	-------	---	---	-------	---

※ '기초' 적용기준환율 USD/KRW = 1,153.30 ( ` 11년말 현재)

'증가', '감소', '기말' 적용기준환율 USD/KRW = 1,118.60 ( ` 12년 9월말 현재)

※ Hanwha International Brazil Ltda.는 2012년 9월 30일자로 만기연장 완료하였습  
니다.

## 2. 출자 및 출자지분 처분내역

'12년 3분기말 출자 지분 현황은 취득원가 기준으로 2조 364억원이며,  
전년말 대비 292억원이 증가했습니다. 세부내역은 다음과 같습니다.

(단위 :백만원)

성명(법인명)	관 계	출자내역					비 고
		출자지분의 종류	거 래 내 역				
			기 초	증 가	감 소	기 말	
한화케미칼(주)	계열회사	보통주	382,714	0	0	382,714	
한화생명보험(주)	계열회사	보통주	543,070	0	0	543,070	
한화호텔앤드리조트(주)	계열회사	보통주	124,055	0	0	124,055	
(주)한화건설	계열회사	보통주	750,973	0	0	750,973	
한화테크엠(주)	계열회사	보통주	70,882	0	0	70,882	
(주)한화이글스	계열회사	보통주	600	0	0	600	
한화솔라에너지(주)	계열회사	보통주	28,700	28,700	0	57,400	
이글스에너지(주)	계열회사	보통주	1,050	0	0	1,050	
Hanwha Holdings (USA) Inc.	계열회사	보통주	949	0	0	949	
Hanwha HongKong.	계열회사	보통주	12,353	0	0	12,353	
Hanwha Japan Co.,Ltd.	계열회사	보통주	6,364	0	0	6,364	
Hanwha Europe GmbH.	계열회사	출자증권	1,675	0	0	1,675	
Hanwha Machinery Corporation	계열회사	보통주	6,071	0	0	6,071	
Hanwha International (Shanghai) Co.,Ltd.	계열회사	출자증권	2,882	0	0	2,882	

Hanwha Resources (Canada) Ltd.	계열회사	보통주	7,889	74	0	7,963
Hanwha Resources (Australia) Ltd.	계열회사	보통주	14,342	0	0	14,342
Hanwha Resources (USA) Co.	계열회사	보통주	51,777	0	0	51,777
Hanwha International (Brazil) Ltda	계열회사	보통주	375	0	0	375
Hanwha Greentech Ltd.	계열회사	보통주	457	456	0	913
합 계			2,007,178	29,230	0	2,036,408

\* 상기금액은 회계상 취득원가를 기준으로 작성하였습니다.

### 3. 장기공급계약 등의 내역

(단위 : 억원)

성명	관계	거래내용				비고
		종류	기간	물품·서비스명	금액	
여천NCC	특수관계인	거래	2012.01.01 ~ 2012.09.30	석유화학 제품 등	7,242	매출/매입
Hanwha International(S) Pte Ltd.	계열회사	거래	2012.01.01 ~ 2012.09.30	석유정제품 (나프타 등)	3,482	매출/매입
합 계					10,724	-

## X. 그 밖에 투자자 보호를 위하여 필요한 사항

### 1. 주요경영사항신고내용의 진행상황 등

기 신고한 주요경영사항의 진행상황입니다.

신고일자	제 목	신 고 내 용	신고사항의 진행상황
05-05-25	인천공장 부지 개발 사업약정서 체결	<p>한화소유 인천공장 개발대상 부지의 50%을                      화인 캐피탈이 매입한 후                      한화와 화인 캐피탈이 공동개발 (지분을 50:50).                      ▷ 대상물 : 인천광역시 남동구 논현동 179-34번지 일원</p>	<p>1. 토지매매계약 체결 (05.06.28 공시)                      ▷ 대상물 : 인천광역시 남동구 논현동 179-34번지 일원 토지 중 50%에 해당하는 토지지분</p> <p>2. 인천공장부지 도시개발사업 총괄도급계약 및 개발사업대행 계약체결 (05.07.28 공시)                      ▷ 거래상대방 : (주)한화건설</p> <p>3. 인천공장부지개발관련 실시계획인가 획득 (06.08.07 공시)</p> <p>4. (주)한화 인천공장부지 주택개발 도급계약(11B/L,12B/L) 체결 (06.09.27 공시)                      ▷ 거래상대방 : (주)한화건설</p> <p>5. (주)한화, 인천공장부지 주택개발 도급계약(5 B/L,6 B/L,7 B/L, 9 B/L,10 B/L)체결 (07.05.23, 07.06.26, 07.10.26 공시)                      ▷ 거래상대방 : (주)한화건설</p> <p>※ 기타 자세한 사항은                      "II. 사업의 내용 - 11. 그 밖에 투자의사결정에 필요한 사항"을 참조해 주시기 바랍니다.</p>
04-11-30	보잉 787 전기식 구동장치 납품	<p>당사가 영국 Claverham社를 대상으로 하여 보잉 787 전기식 구동장치를 납품하는 계약을 체결함                      - 금액 : 미화 6천만불</p>	<p>- '06년 11월 양산 계약 체결                      - '07년 하반기부터 납품 진행 중</p>

07-07-11	예멘 4 육상 광구 석유개발 사업	<p>예멘 4 육상 광구 석유개발 사업과 관련, 한국컨소시엄간 공동참여 계약을 체결하고 관련사업에 참여함.</p> <p>- 투자규모 : USD 11.29백만 (지분인수금액 기준)</p> <p>- 추진계획 및 일정</p> <p>1) 2007년 7월 예멘석유공사(YICOM)와 공동운영계약 (Joint Operating Agreement) 체결</p> <p>2) 2008년 5월 예멘 국회에서 지분양도 계약 승인</p> <p>3) 기존 생산중인 유전에 대한 생산량 증산 및 타 유전에 대한 개발 탐사 작업 진행</p> <p>- 공동투자회사 : 예멘석유공사(YICOM) 50%, 한국석유공사 30% 현대중공업(주) 15% (당사 5%)</p>	<p>- 지질구조 파악을 위한 지진파 Survey 및 해석작업 실시</p> <p>- 탐사/개발 작업 진행 중</p>
07-12-17	캐나다 Cree East 우라늄 탐사광구 투자	<p>- 캐나다 Cree East 우라늄 탐사광구 투자결정</p> <p>- 투자금액 : 43억원</p> <p>- 개발기간 (탐사기간)</p> <p>1) 시작일 : 2007년 하반기</p> <p>2) 종료일 : 2011년 상반기</p> <p>- 개발주요일정</p> <p>상기 탐사기간 내 지표물리탐사/지화학탐사/시추탐사</p> <p>- 투자 후 Cree East 우라늄 탐사광구 지분구조 현황</p> <p>: (주)한화 12.5%</p> <p>SK에너지(주) 12.5%</p> <p>한국전력공사 12.5%</p> <p>대한광업진흥공사 12.5%</p> <p>CanAlaska Uranium Limited 50%</p>	<p>- 2012년 상반기에 기계화된 탐사완료</p> <p>- 전체 사업참여자 회의 후 사업유지예산 책정 중</p>

## 2. 주주총회 의사록 요약

당사는 최근 3년간 정기주주총회 3회를 개최하였으며, 각 주주총회에서 결의한 내용들은 다음과 같습니다.

주총일자	안 건	결 의 내 용
제58기 주주총회 (2010.3.19)	<p>『제1호 의안 : 제58기 대차대조표, 손익계산서 및 이익잉여금처분계산서(안) 승인의 건』</p> <p>『제2호 의안 : 정관 일부 변경의 건』</p> <p>『제3호 의안 : 이사 선임의 건』</p> <p>『제4호 의안 : 감사위원회 위원 선임의 건』</p> <p>『제5호 의안 : 이사 보수 한도액 승인의 건』</p>	<p>원안 승인</p> <p>원안 승인</p> <p>원안승인 : 이사선임(1명)</p> <p>원안승인 : 감사위원선임(1명)</p> <p>원안 승인</p>



제59기 주주총회 (2011.3.18 )	『제1호 의안 : 제59기 대차대조표, 손익계산서 및 이익잉여금처분계산서(안) 승인의 건』 『제2호 의안 : 정관 일부 변경의 건』 『제3호 의안 : 이사 선임의 건』 『제4호 의안 : 감사위원회 위원 선임의 건』 『제5호 의안 : 이사 보수 한도액 승인의 건』	원안 승인  원안 승인 원안승인 : 이사선임(6명) 원안승인 : 감사위원선임(1명) 원안 승인
제60기 주주총회 (2012.3.23 )	『제1호 의안 : 제60기 대차대조표, 손익계산서 및 이익잉여금처분계산서(안) 승인의 건』 『제2호 의안 : 정관 일부 변경의 건』 『제3호 의안 : 이사 선임의 건』 『제4호 의안 : 감사위원회 위원 선임의 건』 『제5호 의안 : 이사 보수 한도액 승인의 건』	원안 승인  원안 승인 원안승인 : 이사선임(3명) 원안승인 : 감사위원선임(1명) 원안 승인

### 3. 우발채무 등

#### 가. 중요한 소송사건

(단위 :백만원, 천USD, 천CNY)

회사명	순번	국내외	사건명	피고	원고	소송의 내용	소송가액	진행상황
지배회사	1	국내	지급보증금에 대한 구상금청구소송	㈜한화, ㈜화인파트너스	메리츠화재해상보험	소래논현 도시개발사업 지구내 도로에서 발생한 교통사고 보험금 지급에 대하여 사업시행자 관할의 도로 과속방지턱의 설치규정 위반을 사유로 사고가 발생하였다는 원고의 주장으로 피고측의 과실을 50%로 구상금(3백만원)을 청구함	3	2심 진행 중
	2	국내	결과제거 및 경정의 무이행 등	㈜한화 외 3명	김남선	당사의 판매처인 미성기업의 대표 김남선이 그 내부 직원의 불법행위로 인해 발생한 손해를 제거하고 그 경정을청구한 건	20	1심 진행 중
	3	국내	배당이의 등	㈜한화 외4	김남선	당사의 판매처인 미성기업의 대표 김남선이 그 내부 직원의 불법행위로 인한 손해에 당사가 연관이 있다는 일방적인 주장 하에 당사에 손해 배상을 청구한 건	21	1심 진행 중
	4	국내	손해배상청구	㈜한화 외 7명	김남선	당사의 판매처인 미성기업의 대표 김남선이 그 내부 직원의 불법행위로 인한 손해에 당사가 연관이 있다는 일방적인 주장 하에 당사에 손해 배상을 청구한 건	22	1심 진행 중
	5	국내	손해배상 등	㈜한화 외 7명	김남선	당사의 판매처인 미성기업의 대표		

					김남선이 그 내부 직원의 불법행위로 인한 손해에 당사가 연관이 있다는 일방적인 주장 하에 당사에 손해배상을 청구한 건	33	
6	국내	손해배상청구	㈜한화, 대한민국	김현석	피고(㈜한화의 훈련용 신관 제조상 또는 표시상의 결함 및 피고 대한민국의 안전관리상의 과실로 인하여 피해를 입은 원고 김현석에 대하여 피고들이 연대하여 금 5천만원을 지급하도록 청구	50	1심 진행 중
7	국내	근저당권말소등기 이행등 청구	㈜한화 외 6인	신인승	당사가 2007.11.7.자로 피고 채희철 소유 토지에 설정한 근저당권설정등기의 말소등기이행청구(6000만원)	60	1심 진행 중
8	국내	손해배상청구	㈜풍산에프앤에스 피고의보조참가 : ㈜한화	이정우	당사제조 40mm 고풍탄 폭발로 상해를 입은 이정우(해병)가 풍산을 상대로 각 금 8천1백만원을 지급하도록 청구하였고, 풍산이 당사에 소송고지를 하여 당사가 소송참가함.	81	1심 진행 중
9	국내	사해행위취소	㈜한화 외 2명	미성기업 외 1명	당사가 거래처인 미성기업으로부터 물품대금을 수령한 금액에 대하여 미성기업 및 그 대표인 김남선이 사해행위로서 그 취소를 청구한 건	100	1심 진행 중
10	국내	부당이득금반환 등 청구	㈜한화 외 312명	주식회사 에이엔티	피고들은 원고에게 각 금100,000원 및 2010.6.부터 주차설비의 인도시까지 각 금3,000원의 비율에 의한 금원지급 및 동주차설비 인도청구	104	1심 진행 중
11	국내	손해배상청구	㈜한화 외 6명	김남선	당사의 판매처인 미성기업의 대표 김남선이 그 내부 직원의 불법행위로 인한 손해에 당사가 연관이 있다는 일방적인 주장 하에 당사에 손해배상을 청구한 건	110	1심 진행 중
12	국내	수용보상금 청구	㈜한화, ㈜화인파트너스	장경식	소래논현 도시개발사업 기반시설공사에 편입된 토지와 관련하여 수용보상금 증액에 관한 소송에 승소하였으나 일부청구 명시 안했다는 근거로 청구취지 확장하여 보상금(3억원)을 증액 청구함	300	1심 진행 중
13	국내	손해배상 등	㈜한화 외 3명	김남선	당사의 판매처인 미성기업의 대표 김남선이 그 내부 직원의 불법행위로 인한 손해에 당사가 연관이 있다는 일방적인 주장 하에 당사에 손해배상을	300	1심 진행 중

					청구한 건		
14	국내	손해배상청구	㈜한화, ㈜풍산에프앤에스	이재구, 김혜숙	당사제조 40mm 고풍탄 폭발로 사망한 이종민 병장(해병)의 부모인 원고가 당사 및 풍산을 상대로 각 금 1억 7천8백만원 등을 지급하도록 청구.	356	1심 진행 중
15	국내	사해행위취소등	㈜한화, 새한화약㈜, 이우현, 호광속	신용보증기금	2011.7.14.부터 2012.1.5.사이에 새한화약㈜와 ㈜한화가 체결한 18건의 채권양도계약을 사해행위로 취소 청구	731	1심 진행 중
16	국내	부당이득금반환 등 청구	㈜한화, ㈜화인파트너스, ㈜한화건설	이강경 외 404인	소래논현 주택개발사업 7블럭의 시공에 대하여 설계도면과 다른 미시공, 변경시공으로 과다한 대지비를 책정, 부당이득을 취하였기에 이익(7억3천6백만원)을 반환청구함	736	1심 진행 중
17	국내	부당이득금반환 등 청구	㈜한화, ㈜화인파트너스, ㈜한화건설	김희재 외 2명	소래논현 주택개발사업 5블럭의 시공에 대하여 설계도면과 다른 미시공, 변경시공으로 과다한 대지비를 책정, 부당이득을 취하였기에 이익(15억1천6백만원)을 반환청구함	1,516	1심 진행 중
18	국내	채무부존재확인	㈜한화 외 3명	㈜실크로드	당사의 판매처인 (주)실크로드가 당사에 대한 채무를 부정하는 청구의 건	1,546	1심 진행 중
19	국내	근저당권말소 등	㈜한화	김남선	원고가 당사가 근저당을 설정해 둔 토지에 대한 근저당 말소를 청구한 건 (대전2010가합4427의 항소건임)	114	2심 진행 중
20	국내	직업능력개발훈련비용환수처분등취소	광주지방고용노동청 여수지청장	㈜한화	-피고의 "부정수급 훈련비 반환 및 이에 상당하는 금액추가징수, 부정수급일로부터 1년간 지급제한 및 기지급액(4천만원) 환수처분" 취소청구 -피고의 지급제한 및 지원금환수처분의 근거인 고용 보험법 시행령 규정은 헌법 및 행정법상 비례원칙에 반하므로 지급제한 및 환수처분 취소를 청구	40	2심 진행 중
21	국내	시정명령 등 취소 청구	공정거래위원회	㈜한화	피고가 원고에 대하여 한 2012. 4. 24.자 국방과학연구소에서 발주한 장보고-III 전투체계 및 소나체계 연구개발사업 입찰관련 시정명령 및 과징금납부 명령의 취소 청구	159	1심 진행 중
22	국내	직업능력개발훈련과정인정취소처분 등	대전지방고용노동청 청주지청장	㈜한화	-피고의 "훈련과정인정취소, 1년간 인정제한, 부정수급 훈련비용의 반환, 추가징수, 1년간 비용지급제한	90	3심 진행 중

		취소청구			및 기지금액(2억1천1백만원)의 환수 처분"의 취소를 청구 -피고의 지급제한 및 지원금환수처분의 근거인 고용보험법 시행령 규정은 헌법 및 행정법상 비례원칙에 반하므로 지급제한 및 환수처분 취소를 청구		
23	국내	물품대금	㈜실크로드 외 5명	㈜한화	당사가 판매처인 (주)실크로드에게 물품대금 및 손해배상을 청구한 건	3,642	1심 진행 중
24	국내	보험금	㈜서울보증보험	㈜한화	당사의 판매처인 (주)실크로드의 채무불이행에 대비하여 담보로 제공받은 서울보증보험의 보증보험을 행사하였으나, 서울보증보험이 그 지급을 거절한 관계로 서울보증보험을 상대로 보험금을 청구한 건	1,000	1심 진행 중
25	국내	공사대금	이스탑철강 외1	㈜한화	당사의 채무자인 금화철강의 보유 철강을 유체동산 가압류신청이 기각된 이후 이를 금화철강으로부터 구매한 이스탑철강 외1을 상대로 사해행위 취소를 청구한 건	3,678	1심 진행 중
26	국내	배당이의	유아이제오차유동화전문 유한회사	㈜한화	당사의 판매처인 실크로드의 물품판매대금을 담보하기 위해 당사가 보유한 부동산 담보의 경매 건과 관련하여 그 배당 결과에 대하여 이의를 청구한 건	520	1심 진행 중
27	국내	물품대금	보승퍼티캠	㈜한화	당사가 매수인의 피고의 물품대금이행을 청구한 건	338	1심 진행 중
28	국내	물품대금	㈜미트클럽	㈜한화	당사가 매수인의 피고의 물품대금이행을 청구한 건	6	1심 진행 중
29	국내	물품대금	박성진	㈜한화	당사가 매수인의 피고의 물품대금이행을 청구한 건	175	1심 진행 중
30	국내	물품대금	최선애	㈜한화	당사가 매수인의 피고의 물품대금이행을 청구한 건	14	1심 진행 중
31	국내	물품대금	주식회사 해성네트웍	㈜한화	당사가 매수인의 피고의 물품대금이행을 청구한 건	337	1심 진행 중
32	국내	물품대금	심재선	㈜한화	당사가 매수인의 피고의 물품대금이행을 청구한 건	6	1심 진행 중
33	국내	물품대금	㈜제이시스템엔에스	㈜한화	당사가 매수인의 피고의 물품대금이행을 청구한 건	51	1심 진행 중
34	국내	물품대금	주식회사 애그리캠 외1	㈜한화	당사가 매수인의 피고의 물품대금이행을 청구한 건	56	1심 진행 중

			35	국내	물품대금	하철진, 김세권	(주)한화	당사가 매수인의 피고의 물품대금이행을 청구한 건	446	1심 진행 중
			36	국내	공동구 설치비용 청구	(주)엘지유플러스	(주)한화, (주)화인파트너스	소래논현 도시개발사업 지구에 설치된 공동구와 관련해 공동구 내 통신시설의 관리자인 (주)엘지유플러스를 상대로 설치비용분담금(1천4백만원)을 청구함	14	2심 진행 중 조정회부
종 속 회 사	(주)한화 건설		1	국내	주식인도청구 등	(주)한화건설 외19	천안시	▶ 협약 해지에 따른 주식인도 청구	64,316	1심 계류중
			2	국내	부당이득금 반환 등	1. (주)한화건설 2. (주)한화 3. (주)화인파트너스	김희재외 2	▶ 미시공, 변경시공, 오시공 등으로 인한 부당이득 반환청구	1,516	1심 계류중
			3	국내	중재	1. (주)한화건설 2. 파이프텍코리아(주)	군장에너지(주)	▶ 피신청인은 신청인의 군장열병합 시설 수급인으로서, 소외배관에 발생한 하자에 대해서는 피신청인 1,2가 연대하여 배상할 것을 청구함 (추후 감정을 통해 청구취지 확장)	11,170	현재 추가감정 신청 및 결과 대기 중
			4	국내	중재	(주)한화건설	군장에너지(주)	▶ 피신청인은 신청인의 군장열병합 시설 수급인으로서, 조건부 준공시 미결사항 및 하자발생사항에 대해 배상할 것을 청구함(추후 감정을 통해 청구취지 확장)	1,127	현재 추가감정 신청 및 결과 대기 중
			5	국내	하자보수보증금 등	(주)한화건설외 1	논현꿈에그린(입대위)	▶ 원고는 피고에게 논현 꿈에그린 아파트에 발생한 하자 및 오시공, 미시공에 대하여 손해배상을 청구	1,139	2심 계류중
			6	국내	손해배상	(주)한화건설외 1	이해진외 10	▶ 원고는 부산센텀 오피스텔 G동 6호 라인 59평형 수분양자로, 분양 당시 조망을 이유로 높은 차등 분양가의 분양계약을 체결했으나, 준공 후 현재 타 라인에 비해 고지된 수준의 조망이 확보되지 않음 을 이유로손해배상 청구	1,449	1심 판결(원고패) 후 항소 제기
			7	국내	손해배상	(주)한화건설	(주)스마일시티	▶ 부산센텀오피스텔의 시행사인 스마일시티가 분양 중 당사가 시행했던 계약금 1% 분양계약에 의하여 손해가 발생하였다는 이유로 손해배상을 청구	5,000	1심 계류중
			8	국내	손해배상 등	1 (주)한화건설 2. 케이비자산운용(주)	복약새마을금고외 99	▶ 원고는 수원 텅스 복합상가의 펀드 대출 KB웰리안 6,7호에 679억원을 투자한 투자수익자로 2008.11 만기 후 현재까지 투자금 회수가 안되고 있는바 1) KB자산운용을 상대로 선관의무 위반을 이유로 한 손해청구를 2) 당사를 상대로 책임준공 위	74,312	2심 판결(원고패)후 항소 제기(각하)

							반에 따른 연대보증/손해배상 청구 를 대위 행사함		
		9	국내	분양대금 반환	1. 아인디앤씨 2. ㈜한화건설	이금순외 57	▶ 오피스텔을 아파트로 광고하여 분양하였음을 이유로 분양계약 해제 및 분양대금반환 청구	29,897	1심 계류중
		10	국내	양수금 청구	㈜한화건설	박의수	▶ 원고는 케이비씨건설의 당사에 대한 공사대금채권을 양수받았다 고 주장하며, 양수한 대금을 청구함	2,343	1심 계류중
		11	국내	손해배상 등	㈜한화건설	OO외 22건	▶ 손해배상 등	5,714	소송 진행 중
		12	국내	공사대금 청구 등	1. 경기고속도로 2. 두산중공업 3. 금호산업 4. 대림산업 5. 동부건설	㈜한화건설	▶ 불가항력사유로 인한 추가공사비 에 대해, 발주처인 피고 1은 공사대 금을 지급할 것을 청구하고, 피고 2~5는 도급계약에 따라 추가공사비 를 부담해야 하므로, 이를 청구함.	801	1심 계류중
		13	국내	등록세등부과처분 취소	천안시동남구청장	1.㈜한화건설 2.서령개발㈜	▶ 천안청수 주택용지 매입시, 구입 한 국민주택채권의 할인액은 등록세 의 과표인 취득가액에 포함되지 않 는 것으로 이에 대한 등록세 부과처 분의 취소를 구함	745	2심 계류중
		14	국내	공사대금 청구 등	피고 OO외 2건	㈜한화건설	▶ 공사대금 등	119	소송 진행 중
	한화테크 엠 (주)	1	국외	특허소송	한화테크엠(주) 외 1	Star Micronics co.,Ltd	일본 Star사의 미국특허를 한화테크 엠(주)가 고의로 침해했다는 이유로 Star사가 특허소송을 제기함 (2012.4월 발생)	-	* Star사가 미국 캘리포니 아 중부 연방지방법원에 소장 제출(현재 한국 로펌 및 미국 로펌을 선정하여 소송 진행 중임). * 현재 특허소송이 계류중 이지만 현재로서는 소송의 결과를 예측할 수 없으나, Star사와 Zero Money로 함의 예정(별도의 합의금 없이 변호사 보수만 발생 예정)
		2	국내	전부금	한화테크엠(주)	서일전기(주)	전부금	55	창원지방법원 진행중 (11/15일 최종변론기일)
무역 /도소 매	Hanwha International (Shanghai ) Co.,Ltd.	1	국외	보증채무강제	PT. PRT	Hanwha International (Shanghai) Co.,Ltd.	보증채무강제	USD15,564	소송 진행 중
		2	국외	보증금/선금금반환, 위약금청구	Hanwha International (Shanghai) Co.,Ltd.	CHINA TRUST	보증금/선금금반환, 위약금청구	CNY10,650	소송 진행 중
서비스 /금융	한화호텔 앤드리조트	1	국내	부당이득금반환	춘천시	한화호텔앤드리조 트(주)	부당이득금반환	142	1심진행 중

트(주)	2	국내	재산세등부과 처분취소	춘천시 속초시	한화호텔앤드리조트(주)	재산세등부과 처분취소	377	1심진행 중
	3	국내	정리채우금	한화호텔앤드리조트(주)	(주)우리은행	정리채우금	20,132	1심진행 중
	4	국내	임대보증금반환	송석자 송석례	한화호텔앤드리조트(주)	임대보증금반환	200	1심진행 중
	5	국내	손해배상	한화호텔앤드리조트(주)외 3	현대오일뱅크	손해배상	32,282	3심진행 중
	6	국내	부당이득금반환	한화호텔앤드리조트(주)	김우중	부당이득금반환	13	1심진행 중
	(주)한화저축은행	1	국내	손해배상 등	00은행 외 12건	한화저축은행	손해배상 등	6,929
	2	국내	배당이의 등 기타	한화저축은행	강OO 외 5건	배당이의 등 기타	106	소송 진행 중

나. 견질 또는 담보용 어음·수표현황

(기준일: 2012.09.30)

(단위 :백만원)

회사명		제출처	매수	금액	비고	
지배회사	(주)한화	은행	-	-		
		금융기관(은행제외)	-	-		
		법인	11	23,881	백지 1매	
		기타(행정기관)	38	-	백지	
종속회사	제조/건설	(주)한화건설	은행	4	10,230	백지 3매
			금융기관(은행제외)	5	2,551	백지 4매
			법인	56	310,445	백지 9매
			기타(개인)	-	-	
	서비스/금융	한화호텔앤드리조트(주)	은행	-	-	
			금융기관(은행제외)	2	-	백지
			법인	-	-	
			기타(개인)	-	-	

다. 채무보증 현황

(단위 :백만원)

회사명	구분	피보증 회사명	회사와의 관계	채무 보증 내역						비고	
				채권자	채무 내용	기간	거래 내역				
							기초	증가	감소		기말

지 배 회 사	(주)한화	해외	Hanwha Japan Co.,Ltd.	계열 회사	우리은행 외	현지 금융	2012.03.29-2013.07.13	50,782	5,580	1,000	55,362	천USD	
		해외	Hanwha HongKong.	계열 회사	외환은행 외	현지 금융	2012.05.31-2013.06.24	25,000	0	0	25,000	천USD	
		해외	Hanwha International(S) Pte Ltd.	계열 회사	산업은행 외	현지 금융	2012.04.09-2013.06.22	97,000	0	37,000	60,000	천USD	
		해외	Hanwha Europe GmbH.	계열 회사	신한은행 외	현지 금융	2012.04.25-2013.05.31	20,000	15,000	3,000	32,000	천USD	
		해외	Hanwha International (Shanghai) Co.,Ltd.	계열 회사	우리은행 외	현지 금융	2012.07.04-2013.07.20	70,000	0	10,000	60,000	천USD	
		해외	Hanwha International Brazil Ltda.	계열 회사	외환은행	현지 금융	2012.10.01-2015.09.30	200	0	0	200	천USD	
		해외	Hanwha Aerospace, LLC	계열 회사	산업은행	현지 금융	2010.04.09-2013.04.09	6,000	0	0	6,000	천USD	
		해외	Hanwha Resources (USA) Corp.	계열 회사	수출입은행	해외 자원 개발 투자	2010.04.14-2014.04.04	46,357	0	0	46,357	천USD	
		국내	인천에코메트로3차 분양사업자 중 중도금 대출 약정을 체결한자	無	농협	-	2010년 6월 부터 인천 에코 메트로 3차 분양 준공완료 후 소유권이전/금융기관의 근저당설정시 까지임	320,000	0	0	320,000		
		국내	인천에코메트로3차 분양사업자중 오피스 빌계약자중 계약금 (10%중 1/2)대출약정을 체결한자	無	동부상호저축은행	-	2010년 6월 부터 인천 에코 메트로 3차 분양 준공완료 후 소유권이전/금융기관의 근저당설정시 까지임	3,540	0	0	3,540		
종 속 회 사	제조/건설	(주)한화건설	국내	각 사업장 시행사	無	대한주택보증	-	분양완료시까지	2,115,517	-	490,213	1,625,304	
			국내	분양자 중 중도금 및 이주비 대출약정을 체결한 자	無	국민은행 등 금융기관	-	분양 준공 완료 후 소유권이전 / 금융기관의 근저당 설정시 까지임	719,973	184,627	-	904,600	
		한화테크엠(주)	해외	Hanwha Machinery America Inc	계열 회사	한국수출입은행	차입	2012.07.02 ~ 2013.07.02	1,700	-		1,700	천USD
	무역/도소매	Hanwha Japan Co. Ltd	해외	Acropark Golf Corp	계열 회사	Mitsubishi-UFJ-Lease	리스	2010.03.25 ~ 2015.03.24	31		7	24	백만JPY
해외			Jingye	거래	우리은행(상위탁)		2011년7월 ~ 2012년 10월	50,000		20,000	30,000	천CNY	



	International (Shanghai) Co.,Ltd.			선 해)	대출								
서비스/금융	한화호텔앤드 리조트(주)	해외	World Corporation	계열 회사	한국수출입 은행	차입	2012.04.09 ~ 2013.04.09	6,000	-	2,000	4,000	천USD	
		해외	푸드스찬음관리 (상 해)유한공사	계열 회사	하나은행(상 해)	차입	2012.09.21 ~ 2013.09.21	8,000	-	-	8,000	천CNY	

## 라. 그 밖의 우발채무 등

### [지배회사의 내용]

(1) 당분기말 현재 당사는 산업은행 외 14개 금융기관과 수입과 관련한 USANCE 등 한도 USD 795,000,000 및 수출과 관련한 D/A(D/P) 등 한도 USD 399,386,493 및 Local 한도 1,173억원, USD 55,000,000의 약정을 체결하고 있습니다. 한편, 당기말현재 외환은행의 차입금한도는 당좌차월 약정한도액 20억원을 포함한 총 1,900억원의 포괄한도가 적용됩니다.

(2) 당기말 현재 당사는 우리은행 외 2개 은행과 당좌차월약정을 맺고 있는 바, 당좌차월한도는 130억원이며 외환은행 외 7개 금융기관으로부터 일반차입관련 한도 2,300억원의 약정과 우리은행 외 2개 금융기관으로부터 기타어음할인 한도 3,700억원의 약정을 제공받고 있습니다.

(3) 당사를 포함한 한화컨소시엄은 2008년 11월 14일자로 대우조선해양(주)의 지분인수를 위한 양해각서를 산업은행과 체결하였으며, 2008년 11월 19일자로 이행보증금 3,150억원을 납부하였습니다. 당사를 포함한 한화컨소시엄은 2009년 1월 22일 산업은행으로부터 2008년 11월 14일자로 체결한 대우조선해양(주)의 지분인수를 위한 양해각서와 관련하여, '양해각서 해제 및 이행보증금 몰취 통보' 통지를 수령하였습니다. 동 이행보증금 3,150억원 중 당사의 이행보증금은 '컨소시엄청산합의서'에 따라 722억원으로 합의되었으며, 한화컨소시엄은 '컨소시엄청산합의서'에 의해 2009년 5월 13일에 청산되었습니다. 당사는 2009년 6월 19일자로 서울중앙지방법원에 동 이행보증금의 반환을 구하는 조정을 신청하였으며, 2009년 11월 20일에 법원의 조정불성립 결정으로 민사소송 절차로 이행되었습니다. 당사는 2011년 2월 10일자 판결에서 패소함에 따라 이행보증금의 회수가능성이 매우 낮다고 판단하여 이행보증금 전액에 대한 대손충당금(장기미수금)을 설정하였습니다. 회사는 2011년 3월 2일 항소하였고, 2012년 6월 14일 고등법원 판결에서 패소하였습니다. 이에 회사는 7월 3일 대법원에 상고하였습니다.

### [종속회사의 내용]

#### <제조/건설부문>

##### ▶ (주)한화건설

1) 제공한 계약이행 보증 등

- 당기말 현재 회사는 시행사의 분양보증을 위해 대한주택보증(주)에 1,625,304 백 만 원의 연대보증을 제공하고 있습니다.

2) 시공사가 보증한 PF 대출잔액

(단위 : 백만원)

총 PF 대출잔액	유형	금액	비고
1,516,687	ABS	3,000	-
	ABCP	666,800	-
	기타 PF Loan	846,887	-

### 3) 대출잔액기준 상위 10개 PF 현황

(단위:백만원)

사업지역	채권기관종류	대출금액	대출잔액	보증내역	대출기간	유형
경기도	은행 외	575,000	477,000	연대보증	2010.06.08~2013.06.08	Loan, ABCP
경기도	은행	320,000	320,000	채무인수	2008.08.07~2013.02.11	Loan
경기도	증권사 외	185,000	185,000	채무인수	2012.04.30~2013.04.30	Loan, ABCP
경기도	은행 외	170,000	170,000	연대보증	2011.02.24~2016.05.20	Loan, ABCP
경기도	증권사	125,000	125,000	채무인수	2012.03.05~2013.03.04	ABCP
합계	-	1,375,000	1,277,000	-	-	-

(\*) 자기자본 10%미만인 경우는 생략하였습니다.

(\*) 사업지역은 광역지역을 표기했습니다.

#### ▶ 한화테크엠(주)

(1) 2012년 09월 30일 현재 회사가 금융기관과 체결하고 있는 약정사항은 다음과 같습니다.

(단위:백만원, 천USD)

금융기관	약정사항	한도금액
경남은행	당좌차월 등	6,000
	LC한도 등	USD 9,000
	매출채권담보대출	6,000
농협	한도대출	20,000
외환은행(*)	무역대출	15,000
	원화지급보증	10,000
	외화지급보증	USD 10,000
수출입은행	외화지급보증	USD 30,000
	단기수출자금	20,000
IBK캐피탈	CP한도	10,000
한국씨티은행(**)	당좌차월	20,000
	외화지급보증	20,000

	한도대출	20,000
신한은행	무역대출	10,000
우리은행	일반차입한도	1,000
	외화지급보증	USD 7,657
	기타어음할인	20,000
하나은행	무역대출	20,000
중국은행	외화지급보증	USD 5,000
서울보증보험	일반한도	120,000

(\*) 무역대출, 원화지급보증, 외화지급보증의 포괄한도는 15,000백만원입니다.

포괄한도범위에서 개별한도 이용이 가능합니다.

(\*\*) 당좌차월과 외화지급보증 및 한도대출의 포괄한도는 20,000백만원입니다.

포괄한도범위에서 개별한도 이용이 가능합니다.

(2) 회사는 당기말 현재 경남은행 등과 선물환거래 약정을 체결하고 있습니다.

(3) 당기말 현재 회사가 금융기관 등으로부터 제공받고 있는 지급보증의 내역은 다음과 같습니다.

(단위:백만원, 천USD, 천CNY)

제공자	제공내역	보증금액
서울보증보험	계약이행보증	51,699
수출입은행	계약이행보증	USD 4,222
외환은행	계약이행보증	USD 985
	입찰보증	CNY 300
	계약이행보증	1,600
중국은행	입찰보증	USD 7
	하자이행보증	CNY 1,526

## 4. 제재현황 등 그 밖의 사항

### 가. 제재현황

#### [지배회사의 내용]

(1) 서울서부지방법원의 당사 임원에 대한 1심 판결결과

##### 1) 판결내용

2011년 1월 말경 서울서부지방검찰청은 현재 당사 대표이사인 김승연 회장과 2012년 3월 23일 퇴임한 전임 대표이사인 남영선 등에 대하여 당사 보유의 한화S&C주식 400,000주(지분66.7%)를 20억 4,000만원(주당: 5,100원)에 매각함으로써 실제 매각가격과 검찰이 주장하는 시가 919억 6,120만원(주당: 229,903원)의 차액 상당인약 899억원의 손해

를 당사에 끼쳤다는 혐의로 배임죄로 기소하였고, 공시대상기간 이후 동 사건에 대하여 2012년 8월 16일 서울서부지방법원 제12형사부는 이 혐의에 대하여 무죄를 선고하였습니다. 이후 서울서부지방법검찰청은 2012년 8월 22일 이에 대하여 항소하여, 서울고등법원에서 항소심 재판이 진행되고 있습니다.

## 2) 임원(미등기 포함)의 배임혐의 관련 대응현황

본 신고서 제출일 현재 김승연 회장과 남영선 前 대표이사는 위 재판 절차를 통하여 해당 주식 매각은 합리적인 경영판단에 따라 적정 가격에 이루어진 거래임을 소명하였고, 이후 항소심에도 적극적으로 대응할 예정입니다.

(2) 서울서부지방법검찰청의 기소와 관련하여 2012년 2월에 한국거래소로부터 지연공시에 따른 불성실공시법인지정 등의 시장조치를 받았습니다.

(3) 당사는 지난 2011년 12월 22일에, 여수열병합발전(주)와 2010년 상품용역거래에 대한 공시 지연으로, 독점규제 및 공정거래에 관한 법률 제11조의 2에 의거 공정거래위원회로부터 47.4백만원의 과태료를 부과 받았으며, 2012년 2월 21일 납부 완료하였습니다.

(4) 당사는 지난 2012년 2월 27일에, 부생연료유 위탁판매와 관련하여 계열회사인 한화폴리드리머(주)에 통상적인 거래가격보다 높은 판매수수료를 제공했다는 이유로, 독점규제 및 공정거래에 관한 법률 제23조 제1항, 제7항에 의거 공정거래위원회로부터 1,477백만원의 과징금을 부과받았으며, 2012년 4월 30일 납부 완료하였습니다.

(5) 당사는 지난 2012년 2월 28일에, 화학물질 확인명세서 제출 미이행으로, 유해화학물질 관리법 제63조 제1항에 의거 한강유역환경청으로부터 96만원의 과태료를 부과받았으며, 2012년 3월 5일 납부 완료하였습니다.

(6) 당사는 지난 2012년 4월 24일에, 국방과학연구소 발주 장보고-III 전투체계 및 소나체계 입찰관련 4개 사업자의 부당한 공동행위에 대한 건으로, 독점규제 및 공정거래에 관한 법률 제19조 제1항 제8호에 의거 공정거래위원회로부터 417백만원의 과징금을 부과 받았으며, 2012년 7월 3일 납부 완료하였습니다. 그리고 당사는 공정거래위원회의 시정명령 및 과징금 납부 명령은 부당하다는 취지로 2012년 5월 25일자로 서울고등법원에 행정소송을 제기하였고, 현재 진행 중에 있습니다.

(7) 당사의 임원인 김승연 회장은 공정거래법상 한화그룹 계열사인 (주)태경화성, (주)에스엔에스에이스 등 4개 회사를 상호출자제한기업집단 미등록 했다는 내용과 (주)한화건설이 한유통, 웰롭으로부터 부동산들을 고가로 매수하는 방법으로 한유통, 웰롭을 부당지원하여 부채를 변제하게 함으로써 (주)한화건설에 약 695억원의 손해를 가했다는 내용, 부평판지를 한화기계(현 한화테크엠)에 인수시킨 후 한화 기계로 하여금 부평판지 유상증자에 참여하게 함으로써 한화기계(현 한화테크엠)가 보유하고 있던 동일석유 주식을 친족에게 저가매각하게 함으로써 한화기계에게 약 43억원의 손해를 가했다는 내용으로, 독점규제및공정거래에관한법률 및 특정경제범죄가중처벌등에관한법률에 의거 유죄선고를 받아 징역 4년 및 벌금 51억원의 형을 부과 받았고, 이에 대해 2012년 8월 17일에 항소장을 제출하였고, 서울고등법원에서 항소심 재판이 진행되고 있습니다.

## [중속회사의 내용]

회사명	일자	처벌 또는 조치 대상자	처벌 또는 조치 내용	사유 및 근거법령	처벌 또는 조치에 대한 회사 이행현황	재발방지대책	
제조/건설	(주)한화건설	2012.08.16	김현중	1심 판결 유죄 징역 2년 6월 및 집행유예 4년	- 사유 : (주)한화건설이 한유통, 웰콤으로부터 부동산들을 고가로 매수하는 방법으로 한유통, 웰콤을 부당지원하여 부채를 변제하게 함으로써 (주)한화건설에 약 695억원의 손해를 가함 - 근거법령 : 특정경제범죄가중처벌등에관한법률	항소장 제출 (2012.08.17)	-
	한화테크엠(주)	2011.12.22	한화테크엠(주)	과태료 20.1백만원 부과	- 사유 : 당사는 2007년, 2008년 한화증권(주)와 RP거래를 하면서 이를 지연하여 공시 - 근거법령 : 독점규제 및 공정거래에 관한 법률 제11조의 2	과태료 납부 완료 (2012.02.23)	공사업무 프로세스 개선 및 공시담당자 재교육 강화
서비스/금융	한화호텔앤드리조트(주)	2011.3.25	한화호텔앤드리조트(주)	법인세 63,595백만원부과 (보고서 제출일 현재 전액납부완료)	- 사유 : 당사 2005년 부동산 매각건이 적정가격보다 저가에 매각되어 부당행위 계산의 부인으로 봄 - 근거법령 : 법인세법 52조(부당행위 계산의 부인)	회사는 조세를 부당히 감소시킬 목적 없이 실질과세원칙에 따라 처리하였고 과세의 공정성을 저해하거나 조세 회피행위 등 부당성이 없었고 징수유예를 신청하여 2011년 10월 15일까지 전액 납부하도록 납부유예를 받았고 납부를 완료하였습니다. 보고서 제출일 현재 세법절차에 따라 이의신청 및 심사청구 등 법적절차를 진행중입니다	-
		2011.12.22	한화호텔앤드리조트(주)	과태료 100백만원 부과 (보고서 제출일 현재 전액납부완료)	- 사유 : 2010년 3,4분기 상품용역거래 미의결/지연공시 - 근거법령 : 독점규제 및 공정거래에 관한 법률 제 11조의 2(대규모내부거래의 이사회 의결 및 공시)	과태료 납부 완료 (2012.02.23)	기업공시관련 내부 프로세스 강화
		2012.08.16	김관수 (전직)	1심 판결 유죄 징역 2년 6월	- 사유 : 한화국토개발(현 한화호텔앤드리조트)가 보유하고 있던 동일석유 주식을 친족에게 저가매각하게 함으로써 한화국토개발에 약 8억원의 손해를 가함 - 근거법령 : 특정경제범죄가중처벌등에관한법률 - 사유 : 한화호텔앤드리조트(주) 소유의 화성시 소재 부동산 및	항소장 제출 (2012.08.17)	-

					울산시 울주군 소재 부동산을 자 산으로 하는 100% 자회사 성주 랜드(주)를 설립한 후 지분 100%를 한양상선에 600억원에 저가매각함으로써 한화호텔앤드 리조트(주)에 1,367억원 상당의 손해를 가함 - 근거법령 : 특정경제범죄가중 처벌등에관한법률		
--	--	--	--	--	-----------------------------------------------------------------------------------------------------------------------------------------------------------------------	--	--

※ 자세한 내용은 해당 회사의 공시내용을 참조하시기 바랍니다.

또한, 본 사안과 관련하여 상기 소송의 결과가 각 회사의 재무상태에 중요한 영향을 미치지 아니할 것으로 판단하고 있습니다. 전·현직 대표이사의 형사재판을 이유로 한 시장의 부정적 평가 여부 등에 대하여는 정확히 예측하기 어려우나 전문경영인을 중심으로 한 안정적인 경영 및 영업활동으로 인해 매출이나 이익 등 회사의 실적에 미치는 영향은 미미할 것으로 보입니다.

#### 나. 단기매매차익 미환수 현황

당사는 공시대상 기간중 단기매매차익 발생사실을 증권선물위원회(금융감독원장)로부터 통보받은 바 없습니다.

#### 다. 공모자금의 사용내역

#### 공모자금의 사용내역

(기준일 : 2012년 09월 30일 )

(단위 : 백만원)

구 분	납입일	납입금액	신고서상 자금사용 계 획	실제 자금사용 현 황	차이발생 사유 등
제 196회 무보증사채	2010년 02월 11일	100,000	운영자금 15,263 차환자금 84,737	운영자금 15,263 차환자금 84,737	-
제 197회 무보증사채	2010년 05월 07일	150,000	운영자금 30,000 차환자금 120,000	운영자금 30,000 차환자금 120,000	-
제 198회 무보증사채	2010년 08월 06일	100,000	차환자금 100,000	차환자금 100,000	-
제 199회 무보증사채	2011년 02월 21일	110,000	차환자금 110,000	차환자금 110,000	-
제 200회 무보증사채	2011년 06월 21일	200,000	운영자금 30,000 차환자금 170,000	운영자금 30,000 차환자금 170,000	-
제 201회 무보증사채	2011년 09월 29일	200,000	운영자금 200,000	운영자금 200,000	-
제 202회 무보증사채	2011년 11월 17일	180,000	운영자금 10,000 차환자금 170,000	운영자금 10,000 차환자금 170,000	-

제 203회 무보증사채	2012년 07월 25일	150,000	운영자금 150,000	운영자금 141,915	10월 이후 LC 및 지급어음결 제일자에 맞춰 집행 예정
-----------------	---------------	---------	--------------	--------------	------------------------------------

## XI. 재무제표 등

### 1. 연결재무제표

※ 연결재무제표는 한국채택국제회계기준에 따라 작성되었으며  
비교표시된 제59기 연결재무제표는 감사받지 않은 재무제표입니다.

#### 연결 재무상태표

제 61 기 3분기말 2012.09.30 현재

제 60 기말            2011.12.31 현재

제 59 기말            2010.12.31 현재

(단위 : 백만원)

	제 61 기 3분기말	제 60 기말	제 59 기말
자            산			
Ⅰ. 유동자산	5,115,039	4,274,814	3,879,151
현금및현금성자산	821,811	325,691	176,499
매도가능금융자산	6,284	6,363	1,388
매출채권및기타채권	2,604,028	2,514,529	2,370,260
기타금융자산	70,104	46,771	58,771
기타유동자산	633,367	478,006	458,694
당기법인세자산	1,794	323	325
재고자산	945,225	887,928	750,287
매각예정 자산	32,426	15,203	62,927
Ⅱ. 비유동자산	10,271,904	10,043,775	10,048,839
매도가능금융자산	177,612	164,132	227,835
매출채권및기타채권	113,263	115,202	112,462
기타금융자산	364,165	364,706	246,294
관계기업투자외	6,028,070	5,810,933	5,656,703
투자부동산	367,682	368,984	717,359
유형자산	3,046,464	3,055,208	2,870,569
무형자산	163,965	154,633	127,393
기타비유동자산	2,816	3,811	4,297
이연법인세자산	7,867	6,166	85,927
Ⅲ. 금융업자산	821,569	711,141	696,396
현금및현금성자산	22,807	25,431	41,800
당기법인세자산	878	594	311



매도가능금융자산	84,098	69,343	54,904
만기보유금융자산	1,772	859	23,887
대출채권및기타채권	595,604	537,724	493,074
투자부동산	0	0	3,662
유형자산	7,784	7,870	7,848
무형자산	54,712	54,752	64,442
기타자산	53,914	14,568	6,468
자 산 총 계	16,208,512	15,029,730	14,624,386
부 채			
Ⅰ. 유동부채	5,345,991	5,173,630	5,086,639
매입채무및기타채무	1,137,124	1,415,330	1,211,442
차입금 및 사채	2,927,879	2,557,891	3,098,101
기타금융부채	84,069	135,124	120,001
기타유동부채	1,168,943	1,033,343	612,810
총당부채	233	1	96
당기법인세부채	27,743	31,941	44,189
Ⅱ. 비유동부채	4,797,779	4,149,508	3,777,070
매입채무및기타채무	13,973	14,413	12,605
차입금 및 사채	2,001,946	2,318,913	1,748,223
기타금융부채	594,595	556,969	538,306
기타비유동부채	1,049,698	173,230	425,807
확정급여부채	299,674	279,692	213,263
총당부채	54,734	44,930	26,283
이연법인세부채	783,159	761,361	812,583
Ⅲ. 금융업부채	744,451	647,757	654,511
예수부채	652,570	554,223	555,429
차입금 및 사채	64,275	70,925	78,315
총당부채	621	849	1,014
확정급여부채	1,741	1,543	1,205
이연법인세부채	450	239	146
기타금융부채	20,081	15,655	15,788
기타부채	4,713	4,323	2,614
부 채 총 계	10,888,221	9,970,895	9,518,220
자 본			
Ⅰ. 지배기업 주주지분	4,942,789	4,685,641	4,675,643
자본금	377,190	377,190	377,190
자본잉여금	399,534	399,534	404,009

자본조정	(25,461)	(25,460)	(25,477)
기타포괄손익누계액	31,199	(2,688)	33,564
이익잉여금	4,160,327	3,937,065	3,886,357
II. 비지배지분	377,502	373,194	430,523
자본총계	5,320,291	5,058,835	5,106,166
자본과부채총계	16,208,512	15,029,730	14,624,386

연결 포괄손익계산서

제 61 기 3분기 2012.01.01 부터 2012.09.30 까지

제 60 기 3분기 2011.01.01 부터 2011.09.30 까지

제 60 기 2011.01.01 부터 2011.12.31 까지

제 59 기 2010.01.01 부터 2010.12.31 까지

(단위 : 백만원)

	제 61 기 3분기		제 60 기 3분기		제 60 기	제 59 기
	3개월	누적	3개월	누적		
I. 매출액	2,750,650	8,321,058	3,093,559	8,759,888	12,185,911	14,471,779
비금융업	2,735,630	8,269,717	3,079,079	8,718,986	12,129,848	11,455,834
금융업	15,020	51,341	14,480	40,902	56,063	3,015,945
II. 매출원가	2,529,880	7,639,050	2,846,301	8,078,589	11,267,039	13,370,013
비금융업	2,517,139	7,599,932	2,830,672	8,036,954	11,211,915	10,484,025
금융업	12,741	39,118	15,629	41,635	55,124	2,885,988
III. 매출총이익	220,770	682,008	247,258	681,299	918,872	1,101,766
판매비와관리비	135,679	421,114	145,658	403,811	613,742	547,495
기타수익	37,875	128,793	112,890	221,360	265,546	274,528
기타비용	41,123	136,574	114,244	216,720	257,084	365,170
IV. 영업이익	81,843	253,113	100,246	282,128	313,592	463,629
금융수익	9,493	30,150	13,091	30,949	36,931	56,447
금융비용	70,518	215,631	71,186	214,349	289,690	282,909
지분법 손익	96,633	258,728	60,344	229,163	238,947	371,514
기타영업외손익	(1,726)	(5,541)	(2,516)	(5,346)	(3,443)	823,929
V. 법인세비용차감전순이익	115,725	320,819	99,979	322,545	296,337	1,432,610
VI. 법인세비용	21,682	65,364	43,698	146,404	202,817	260,269
당기순이익	94,043	255,455	56,281	176,141	93,520	1,172,341
당기순이익(손실)의 귀속						
지배기업주주당기순이익(손실)	89,694	249,778	54,951	210,166	134,527	1,149,100

비지배지분당기순이익(손실)	4,349	5,677	1,330	(34,025)	(41,007)	23,241
VII. 기타포괄손익	72,083	37,212	(17,777)	(51,473)	(99,266)	59,820
매도가능금융자산평가손익	7,669	(1,149)	(14,149)	(26,777)	(38,956)	49,969
관계기업에 대한 지분법자본변동	67,236	44,329	(18,209)	(31,713)	(27,623)	25,357
현금흐름위험회피파생상품평가손익	(151)	(151)	0	4	(63)	(6,556)
해외사업환산손익	(2,665)	(5,800)	14,577	7,029	200	1,911
보험수리적손익	0	0	0	0	(32,824)	(11,482)
특별계정기타포괄손익	0	0	0	0	0	621
기타	(6)	(17)	4	(16)	0	0
VIII. 총포괄손익	166,126	292,667	38,504	124,668	(5,746)	1,232,161
포괄손익의 귀속						
포괄손익, 지배기업 지분	161,140	288,458	40,127	172,572	56,217	1,140,751
포괄손익, 비지배지분	4,986	4,209	(1,623)	(47,904)	(61,963)	91,410
주당이익						
일반보통주당순이익(단위:원)	1,289	3,591	790	3,021	1,934	16,520
특별보통주당순이익(단위:원)	1,289	3,641	790	3,071	1,984	16,570

※ 주당이익에 대한 산정 내역은 제61기 3분기 연결검토보고서 "주석 40" 참조

연결 자본변동표

제 61 기 3분기 2012.01.01 부터 2012.09.30 까지

제 60 기 3분기 2011.01.01 부터 2011.09.30 까지

제 60 기 2011.01.01 부터 2011.12.31 까지

제 59 기 2010.01.01 부터 2010.12.31 까지

(단위 : 백만원)

			자본						비지배지분	자본 합계	
			지배기업의 소유주에게 귀속되는 자본								
			자본금	자본잉여금	자본조정	기타포괄손익 누계액	이익잉여금	지배기업의 소 유주에게 귀속 되는 자본 합 계			
2010.01.01 (기초자본)			377,190	405,727	(25,503)	30,704	2,783,807	3,571,925	2,269,993	5,841,918	
자본의 변동	포괄손익	당기순이익	0	0	0	0	1,149,101	1,149,101	23,241	1,172,341	
		기타포 괄손익	매도가능금융자산평가손익	0	0	0	(17,966)	0	(17,966)	67,935	49,969
			관계기업에 대한 지분법자본변동	0	0	0	26,102	0	26,102	(744)	25,358
			현금흐름위험회피파생상품평가손익	0	0	0	(6,659)	0	(6,659)	103	(6,556)

			해외사업환산손익	0	0	0	1,741	0	1,741	170	1,911
			보험수리적손익	0	0	0	0	(11,208)	(11,208)	(274)	(11,482)
			특별계정기타포괄손익	0	0	0	(359)	0	(359)	980	621
			기타	0	0	0	0	0	0	0	0
		연차배당		0	0	0	0	(41,759)	(41,759)	0	(41,759)
		연결대상범위변동		0	0	0	0	0	0	(1,954,085)	(1,954,085)
		지분법이익잉여금변동		0	0	0	0	(1,350)	(1,350)	283	(1,067)
		종속회사유상증자		0	0	0	0	0	0	23,315	23,315
		기타자본변동		0	(1,718)	27	0	7,766	6,075	(394)	5,681
2010.12.31 (기말자본)				377,190	404,009	(25,476)	33,563	3,886,357	4,675,643	430,523	5,106,166
2011.01.01 (기초자본)				377,190	404,009	(25,476)	33,563	3,886,357	4,675,643	430,523	5,106,166
자본의 변동	포괄손익	당기순이익	당기순이익	0	0	0	0	134,527	134,527	(41,007)	93,520
			기타포	매도가능금융자산평가손익	0	0	0	(22,332)	0	(22,332)	(16,624)
		괄손익	관계기업에 대한 지분법자본변동	0	0	0	(14,000)	(13,624)	(27,624)	1	(27,623)
			현금흐름위험회피파생상품평가손익	0	0	0	75	0	75	(137)	(62)
			해외사업환산손익	0	0	0	6	0	6	194	200
			보험수리적손익	0	0	0	0	(28,434)	(28,434)	(4,390)	(32,824)
			특별계정기타포괄손익	0	0	0	0	0	0	0	0
		기타	0	0	0	0	0	0	0	0	
		연차배당	0	0	0	0	(41,759)	(41,759)	0	(41,759)	
	연결대상범위변동	0	0	0	0	0	0	(6,123)	(6,123)		
	지분법이익잉여금변동	0	0	0	0	0	0	0	0		
	종속회사유상증자	0	0	0	0	0	0	0	10,832	10,832	
	기타자본변동	0	(4,475)	16	0	(2)	(4,461)	(75)	(4,536)		
2011.12.31 (기말자본)				377,190	399,534	(25,460)	(2,688)	3,937,065	4,685,641	373,194	5,058,835
2011.01.01 (기초자본)				377,190	404,009	(25,476)	33,563	3,886,357	4,675,643	430,523	5,106,166
자본의 변동	포괄손익	당기순이익	당기순이익	0	0	0	0	210,166	210,166	(34,025)	176,141
			기타포	매도가능금융자산평가손익	0	0	0	(12,383)	0	(12,383)	(14,393)
		괄손익	관계기업에 대한 지분법자본변동	0	0	0	(31,714)	(31,714)	(31,714)	1	(31,713)
			현금흐름위험회피파생상품평가손익	0	0	0	107	0	107	(103)	4
			해외사업환산손익	0	0	0	6,413	0	6,413	616	7,029
			보험수리적손익	0	0	0	0	0	0	0	0
			특별계정기타포괄손익	0	0	0	0	0	0	0	0
		기타	0	0	0	0	(16)	(16)	0	(16)	
		연차배당	0	0	0	0	(41,759)	(41,759)	0	(41,759)	
	연결대상범위변동	0	0	0	0	0	0	0	0		
	지분법이익잉여금변동	0	0	0	0	0	0	0	0		

	종속회사유상증자	0	0	0	0	0	0	10,759	10,759		
	기타자본변동	0	(1,268)	(2)	0	5,757	4,487	(14)	4,473		
2011.09.30 (기말자본)		377,190	402,741	(25,478)	(4,014)	4,060,505	4,810,944	393,364	5,204,308		
2012.01.01 (기초자본)		377,190	399,534	(25,460)	(2,688)	3,937,065	4,685,641	373,194	5,058,835		
자본의 변동	포괄손익	당기순이익	0	0	0	0	249,778	249,778	5,677	255,455	
		기타포괄손익	매도가능금융자산평가손익	0	0	0	(269)	0	(269)	(880)	(1,149)
			관계기업에 대한 자본법자본변동	0	0	0	39,507	4,822	44,329	0	44,329
		현금흐름위험회피파생상품평가손익	0	0	0	(71)	0	(71)	(79)	(150)	
		해외사업환산손익	0	0	0	(5,280)	0	(5,280)	(520)	(5,800)	
		보험수리적손익	0	0	0	0	0	0	0	0	
		특별계정기타포괄손익	0	0	0	0	0	0	0	0	
		기타	0	0	0	0	(28)	(28)	11	(17)	
	연차배당	0	0	0	0	(31,325)	(31,325)	0	(31,325)		
	연결대상범위변동	0	0	0	0	0	0	0	0		
	지분법이익잉여금변동	0	0	0	0	0	0	0	0		
	종속회사유상증자	0	0	0	0	0	0	114	114		
	기타자본변동	0	0	(1)	0	15	14	(15)	(1)		
	2012.09.30 (기말자본)		377,190	399,534	(25,461)	31,199	4,160,327	4,942,789	377,502	5,320,291	

### 연결 현금흐름표

제 61 기 3분기 2012.01.01 부터 2012.09.30 까지  
제 60 기 3분기 2011.01.01 부터 2011.09.30 까지  
제 60 기 2011.01.01 부터 2011.12.31 까지  
제 59 기 2010.01.01 부터 2010.12.31 까지

(단위 : 백만원)

	제 61 기 3분기	제 60 기 3분기	제 60 기	제 59 기
I. 영업활동현금흐름	720,364	344,275	661,080	(801,296)
영업활동으로부터 창출된 현금흐름	765,714	471,805	809,911	(1,354,772)
금융업 이자 및 배당금 수취	37,967	39,552	50,462	688,317
금융업 이자지급	(23,780)	(23,795)	(29,805)	(30,270)
법인세납부	(59,537)	(143,287)	(169,488)	(104,571)
II. 투자활동현금흐름	(51,561)	(280,605)	(331,864)	(1,195,480)
유형자산의 취득	(109,029)	(199,610)	(280,234)	(333,749)
유형자산의 처분	3,172	3,365	9,540	4,957
무형자산의 취득	(11,249)	(27,536)	(40,336)	(35,762)

무형자산의 처분	59	207	589	15,901
관계기업주식 등의 취득	(29,306)	(33,667)	(33,053)	(62,462)
관계기업주식 등의 처분	0	0	0	0
연결범위변동으로 인한 현금의 증감	(9)	0	(9,885)	(135,347)
투자부동산의 취득	(988)	(10,574)	(15,793)	(114,715)
투자부동산의 처분	902	0	0	27,812
매각예정자산의 취득	(17,620)	(14,978)	(15,111)	(13,726)
매각예정자산의 처분	360	21,598	27,529	0
기타금융자산의 증감	(32,925)	(159,377)	(141,138)	(64,168)
예치금의 감소	0	0	0	1,247,545
예치금의 증가	0	0	0	(1,857,452)
이자수취	20,427	14,102	37,278	50,910
배당금수취	124,645	125,865	128,691	74,692
기타	0	0	59	84
III. 재무활동현금흐름	(169,420)	83,951	(195,319)	1,499,437
차입금 등의 증가	2,522,290	2,914,501	3,997,962	4,700,351
비지배지분의 취득	114	10,490	10,757	1,271,565
유상증자	0	0	0	0
차입금 등의 상환	(2,466,373)	(2,608,274)	(3,903,019)	(4,188,306)
기타금융부채의 감소(증가)	1,304	(1,839)	(2,444)	12,985
이자지급	(195,430)	(189,168)	(256,816)	(255,399)
배당금지급	(31,325)	(41,759)	(41,759)	(41,759)
IV. 현금및현금성자산의 증가(감소)	499,383	147,621	133,897	(497,339)
V. 기초현금및현금성자산	351,122	218,299	218,299	712,651
VI. 외화환산으로 인한 현금의변동	(5,888)	2,878	(1,074)	2,987
VIII. 기말현금및현금성자산	844,617	368,798	351,122	218,299

※ 영업활동현금흐름의 세부내용은 제 61기 3분기 연결검토보고서 "주석44" 참조

#### 가. 당기의 연결재무제표에 대한 주석

- 감사인의 연결검토보고서상의 연결재무제표에 대한 주석과 동일

#### 나. 대손충당금 설정현황

- 최근 사업연도의 계정과목별 대손충당금 설정내역

(단위:백만원)

구분	계정과목	채권 총액	대손충당금	대손충당금 설정률
----	------	-------	-------	-----------

제61기 3분기	매출채권및기타채권	2,980,093	262,755	8.8%
	대출채권(금융업)	652,266	79,952	12.3%
	기타자산	877,845	91,740	10.5%
	합계	4,510,204	434,446	9.6%
제60기	매출채권및기타채권	2,884,401	254,546	8.8%
	대출채권(금융업)	615,910	93,609	15.2%
	기타자산	729,889	91,766	12.6%
	합계	4,230,201	439,922	10.4%
제59기 (감사받지 아니함)	매출채권및기타채권	2,695,446	212,595	7.9%
	대출채권(금융업)	596,188	127,078	21.3%
	기타자산	634,654	87,823	13.8%
	합계	3,926,287	427,496	10.9%

※ 매출채권및기타채권은 장/단기 매출채권, 장/단기 미수금, 미청구공사를 합산한 금액이며, 발생 채권 총액입니다.

※ 대출채권(금융업)은 금융업의 대출채권이며, 발생 채권 총액입니다.

※ 상기 내용은 한국채택국제회계기준으로 작성되었습니다.

- 최근 사업연도의 대손충당금 변동현황

(단위:백만원)

구 분	제61기 3분기	제60기	제59기(감사받지 아니함)
1. 기초 대손충당금 잔액합계	439,922	427,496	352,369
2. 순대손처리액(① - ② ± ③)	13,658	40,392	139,266
① 대손처리액(상각채권액)	14,911	42,049	75,693
② 상각채권회수액	1,253	1,657	
③ 기타증감액			63,573
3. 대손상각비 계상(환입)액	8,182	52,818	214,393
4. 기말 대손충당금 잔액합계	434,446	439,922	427,496

※ 상기 내용은 한국채택국제회계기준으로 작성되었습니다.

- 매출채권관련 대손충당금 설정방침

당사는 매출채권등에 대하여 개별분석 및 과거의 대손경험률을 토대로 회수가능성이없거나 회수가 의문시 되는 추산액을 대손충당금으로 계상하고 있으며 대손경험률 및 대손추산액 산정근거는 아래와 같습니다.

○ 대손경험률 및 대손추산액 산정근거

- 대손경험률 : 과거 3개년 평균채권잔액에 대한 실제 대손 발생액을 근거로

대손 경험률을 산정하여 설정.

- 대손추산액 : 채무자의 파산, 강제집행, 사망, 실종등으로 회수가 불투명한 채권의 경우 회수가능성, 담보설정여부등을 고려하여 채권잔액의 1%초과~100% 범위에서 합리적인 대손 추산액 설정

○ 대손처리기준

- ◆ 파산, 부도, 강제집행, 사업의 폐지, 채무자의 사망, 실종, 행방불명으로 인해 채권의 회수불능이 객관적으로 입증된 경우
- ◆ 소송에 패소하였거나 법적 청구권이 소멸한 경우
- ◆ 외부 채권회수 전문기관이 회수가 불가능하다고 통지한 경우
- ◆ 담보설정 부실채권, 보험가입 채권은 담보물을 처분하거나 보험사로부터 보험금을 수령한 경우
- ◆ 회수에 따른 비용이 채권금액을 초과하는 경우
- ◆ 채권회수에 대한 분쟁이 3년 이상 지속된 경우

- 제61기 3분기말 현재 경과기간별 매출채권잔액 현황

(단위:백만원)

구 분	6월 이하	6월 초과 1년 이하	1년 초과 3년 이하	3년 초과	계
금 액	2,121,272	113,204	472,504	273,113	2,980,093
구성비율	71.2%	3.8%	15.9%	9.2%	100.0%

※ 매출채권잔액은 주된 영업활동으로 인하여 발생한 매출채권 및 미수금 등 발생 총액기준 금액이며, 대출채권 등 금전소비대차로 인한 채권은 매출채권의 범위에서 제외하였습니다.

다. 재고자산의 보유 및 실사내역 등

- 최근 사업연도의 재고자산의 사업부문별 보유현황

(단위:백만원)

사업부문	계정과목	제61기 3분기	제60기	제59기
화약/제조	제품 및 상품	98,458	68,279	62,086
	반제품 및 재공품	195,600	117,582	85,873
	원재료 및 저장품	82,317	74,564	62,919
	미착품	24,013	28,064	24,635
	소계	400,388	288,489	235,513
기계/제조	제품 및 상품	355	661	3,816
	반제품 및 재공품	22,992	25,167	16,162
	원재료 및 저장품	10,429	12,229	8,341



	미착품	707	205	879
	소계	34,483	38,262	29,198
건설	제품 및 상품	-	-	-
	반제품 및 재공품	17,317	17,317	-
	원재료 및 저장품	79,558	79,558	79,560
	미착품	-	-	-
	소계	96,875	96,875	79,560
무역/도소매	제품 및 상품	243,488	244,096	143,771
	반제품 및 재공품	46,622	71,217	78,372
	원재료 및 저장품	11,916	14,596	32,099
	미착품	83,234	104,668	119,947
	소계	385,260	434,577	374,189
호텔/레저	제품 및 상품	18,807	21,839	24,085
	반제품 및 재공품	-	-	-
	원재료 및 저장품	8,158	7,177	5,834
	미착품	977	705	1,907
	소계	27,942	29,721	31,826
기타	제품 및 상품	-	-	-
	반제품 및 재공품	-	-	-
	원재료 및 저장품	277	4	-
	미착품	-	-	-
	소계	277	4	-
총계	제품 및 상품	361,108	334,875	233,758
	반제품 및 재공품	282,531	231,283	180,407
	원재료 및 저장품	192,655	188,128	188,753
	미착품	108,931	133,642	147,368
	합계	945,225	887,928	750,286
총자산대비 재고자산 구성비율(%) [재고자산합계÷기말자산총계×100]		5.8%	5.9%	5.1%
재고자산회전율(회수) [연환산 매출원가÷{(기초재고 + 기말재고)÷2}]		11.1	13.7	14.4

- 재고자산의 실사내역 등

1) 재고실사 실시 시기 및 방법

연결실체는 정기재고실사를 연 1~2회 실시하고 있으며, 당 분기말 현재 전체 재고실사를 실시하지 않았습니다. 그러나, 관련부서 책임하에 재고관리 측면에서 수시재고실사를 해오고 있습니다.

2) 장기체화재고

당분기말 현재 장기체화재고는 다음과 같습니다.

(단위:백만원)

계정과목	취득원가	보유금액	당기평가손실	기말잔액	비고
상 품	231				
제 품	2,353	299	7	292	
반 제 품	264	191	9	182	
재 공 품	83,220	82,980	182	82,798	
원 재 료	19,848	18,791	37	18,754	
합 계	105,916	102,261	235	102,026	

2. 재무제표

※ 재무제표는 한국채택국제회계기준에 따라 작성되었으며  
비교표시된 제59기 재무제표는 감사받지 않은 재무제표입니다.

재무상태표

제 61 기 3분기말 2012.09.30 현재

제 60 기말 2011.12.31 현재

제 59 기말 2010.12.31 현재

(단위 : 백만원)

	제 61 기 3분기말	제 60 기말	제 59 기말
자 산			
I. 유동자산	1,642,165	1,728,516	1,720,092
현금및현금성자산	27,541	19,452	7,464
매도가능금융자산	0	3,000	0
매출채권및기타채권	734,239	951,934	978,499
기타금융자산	32,204	13,479	11,234
기타유동자산	105,960	80,278	115,674
재고자산	742,221	660,373	596,291
매각예정 자산	0	0	10,930
II. 비유동자산	4,492,953	4,432,084	4,324,012
매도가능금융자산	8,830	5,958	9,373
매출채권및기타채권	4	25	215

기타금융자산	28,331	26,104	28,822
관계기업투자외	3,534,876	3,505,061	3,472,590
투자부동산	44,040	44,122	33,492
유형자산	765,556	747,463	674,831
무형자산	109,549	101,586	103,115
기타비유동자산	1,767	1,765	1,574
자 산 총 계	6,135,118	6,160,600	6,044,104
부 채			
Ⅰ. 유동부채	2,220,428	2,083,345	2,453,736
매입채무및기타채무	603,363	783,437	670,112
차입금 및 사채	1,257,583	1,036,129	1,530,681
기타금융부채	31,527	43,147	43,076
기타유동부채	322,906	216,456	186,117
총당부채	0	0	0
당기법인세부채	5,049	4,176	23,750
Ⅱ. 비유동부채	1,310,337	1,503,051	1,025,361
매입채무및기타채무	13,967	14,407	12,603
차입금 및 사채	849,238	1,048,748	620,261
기타금융부채	91	90	592
확정급여부채	159,350	152,015	120,057
총당부채	7,328	7,328	4,133
이연법인세부채	280,363	280,463	267,715
부 채 총 계	3,530,765	3,586,396	3,479,097
자 본			
자본금	377,190	377,190	377,190
자본잉여금	339,257	339,257	342,378
자본조정	(20,751)	(20,751)	(20,751)
기타포괄손익누계액	(445)	(357)	(219)
이익잉여금(결손금)	1,909,102	1,878,865	1,866,409
자본총계	2,604,353	2,574,204	2,565,007
자본과부채총계	6,135,118	6,160,600	6,044,104

포괄손익계산서

제 61 기 3분기 2012.01.01 부터 2012.09.30 까지

제 60 기 3분기 2011.01.01 부터 2011.09.30 까지

제 60 기 2011.01.01 부터 2011.12.31 까지

(단위 : 백만원)

	제 61 기 3분기		제 60 기 3분기		제 60 기	제 59 기
	3개월	누적	3개월	누적		
I. 매출액	1,184,585	3,902,556	1,314,240	3,904,136	5,426,939	5,230,965
II. 매출원가	1,116,795	3,640,130	1,218,868	3,645,435	5,062,866	4,755,853
III. 매출총이익	67,790	262,426	95,372	258,701	364,073	475,112
판매비와관리비	61,103	195,899	64,166	168,526	251,455	231,052
기타수익	24,850	96,486	80,057	150,415	183,938	191,771
기타비용	24,310	93,998	81,678	147,543	169,912	199,124
IV. 영업이익	7,227	69,015	29,585	93,047	126,644	236,707
금융수익	4,609	81,748	3,460	75,635	78,610	51,331
금융비용	22,172	69,345	22,858	72,756	97,771	107,136
기타영업외손익	(1,292)	(5,297)	(1,135)	(2,788)	(4,475)	(22,172)
V. 법인세비용차감전순이익	(11,628)	76,121	9,052	93,138	103,008	158,730
VI. 법인세비용	(3,018)	14,559	1,156	13,713	33,450	28,860
당기순이익	(8,610)	61,562	7,896	79,425	69,558	129,870
VII. 기타포괄손익	(73)	(88)	(155)	16	(15,481)	(5,266)
매도가능금융자산평가손익	(73)	(88)	(155)	(184)	(338)	26
현금흐름위험회피파생상품평가손익	0	0	0	200	200	1,265
보험수리적손익	0	0	0	0	(15,343)	(6,557)
VIII. 총포괄손익	(8,683)	61,474	7,741	79,441	54,077	124,604
주당이익						
일반보통주당순이익(단위:원)	(124)	885	113	1,142	1,000	1,867

※ 주당이익에 대한 산정 내역은 제61기 3분기 검토보고서의 "주석 35" 참조

자본변동표

제 61 기 3분기 2012.01.01 부터 2012.09.30 까지

제 60 기 3분기 2011.01.01 부터 2011.09.30 까지

제 60 기 2011.01.01 부터 2011.12.31 까지

제 59 기 2010.01.01 부터 2010.12.31 까지

(단위 : 백만원)

	자본					
	자본금	자본잉여금	자본조정	기타포괄손익누계액	이익잉여금	자본 합계
2010.01.01 (기초자본)	377,190	342,378	(20,751)	(1,510)	1,784,855	2,482,162

자본의 변동	포괄손익	당기손익					129,870	129,870	
		기타포괄손익	매도가능금융자산평가손익				26	26	
			현금흐름위원회피파생상품평가손익				1,265	1,265	
			보험수리적손익				(6,557)	(6,557)	
	연차배당					(41,759)	(41,759)		
기타자본변동									
2010.12.31 (기말자본)				377,190	342,378	(20,751)	(219)	1,866,409	2,565,007
2011.01.01 (기초자본)				377,190	342,378	(20,751)	(219)	1,866,409	2,565,007
자본의 변동	포괄손익	당기손익					69,558	69,558	
		기타포괄손익	매도가능금융자산평가손익				(338)	(338)	
			현금흐름위원회피파생상품평가손익				200	200	
			보험수리적손익				(15,343)	(15,343)	
	연차배당					(41,759)	(41,759)		
기타자본변동				(3,121)			(3,121)		
2011.12.31 (기말자본)				377,190	339,257	(20,751)	(357)	1,878,865	2,574,204
2011.01.01 (기초자본)				377,190	342,378	(20,751)	(219)	1,866,409	2,565,007
자본의 변동	포괄손익	당기손익					79,425	79,425	
		기타포괄손익	매도가능금융자산평가손익				(184)	(184)	
			현금흐름위원회피파생상품평가손익				200	200	
			보험수리적손익						
	연차배당					(41,759)	(41,759)		
기타자본변동									
2011.09.30 (기말자본)				377,190	342,378	(20,751)	(203)	1,904,075	2,602,689
2012.01.01 (기초자본)				377,190	339,257	(20,751)	(357)	1,878,865	2,574,204
자본의 변동	포괄손익	당기손익					61,562	61,562	
		기타포괄손익	매도가능금융자산평가손익				(88)	(88)	
			현금흐름위원회피파생상품평가손익						
			보험수리적손익						
	연차배당					(31,325)	(31,325)		
기타자본변동									
2012.09.30 (기말자본)				377,190	339,257	(20,751)	(445)	1,909,102	2,604,353

### 현금흐름표

제 61 기 3분기 2012.01.01 부터 2012.09.30 까지

제 60 기 3분기 2011.01.01 부터 2011.09.30 까지

제 60 기 2011.01.01 부터 2011.12.31 까지

	제 61 기 3분기	제 60 기 3분기	제 60 기	제 59 기
I. 영업활동현금흐름	116,788	242,149	301,334	167,962
영업활동으로부터 창출된 현금흐름	130,546	280,175	339,537	220,778
법인세납부	(13,758)	(38,026)	(38,203)	(52,816)
II. 투자활동현금흐름	(31,500)	(47,216)	(81,091)	47,098
정부보조금의 증가	2,368		7,322	7,288
유형자산의 취득	(56,049)	(80,472)	(113,362)	(63,432)
유형자산의 처분	983	778	1,827	989
무형자산의 취득	(8,189)	(11,750)	(15,376)	(22,500)
무형자산의 처분	0	91	234	0
매도가능금융자산의 처분	6	0	0	0
관계기업주식 등의 취득	(29,815)	(30,992)	(32,491)	(19,231)
관계기업주식 등의 처분	0	0	0	97,565
금융자산의 감소	13,158	14,416	11,893	16,658
금융자산의 증가	(34,072)	(13,159)	(17,495)	(19,788)
매각예정자산의 취득	0	(14,978)	(14,978)	0
매각예정자산의 처분	0	14,663	14,663	0
이자수취	2,871	1,870	2,960	1,874
배당금수취	77,239	72,317	73,712	47,675
기타	0	0	0	0
III. 재무활동현금흐름	(77,199)	(108,496)	(208,255)	(212,760)
차입금 등의 증가	808,074	1,471,664	2,472,018	2,183,984
차입금 등의 상환	(786,523)	(1,465,202)	(2,541,022)	(2,245,290)
이자지급	(67,426)	(72,842)	(96,692)	(105,898)
배당금지급	(31,325)	(41,759)	(41,759)	(41,759)
기타	1	(357)	(800)	(3,797)
IV 현금및현금성자산의순증가(감소)	8,089	86,437	11,988	2,300
V. 기초현금및현금성자산	19,452	7,464	7,464	5,164
VIII. 기말현금및현금성자산	27,541	93,901	19,452	7,464

※ 영업활동현금흐름에 관한 세부내용은 제 61기 3분기 검토보고서 "주석37" 참조

#### 가. 당기의 재무제표에 대한 주석

- 감사인의 검토보고서상의 재무제표에 대한 주석과 동일

### 3. 기업어음증권 발행실적 등

#### 가. 기업어음증권 발행실적

## 기업어음증권 발행실적

(기준일 : 2012년 09월 30일 )

(단위 : 백만원, %)

종 류	발행일자	권면 총액	이자율	평가등급 (평가기관)	만기일	상환 여부
기업어음증권	2011.08.16	20,000	3.98	A2 (한기평, 한신정)	2011.11.16	상환
기업어음증권	2011.08.18	10,000	3.78	A2 (한기평, 한신정)	2011.10.17	상환
기업어음증권	2011.09.15	20,000	3.70	A2 (한기평, 한신정)	2011.10.17	상환
기업어음증권	2011.09.20	20,000	3.70	A2 (한기평, 한신정)	2011.10.20	상환
기업어음증권	2012.01.31	20,000	3.86	A2 (한기평, 한신정)	2013.01.18	미상환
기업어음증권	2012.01.31	30,000	3.86	A2 (한기평, 한신정)	2013.01.25	미상환
기업어음증권	2012.02.20	30,000	3.87	A2 (한기평, 한신정)	2013.02.19	미상환
합 계	-	150,000	-	-	-	-

### 나. 미상환 금액 만기별 상환금액



기업어음증권 미상환 잔액

(기준일 : 2012년 09월 30일 )

(단위 : 백만원)

잔여만기	10일 이 하	30일 이 하	90일 이 하	180일 이하	1년 이하	1년 이상	합 계
기업어음증권 미상환 잔액	-	-	-	80,000	-	-	80,000

## XII. 부속명세서

### 1. 공정가치평가 절차요약

#### 가. 범주별 금융상품

(1) 제61기 3분기말, 제60기말 및 제59기말 현재 연결회사가 보유 중인 금융자산의 내역은 다음과 같습니다.

(단위:백만원)

구 분	제61기 3분기						
	대여금 및 수취채권	당기손익인 식 금융자산	위험회피목 적 파생상품	매도가능금 용 자산	만기보유금 용 자산	합계	공정가치
비금융업자산							
유동자산							
현금및현금성자산	821,811	-	-	-	-	821,811	821,811
매출채권및기타채권	2,604,028	-	-	-	-	2,604,028	2,604,028
매도가능금융자산	-	-	-	6,284	-	6,284	6,284
기타금융자산	64,898	5,206	-	-	-	70,104	70,104
비유동자산							
매출채권및기타채권	113,263	-	-	-	-	113,263	113,263
매도가능금융자산	-	-	-	177,612	-	177,612	177,612
기타금융자산	363,989	176	-	-	-	364,165	364,165
금융업자산							
현금및현금성자산	22,807	-	-	-	-	22,807	22,807
매도가능금융자산	-	-	-	84,098	-	84,098	84,098
만기보유금융자산	-	-	-	-	1,772	1,772	1,772
대출채권및기타채권	595,604	-	-	-	-	595,604	595,604
합 계	4,586,400	5,382	-	267,994	1,772	4,861,548	4,861,548

구 분	제60기						
	대여금 및 수취채권	당기손익인 식 금융자산	위험회피목 적 파생상품	매도가능금 용 자산	만기보유금 용 자산	합계	공정가치
비금융업자산							
유동자산							
현금및현금성자산	325,692	-	-	-	-	325,692	325,692

매출채권및기타채권	2,514,529					2,514,529	2,514,529
매도가능금융자산				6,363		6,363	6,363
기타금융자산	40,098	6,673				46,771	46,771
비유동자산							
매출채권및기타채권	115,202					115,202	129,182
매도가능금융자산				164,132		164,132	164,132
기타금융자산	363,690	1,016				364,706	364,706
금융업자산							
현금및현금성자산	25,431					25,431	25,431
매도가능금융자산				69,343		69,343	69,343
만기보유금융자산					859	859	859
대출채권및기타채권	537,724					537,724	537,724
합 계	3,922,366	7,689		239,838	859	4,170,752	4,184,732

구 분	제59기(감사받지 아니함)						
	대여금 및 수취채권	당기손익인 식금융자산	위험회피목 적파생상품	매도가능 금융자산	만기보유 금융자산	합계	공정가치
비금융업자산							
유동자산							
현금및현금성자산	176,499					176,499	176,499
매출채권및기타채권	2,370,260					2,370,260	2,370,260
매도가능금융자산				1,388		1,388	1,388
기타금융자산	43,486	15,285				58,771	58,771
비유동자산							
매출채권및기타채권	112,462					112,462	136,865
매도가능금융자산				227,836		227,836	227,836
기타금융자산	246,285	9				246,294	246,294
금융업자산							
현금및현금성자산	41,800					41,800	41,800
매도가능금융자산				54,904		54,904	54,904
만기보유금융자산					23,887	23,887	23,887
대출채권및기타채권	493,074					493,074	493,074
합 계	3,483,866	15,294		284,128	23,887	3,807,175	3,831,578

(2) 제61기 3분기말, 제60기말 및 제59기말 현재 연결회사가 보유 중인 금융부채의 내역은 다음과 같습니다.

(단위:백만원)

구 분	제61기 3분기				
	당기손익인식 금융부채	위험회피목적 파생상품	상각후원가로 측정하는 금융부채	합계	공정가치
비금융업부채					
유동부채					
매입채무및기타채무	-		1,137,125	1,137,125	1,137,125
차입금및사채	-		2,927,879	2,927,879	2,927,879
기타금융부채	2,072		81,997	84,069	84,069
비유동부채					
매입채무및기타채무	-		13,973	13,973	13,973
차입금및사채	-		2,001,946	2,001,946	2,001,946
기타금융부채	298		594,297	594,595	594,595
금융업부채					
예수부채	-		652,570	652,570	652,570
차입금및사채	-		64,274	64,274	64,274
기타금융부채	-		20,080	20,080	20,080
합 계	2,370		7,494,141	7,496,511	7,496,511

구 분	제60기				
	당기손익인식 금융부채	위험회피목적 파생상품	상각후원가로 측정하는 금융부채	합계	공정가치
비금융업부채					
유동부채					
매입채무및기타채무			1,415,330	1,415,330	1,415,330
차입금 및 사채			2,557,892	2,557,892	2,557,892
기타금융부채	5,647		129,477	135,124	135,124
비유동부채					
매입채무및기타채무			14,413	14,413	14,413
차입금 및 사채			2,318,913	2,318,913	2,226,390
기타금융부채	481		556,488	556,969	556,969
금융업부채					
예수부채			554,224	554,224	554,224
차입금 및 사채			70,925	70,925	70,925
기타금융부채			15,655	15,655	15,655
합 계	6,128		7,633,317	7,639,445	7,546,922

구분	제59기(감사받지 아니함)				
	당기손익인식 금융부채	위험회피목적 파생상품	상각후원가로 측정하는 금융부채	합계	공정가치
비금융업부채					
유동부채					
매입채무및기타채무			1,211,442	1,211,44	1,211,442
차입금 및 사채			3,098,101	3,098,101	3,098,101
기타금융부채	1,972	866	117,163	120,001	120,001
비유동부채					
매입채무및기타채무			12,605	12,605	12,605
차입금 및 사채			1,748,223	1,748,22	1,702,438
기타금융부채	1,811		536,495	538,306	538,306
금융업부채					
예수부채			555,429	555,429	555,429
차입금 및 사채			78,315	78,315	78,315
기타금융부채			15,788	15,788	15,788
합계	3,783	866	7,373,561	7,378,21	7,332,425

#### 나. 공정가치 측정

연결회사는 공정가치로 측정되는 금융상품에 대하여 공정가치 측정에 사용된 투입변수에 따라 다음과 같은 공정가치 서열체계로 분류하고 있습니다.

구분	투입변수의 유의성
수준1	동일한 자산이나 부채에 대한 활성시장의 (조정되지 않은) 공시가격
수준2	직접적 또는 간접적으로 관측가능한, 자산이나 부채에 대한 투입변수
수준3	관측가능한 시장정보에 근거하지 않은 투입변수(관측불가능한 변수)

(1) 제61기 3분기말, 제60기말 및 제59기말 현재 연결회사의 금융상품에 대한 수준별 공정가치의 추정치는 다음과 같습니다.

(단위:백만원)

제61기 3분기	수준 1	수준 2	수준 3	합계
자산				
매도가능금융자산	83,205	37,206	113,690	234,101
파생상품자산	-	4,378	1,003	5,381
합계	83,205	41,584	114,693	239,482

부 채				
파생상품부채		1,669	701	2,370
합 계		1,669	701	2,370

제60기	수준 1	수준 2	수준 3	합 계
자 산				
매도가능금융자산	85,402	18,662	115,961	220,025
파생상품자산		5,117	2,572	7,689
합 계	85,402	23,779	118,533	227,714
부 채				
파생상품부채		4,836	1,292	6,128
합 계		4,836	1,292	6,128

제59기(감사받지 아니함)	수준 1	수준 2	수준 3	합 계
자 산				
매도가능금융자산	139,145	816	61,386	201,347
파생상품자산		2,876	12,418	15,294
합 계	139,145	3,692	73,804	216,641
부 채				
파생상품부채		2,519	2,130	4,649
합 계		2,519	2,130	4,649

(2) 제61기 3분기말, 제60기말 및 제59기말 현재 매도가능금융자산 중 원가로 측정된 내역은 다음과 같습니다.

(단위:백만원)

구 분	제61기 3분기	제60기	제59기 (감사받지 아니함)
지분상품	33,893	19,813	82,780

#### 다. 공정가치 평가방법

##### (1) 금융자산

금융자산은 인식 및 측정과 관련하여 당기손익인식금융자산, 만기보유금융자산, 대여금 및 수취채권, 매도가능금융자산의 네가지 범주로 구분하고 계약의 당사자가 되는 때에 재무상태표에 인식하고 있습니다.

금융자산은 최초인식시점에 공정가치로 측정하며, 당기손익인식금융자산이 아닌 경우 금융

자산의 취득(발행)과 직접 관련되는 거래원가는 최초 인식시점에 공정가치에 가산하고 있습니다.

연결실체는 금융자산으로부터 받을 현금흐름에 대한 권리가 소멸하거나 이전되고, 소유에 따른 위험과 보상의 대부분이 이전된 경우에 당해 금융자산을 제거하고 있습니다.

#### - 당기손익인식금융자산

단기매매금융자산이나 최초 인식시점에 당기손익인식금융자산으로 지정한 금융자산을 당기손익인식금융자산으로 분류하고 있습니다. 당기손익인식금융자산은 최초인식 후 공정가치로 측정하며, 공정가치의 변동은 당기손익으로 인식하고 있습니다. 한편, 최초 인식시점에 취득과 관련하여 발생한 거래비용은 발생 즉시 당기손익으로 인식하고 있습니다.

#### - 만기보유금융자산

만기가 고정되어 있고 지급금액이 확정되었거나 결정 가능한 비파생금융자산으로 연결실체가 만기까지 보유할 적극적인 의도와 능력이 있는 경우 만기보유금융자산으로 분류하고 있습니다. 최초 인식 후에는 유효이자율법을 사용한 상각후원가로 측정하고 있습니다.

#### - 대여금 및 수취채권

지급금액이 확정되었거나 결정가능하고, 활성시장에서 거래가격이 공시되지 않는 비파생금융자산은 대여금 및 수취채권으로 분류하고 있습니다. 최초인식 후에는 유효이자율법을 사용한 상각후원가로 측정하고 있습니다.

#### - 매도가능금융자산

당기손익인식금융자산, 만기보유금융자산, 대여금 및 수취채권으로 분류되지 않은 비파생금융자산은 매도가능금융자산으로 분류하고 있습니다. 최초인식 후에는 공정가치로 측정하고 있습니다. 단, 활성시장에서 공시되는 시장가격이 없고 공정가치를 신뢰성 있게 측정할 수 없는 지분상품과 이러한 지분상품과 연계되어 있으며 그 지분상품의 인도로 결제되어야 하는 파생상품은 원가로 측정하고 있습니다.

### (2) 금융부채

연결실체는 계약상 내용의 실질과 금융부채의 정의에 따라 금융부채를 당기손익인식금융부채와 기타금융부채(상각후원가로 측정하는 금융부채)로 분류하고 계약의 당사자가 되는 때에 재무상태표에 인식하고 있습니다.

금융부채는 소멸한 경우 즉, 계약상 의무가 이행, 취소 또는 만료된 경우에만 재무상태표에서 제거하고 있습니다.

#### - 당기손익인식금융부채

단기매매항목으로 분류되거나 최초 인식시점에 당기손익인식항목으로 지정된 금융부채는 당기손익인식금융부채로 분류하고 있습니다. 당기손익인식금융부채는 공정가치로 측정하며, 공정가치 변동으로 발생한 모든 손익은 당기손익으로 인식하고 있습니다. 한편, 최초 인식시점에 발행과 관련하여 발생한 거래비용은 발생 즉시 당기 비용으로 인식하고 있습니다.

#### - 상각후원가로 측정하는 금융부채

당기손익인식금융부채로 분류되지 않은 비파생금융부채는 상각후원가로 측정하는 금융부채로 분류하고 있습니다. 기타금융부채는 유효이자율법을 사용한 상각후원가로 측정하며, 이자비용의 인식이 중요하지 않은 단기채무를 제외하고는 유효이자율법을 사용하여 이자비용을

인식하고 있습니다. 상각후원가로 측정하는 금융부채는 최초인식시점의 측정금액에서 상환된 원금을 차감하고, 최초인식금액과 만기금액의 차액에 유효이자율법을 적용하여 계산된 상각누계액을 가감한 금액으로 계상됩니다.

### (3) 파생상품

연결실체는 파생상품의 계약에 따라 발생된 권리와 의무를 공정가액으로 평가하여 자산과 부채로 계상하고, 동 계약으로부터 발생한 손익은 발생시점에 당기손익으로 인식하고 있습니다. 다만, 요건을 충족한 현금흐름위험회피와 해외사업장에 대한 순투자에 대한 위험회피 금액은 자본항목으로 이연하고 있습니다.

### 라. 유형자산 평가

유형자산 및 투자부동산 재평가와 관련하여 연결실체는 한국채택국제회계기준 제 1101호 "한국채택국제회계기준의 최초채택" 규정에 의거, 연결실체가 보유한 토지의 공정가치를 측정하였고 이를 한국채택국제회계기준 전환일의 간주원가로 사용하였습니다. 연결실체는 2010년 1월 1일을 재평가기준일로 하여 독립적인 평가법인(중앙감정평가법인 등)의 참여하에 재평가를 실시하였으며, 세후로 874,479백만원(평가전장부금액: 1,562,106백만원, 평가금액: 2,924,213백만원)의 차액이 발생하여 이익잉여금으로 계상하였습니다. 재평가는 [부동산 가격공시 및 감정평가에 관한 법률], [감정평가에 관한 규칙] 등 관계법령과 감정평가 이론에 근거하여 평가하였고, 비교표준지 공시지가 기준법과 거래사례비교법을 적용한 가격을 시산 검토하여 가격을 결정하였습니다.



## 【 전문가의 확인 】

### 1. 전문가의 확인

- 해당사항 없음

### 2. 전문가와의 이해관계

- 해당사항 없음